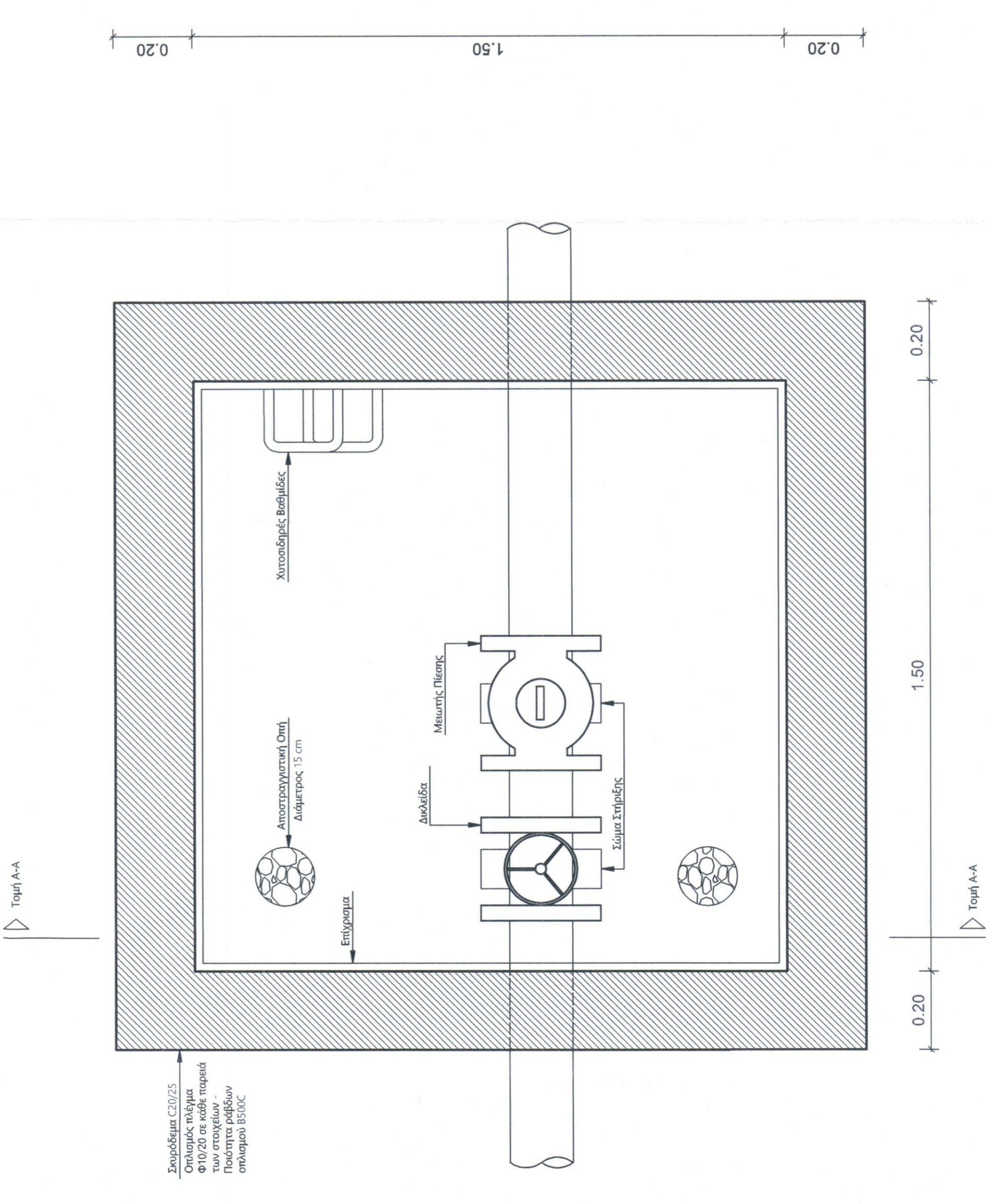
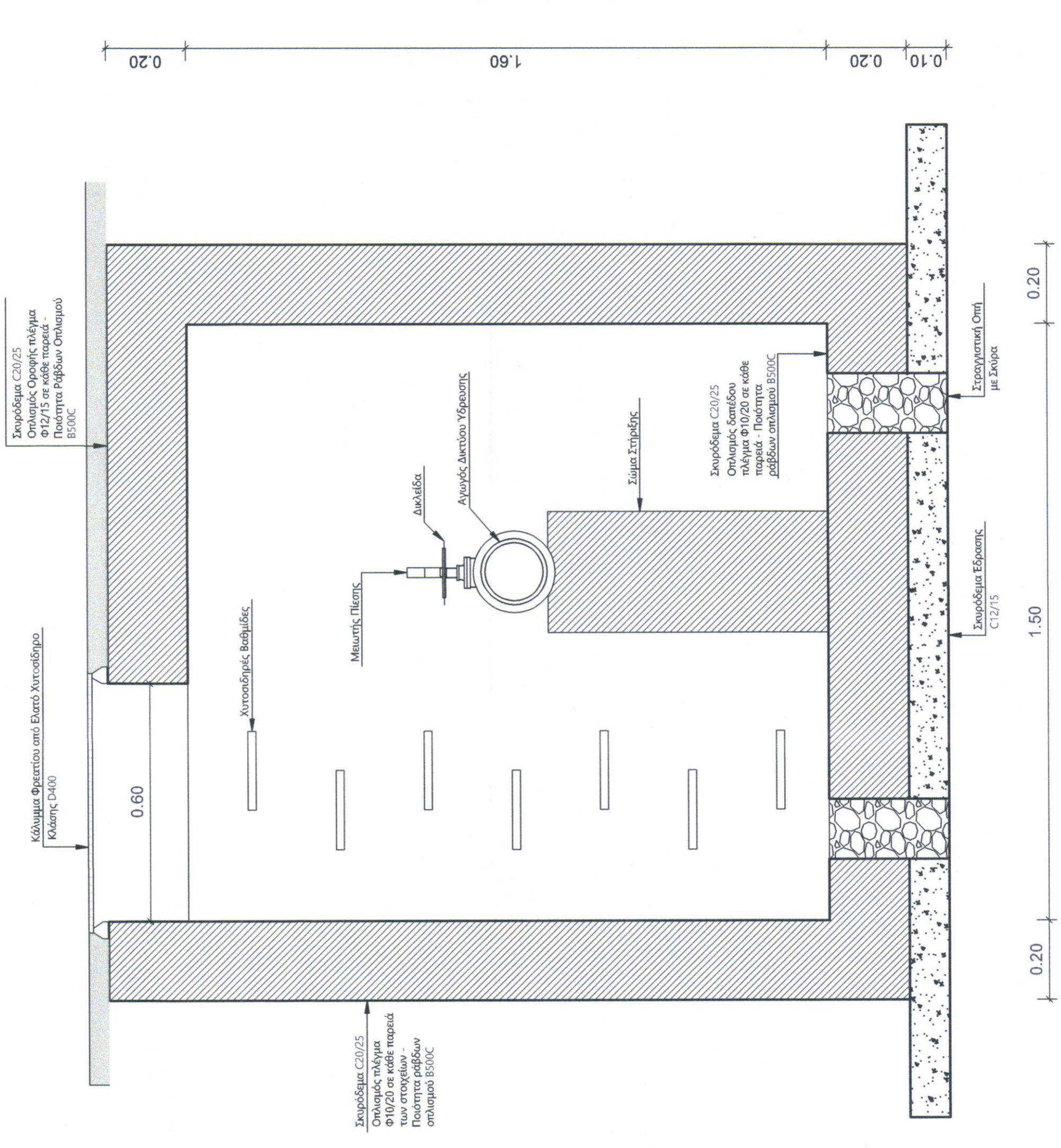


Κάτοψη



Τομή Α-Α



ΤΕΧΝΙΚΟ ΓΡΑΦΕΙΟ
Χαράλαμπος Στεφ. Δήμιος
 Αγρονόμος & Τοπογράφος Μηχανικός Ε.Μ.Π. MSc
 Αγίου Χρυσοφόρου 5, Αγρίνιο 30132, τηλ. 6946388411, e-mail: harrisdmiom@gmail.com

ΕΛΛΗΝΙΚΗ ΔΗΜΟΚΡΑΤΙΑ ΠΕΡΙΦΕΡΕΙΑ ΔΥΤ. ΕΛΛΑΔΟΣ ΔΗΜΟΣ ΑΜΦΙΛΟΧΙΑΣ	
ΜΕΛΕΤΗ:	ΥΔΡΑΥΛΙΚΗ ΜΕΛΕΤΗ ΑΝΤΙΚΑΤΑΣΤΑΣΗΣ ΕΣΩΤΕΡΙΚΩΝ ΔΙΚΤΥΩΝ ΥΔΡΕΥΣΗΣ ΟΙΚΙΣΜΩΝ ΔΗΜΟΥ ΑΜΦΙΛΟΧΙΑΣ
ΣΧΕΔΙΟ:	ΚΛΙΜΑΚΑ: 1:10
ΦΡΕΑΤΙΟ ΜΕΙΩΤΗ ΠΙΕΣΗΣ	ΑΡΙΘΜΟΣ ΣΧΕΔΙΟΥ: 06
ΑΜΦΙΛΟΧΙΑ 9/2021 Ο ΣΥΝΤΑΞΑΣ ΤΗΣ ΜΕΛΕΤΗΣ	ΕΛΕΓΧΘΗΚΕ ΑΜΦΙΛΟΧΙΑ 11/2021 Η ΕΠΙΒΛΕΠΟΥΣΑ Πηνελόπη Ρούσσου Πολιτικός Μηχανικός
ΧΑΡΑΛΑΜΠΟΣ ΔΗΜΟΣ ΑΓΡ. & ΤΟΠΟΓΡΑΦΟΣ ΜΗΧΑΝΙΚΟΣ	ΡΟΥΣΣΗ ΠΗΝΕΛΟΠΗ ΠΟΛΙΤΙΚΟΣ ΜΗΧΑΝΙΚΟΣ Π.Ε.
ΑΜΦΙΛΟΧΙΑ 12/17/2021 Η ΠΡΟΣΤΑΜΕΝΗ ΤΟΥ ΤΜΗΜΑΤΟΣ ΕΡΓΩΝ ΚΑΙ ΣΥΝΤΗΡΗΣΗΣ ΥΠΟΔΟΜΩΝ	ΘΕΩΡΗΘΗΚΕ ΑΜΦΙΛΟΧΙΑ 21/17/2021 ΔΙΕΥΘΥΝΤΗΣ Τ.Υ. & ΠΕΡΙΒΑΛΛΟΝΤΟΣ Ε.Μ.Π. ΚΡΑΤΙΚΗ ΑΜΦΙΛΟΧΙΑΣ ΣΑΜΠΛΙΑΣ ΔΗΜΗΤΡΙΟΣ ΤΟΠΟΓΡΑΦΟΣ ΜΗΧΑΝΙΚΟΣ Τ.Ε.
ΠΑΤΡΙΝΟΥΔΗ ΘΕΟΔΩΡΑ ΠΟΛΙΤΙΚΟΣ ΜΗΧΑΝΙΚΟΣ Τ.Ε.	
ΑΜΦΙΛΟΧΙΑ ΣΕΠΤΕΜΒΡΙΟΣ 2021	