

ΥΠΟΜΝΗΜΑ	
1	Χυτοσίδηρο κυκλικό κάλυμμα
2	Τετραγωνικό κάλυμμα στελέχους 25x50 mm
3	Σκυρόδεμα C12/15
4	Στέλεχος επιμήκυνσης
5	Προστατευτικός μανδύας
6	Δακτύλιος προσαρμογής
7	Επανατίκλιση με τριπόντα εκκαρφής με ιδιαίτερες απαιτήσεις συμπίκνωσης ή με θραυστό αμινοχάλικο
8	Δικλείδα
9	Εγκιβωτισμός με άμμο
10	Ασφαλτική στρώση κυκλοφορίας
11	Σκυρόδεμα C12/15 με σπλισμό με δομικό πλέγμα T131
12	Βάση οδοστρώσας με αδρανή υλικά λατομείου
13	Υποβάση οδοστρώσας με αδρανή υλικά λατομείου
14	Ασφαλτική στρώση βάσης
15	Ασφαλτική συγκολλητική επάλειψη
16	Ασφαλτική προεπάλειψη

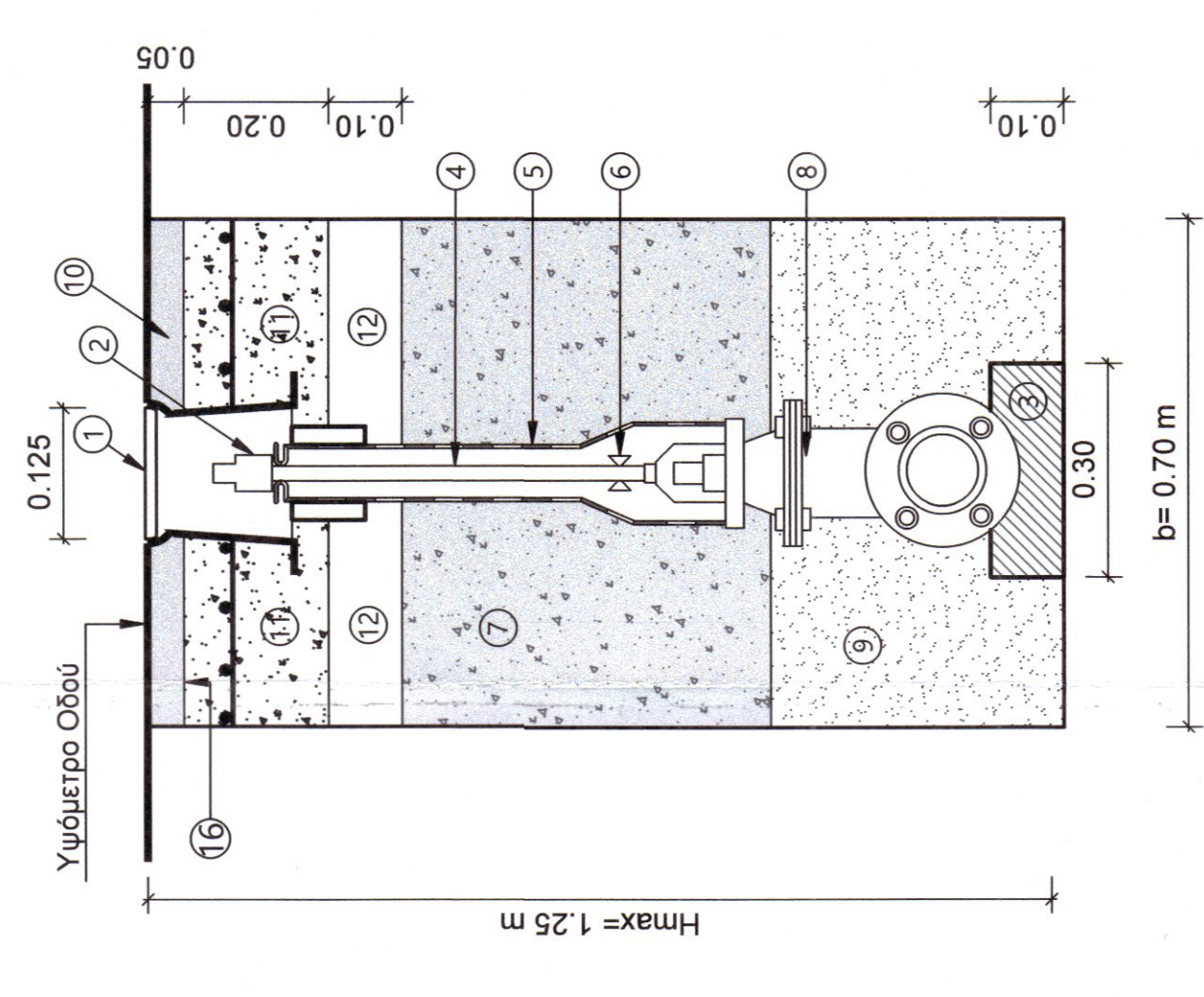


**ΤΕΧΝΙΚΟ ΓΡΑΦΕΙΟ**  
**Χαράλαμπος Στεφ. Δήμιος**  
 Αρμόδιος & Τοπογράφος Μηχανικός Ε.Μ.Π. ΜSc  
 Αγίου Χριστοφορού 3, Αγρίνιο 26122, τηλ.: 6946388111, e-mail: harrisdmiom@gmail.com

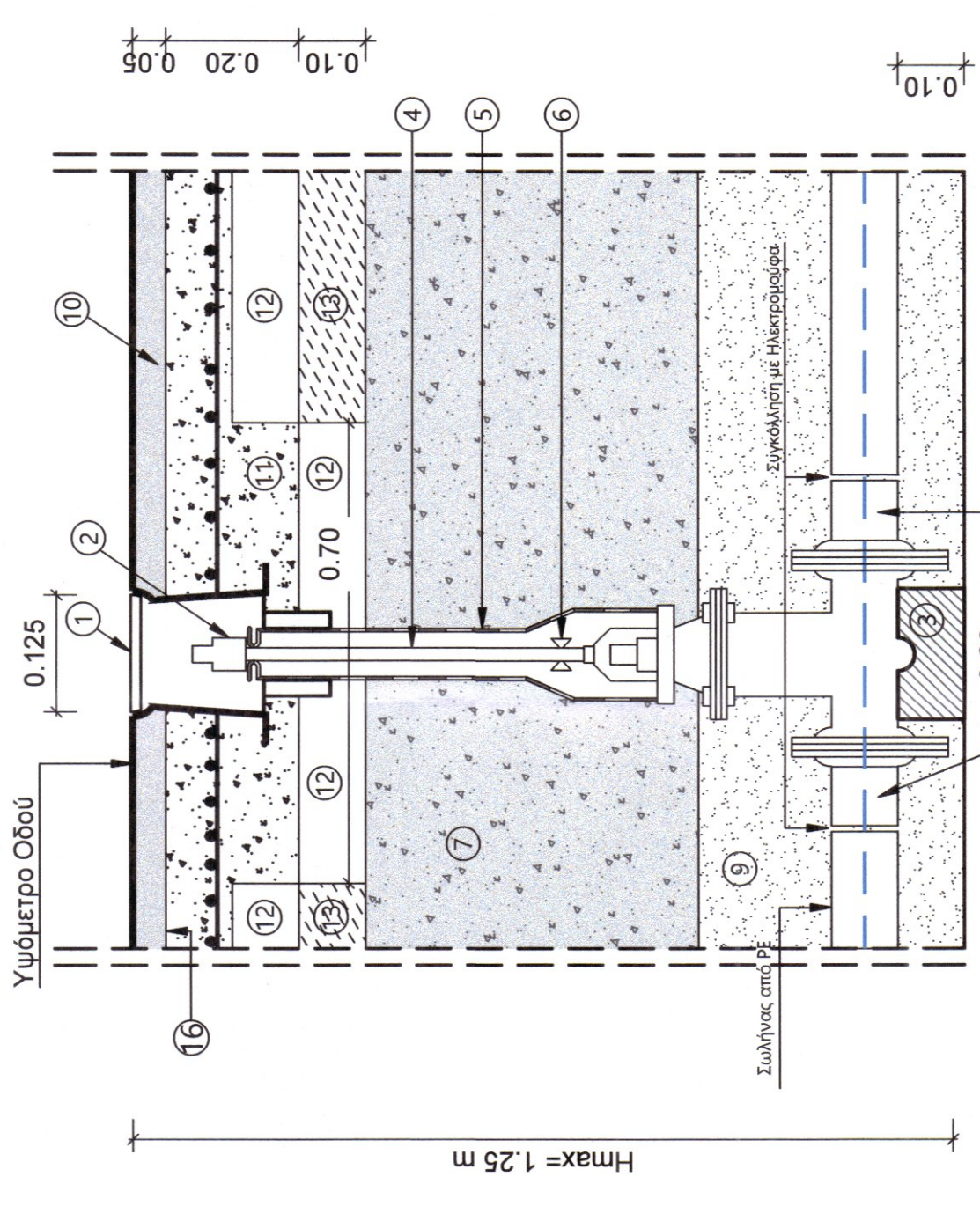
ΕΛΛΗΝΙΚΗ ΔΗΜΟΚΡΑΤΙΑ ΠΕΡΙΦΕΡΕΙΑ ΔΥΤ. ΕΛΛΑΔΟΣ ΔΗΜΟΣ ΑΜΦΙΛΟΧΙΑΣ		ΚΛΙΜΑΚΑ: 1:10
ΜΕΛΕΤΗ:	ΥΔΡΑΥΛΙΚΗ ΜΕΛΕΤΗ ΑΝΤΙΚΑΤΑΣΤΑΣΗΣ ΕΣΩΤΕΡΙΚΩΝ ΔΙΚΤΥΩΝ ΥΔΡΕΥΣΗΣ ΟΙΚΙΣΜΩΝ ΔΗΜΟΥ ΑΜΦΙΛΟΧΙΑΣ	ΑΡΙΘΜΟΣ ΣΧΕΔΙΟΥ: 04
ΣΧΕΔΙΟ:	ΤΥΠΙΚΕΣ ΔΙΑΤΟΜΕΣ ΦΡΕΑΤΙΩΝ ΔΙΚΛΕΙΔΑΣ	ΕΛΕΓΧΘΗΚΕ ΑΜΦΙΛΟΧΙΑ 17/9/2021 Η ΕΠΙΒΕΒΟΥΣΑ <i>Παύλος Κωνσταντίνος</i> Παύλος Κωνσταντίνος
ΧΑΡΑΛΑΜΠΟΣ ΔΗΜΟΣ ΑΓΡ. & ΤΟΠΟΓΡΑΦΟΣ ΜΗΧΑΝΙΚΟΣ		ΒΕΡΟΦΩΝΗΚΕ ΑΜΦΙΛΟΧΙΑ 17/9/2021 Η ΠΡΟΣΤΑΜΕΝΗ ΤΟΥ ΤΗΛΗΜΑΤΟΣ ΕΡΓΩΝ ΚΑΙ ΣΥΝΤΗΡΗΣΗΣ ΥΠΟΔΟΜΩΝ <i>Ρ.Β.</i>
ΠΑΤΡΙΝΟΥΔΗ ΘΕΟΔΩΡΑ ΤΟΠΟΓΡΑΦΟΣ ΜΗΧΑΝΙΚΟΣ Τ.Ε.		ΔΗΜΟΤΙΚΟ ΚΑΤΑΣΤΑΣΙΑΚΟ ΣΧΕΔΙΟ ΑΜΦΙΛΟΧΙΑΣ
ΑΜΦΙΛΟΧΙΑ ΣΕΠΤΕΜΒΡΙΟΣ 2021		

### Δικλείδα Ελέγχου σε Ασφαλτοστρωμένη Οδό

Δικλείδα Ελέγχου  
Κατά Πλάτους Τομή

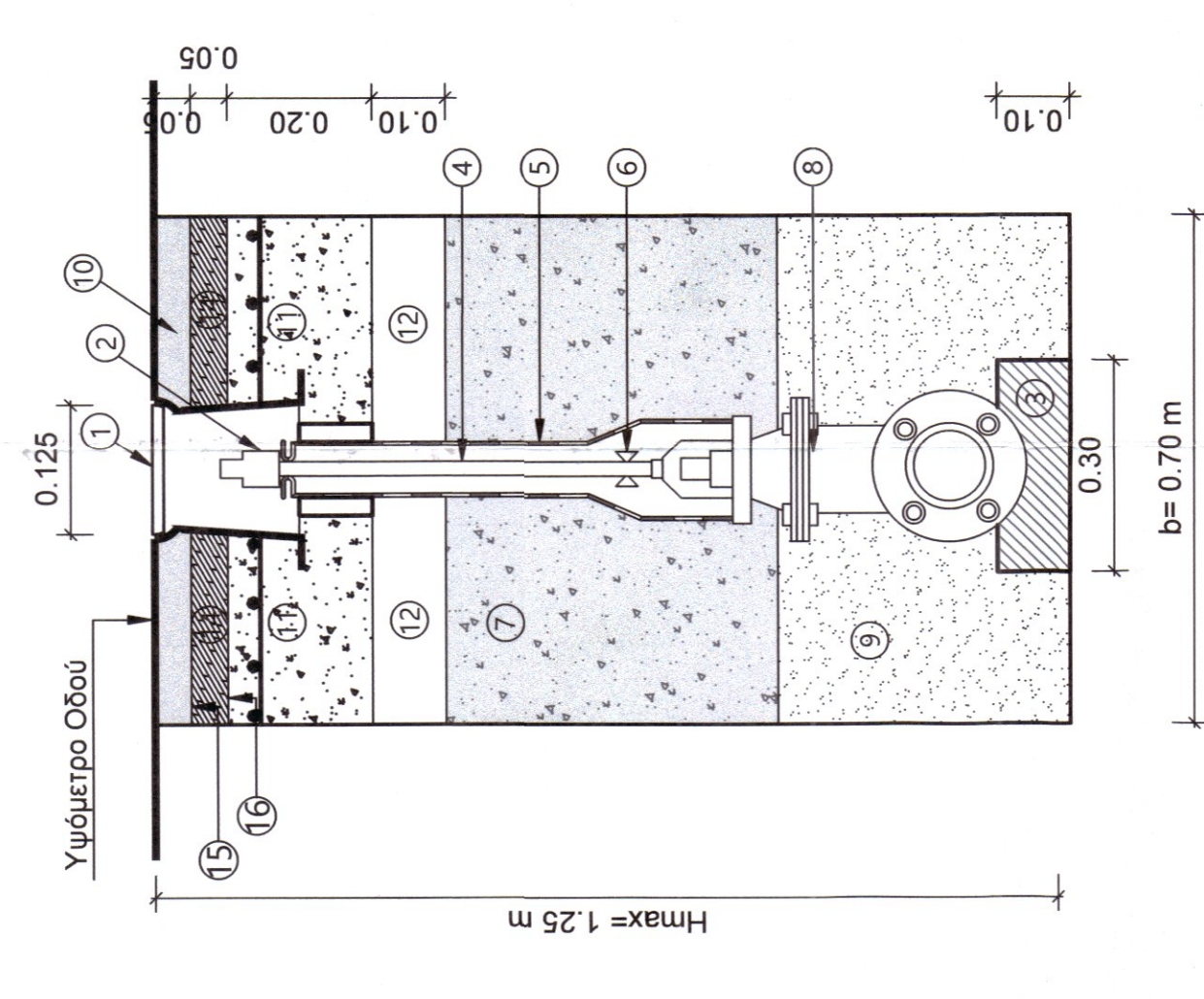


Δικλείδα Ελέγχου  
Κατά Μήκος Τομή

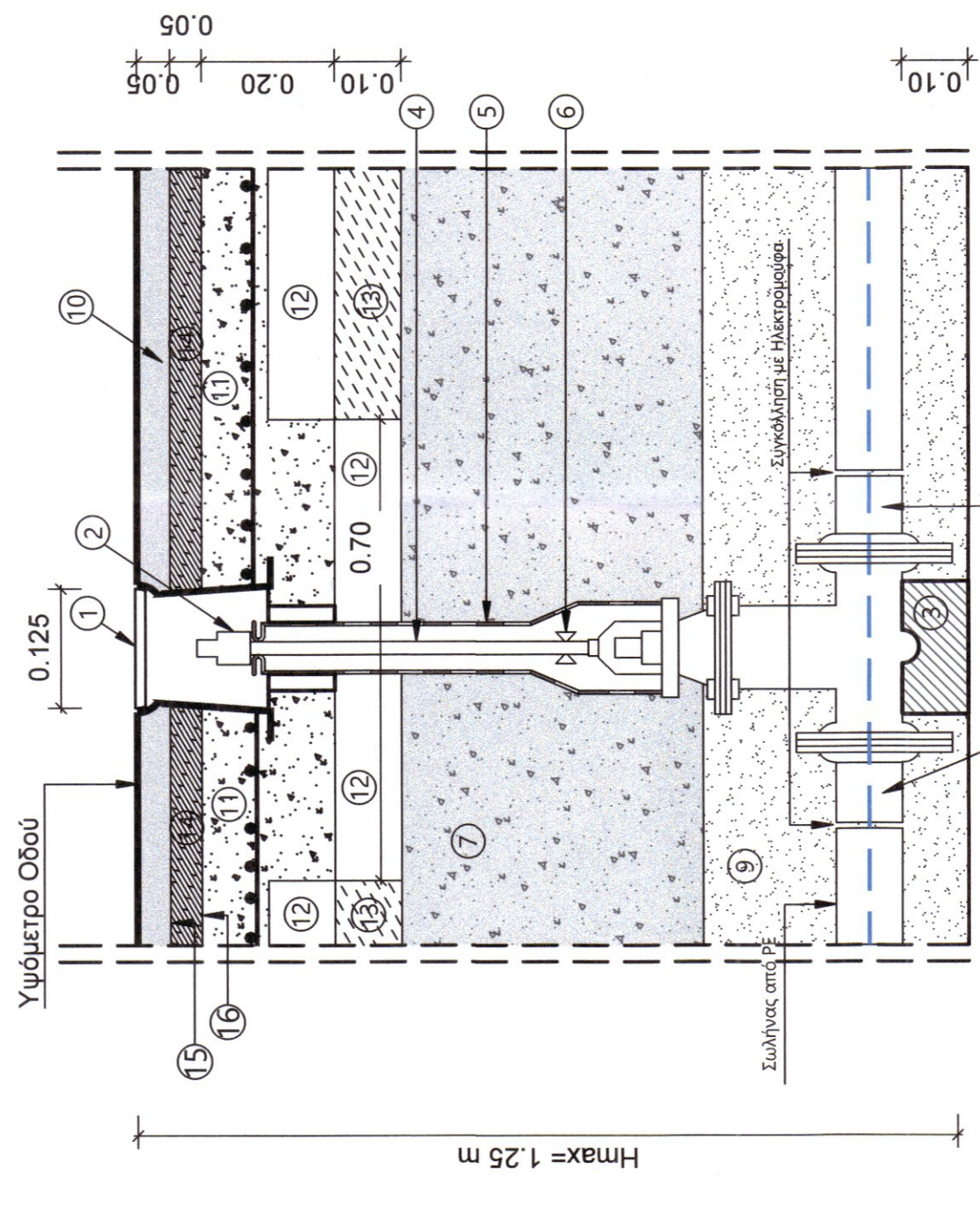


### Δικλείδα Ελέγχου σε Εθνική Οδό

Δικλείδα Ελέγχου  
Κατά Πλάτους Τομή

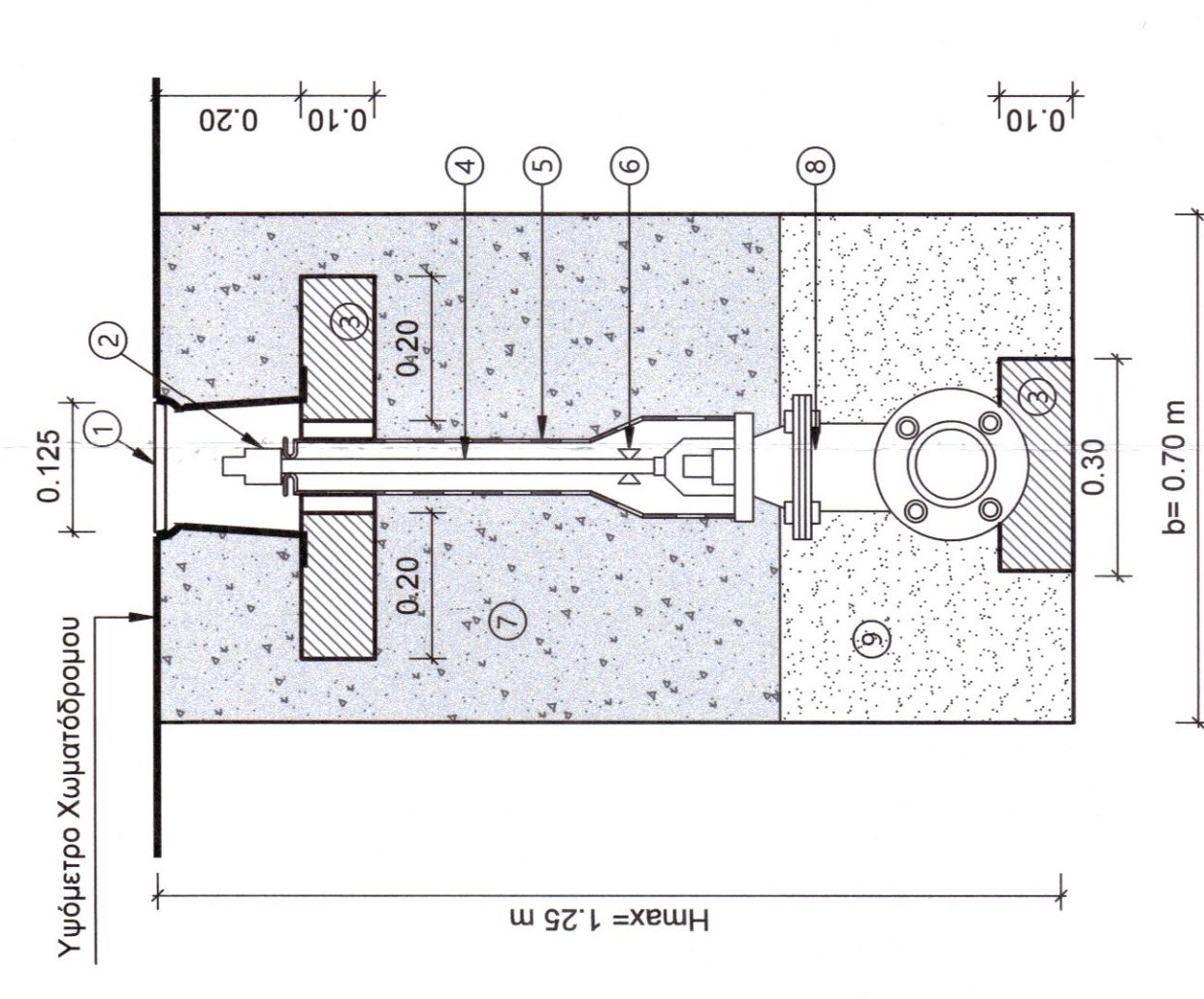


Δικλείδα Ελέγχου  
Κατά Μήκος Τομή



### Δικλείδα Ελέγχου σε Χωματόδρομο ή Πεζοδρόμιο

Δικλείδα Ελέγχου  
Κατά Πλάτους Τομή



Δικλείδα Ελέγχου  
Κατά Μήκος Τομή

