



ΕΛΛΗΝΙΚΗ ΔΗΜΟΚΡΑΤΙΑ
ΝΟΜΟΣ ΑΙΤΩΛ/ΝΙΑΣ
ΔΗΜΟΣ ΑΜΦΙΛΟΧΙΑΣ
ΔΙΕΥΘΥΝΣΗ ΤΕΧΝΙΚΩΝ ΥΠΗΡΕΣΙΩΝ &
ΠΕΡΙΒΑΛΛΟΝΤΟΣ
ΤΜΗΜΑ ΠΡΟΜΗΘΕΙΩΝ

ΑΝΑΡΤΗΤΕΑ ΣΤΟ Κ.Η.Μ.ΔΗ.Σ.

ΑΜΦΙΛΟΧΙΑ 4/11/2019
Αριθμ. Πρωτ. : - 12387 -

ΤΑΧ. Δ/ΝΣΗ : Γ. Στράτου Αμφιλοχία
ΤΑΧ. ΚΩΔΙΚΑΣ: 30500
ΠΛΗΡΟΦΟΡΙΕΣ : Μπιστιντζάνου Αλεξ. ,
, Μίλης Γρηγόριος, Πολύζος Ευστάθιος
ΤΗΛΕΦΩΝΟ: 2642360445,423,437
Fax: 2642360414
Email: mpistintzanou_ty@1257.syzefxis.gov.gr

ΔΙΑΚΗΡΥΞΗ

ΘΕΜΑ: Διακήρυξη συνοπτικού διαγωνισμού με κριτήριο κατακύρωσης την πλέον συμφέρουσα από οικονομικής άποψης προσφορά βάσει τιμής για την «**ΠΡΟΜΗΘΕΙΑ ΥΛΙΚΩΝ ΥΔΡΕΥΣΗΣ**» *Συνολικός Προϋπολογισμός # 54.389,75 € #*

ΠΕΡΙΕΧΟΜΕΝΑ

1. ΑΝΑΘΕΤΟΥΣΑ ΑΡΧΗ ΚΑΙ ΑΝΤΙΚΕΙΜΕΝΟ ΣΥΜΒΑΣΗΣ	4
1.1 ΣΤΟΙΧΕΙΑ ΑΝΑΘΕΤΟΥΣΑΣ ΑΡΧΗΣ.....	4
1.2 ΣΤΟΙΧΕΙΑ ΔΙΑΔΙΚΑΣΙΑΣ-ΧΡΗΜΑΤΟΔΟΤΗΣΗ.....	4
1.4 ΘΕΣΜΙΚΟ ΠΛΑΪΣΙΟ.....	5
1. <i>Ν.3852/2010 «Νέα Αρχιτεκτονική της Αυτοδιοίκησης και της Αποκεντρωμένης Διοίκησης- Πρόγραμμα Καλλικράτης» (ΦΕΚ 87/Α/07-06-2010), όπως τροποποιήθηκε και ισχύει.....</i>	<i>5</i>
1.5 ΠΡΟΘΕΣΜΙΑ ΠΑΡΑΛΑΒΗΣ ΠΡΟΣΦΟΡΩΝ ΚΑΙ ΔΙΕΝΕΡΓΕΙΑ ΔΙΑΓΩΝΙΣΜΟΥ.....	6
1.6 ΔΗΜΟΣΙΟΤΗΤΑ.....	7
1.7 ΑΡΧΕΣ ΕΦΑΡΜΟΖΟΜΕΝΕΣ ΣΤΗ ΔΙΑΔΙΚΑΣΙΑ ΣΥΝΑΨΗΣ	7
2. ΓΕΝΙΚΟΙ ΚΑΙ ΕΙΔΙΚΟΙ ΟΡΟΙ ΣΥΜΜΕΤΟΧΗΣ	7
2.1 ΓΕΝΙΚΕΣ ΠΛΗΡΟΦΟΡΙΕΣ.....	7
2.1.1 Έγγραφα της σύμβασης.....	7
2.1.2 Επικοινωνία - Πρόσβαση στα έγγραφα της Σύμβασης.....	7
2.1.3 Παροχή Διευκρινίσεων.....	8
2.1.4 Γλώσσα.....	8
2.1.5 Εγγυήσεις.....	9
2.2 ΔΙΚΑΙΩΜΑ ΣΥΜΜΕΤΟΧΗΣ - ΚΡΙΤΗΡΙΑ ΠΟΙΟΤΙΚΗΣ ΕΠΙΛΟΓΗΣ.....	9
2.2.1 Δικαίωμα συμμετοχής.....	9
2.2.2 Εγγύηση συμμετοχής.....	10
2.2.3 Λόγοι αποκλεισμού	10
<i>δδ)σε όλες τις υπόλοιπες περιπτώσεις νομικών προσώπων, η υποχρέωση των προηγούμενων εδαφίων αφορά στους νόμιμους εκπροσώπους τους.....</i>	<i>11</i>
2.2.4 Καταλληλότητα άσκησης επαγγελματικής δραστηριότητας.....	13
2.2.5 Οικονομική και χρηματοοικονομική επάρκεια	13
2.2.7 Πρότυπα διασφάλισης ποιότητας και πρότυπα περιβαλλοντικής διαχείρισης	13
2.2.8 Στήριξη στην ικανότητα τρίτων.....	14
2.2.9 Κανόνες απόδειξης ποιοτικής επιλογής	14
2.3 ΚΡΙΤΗΡΙΑ ΑΝΆΘΕΣΗΣ	18
2.3.1 Κριτήριο ανάθεσης.....	18
2.4 ΚΑΤΆΡΤΙΣΗ - ΠΕΡΙΕΧΟΜΕΝΟ ΠΡΟΣΦΟΡΩΝ	18
2.4.1 Γενικοί όροι υποβολής προσφορών	18
2.4.2 Χρόνος και Τρόπος υποβολής προσφορών.....	18
2.4.3 Περιεχόμενα Φακέλου «Δικαιολογητικά Συμμετοχής».....	20
2.4.4 Φάκελος «Τεχνική Προσφορά».....	20
2.4.6 Χρόνος ισχύος των προσφορών	20
2.4.7 Λόγοι απόρριψης προσφορών	21
3. ΔΙΕΝΕΡΓΕΙΑ ΔΙΑΔΙΚΑΣΙΑΣ - ΑΞΙΟΛΟΓΗΣΗ ΠΡΟΣΦΟΡΩΝ.....	21
3.1 ΑΠΟΣΦΡΑΓΙΣΗ ΚΑΙ ΑΞΙΟΛΟΓΗΣΗ ΠΡΟΣΦΟΡΩΝ	21
3.1.1 Παραλαβή και εξέταση των φακέλων προσφοράς	21
3.1.2 Αξιολόγηση προσφορών	22
3.2 ΠΡΟΣΚΛΗΣΗ ΥΠΟΒΟΛΗΣ ΔΙΚΑΙΟΛΟΓΗΤΙΚΩΝ ΚΑΤΑΚΥΡΩΣΗΣ - ΔΙΚΑΙΟΛΟΓΗΤΙΚΑ ΚΑΤΑΚΥΡΩΣΗΣ	23
3.3 ΚΑΤΑΚΥΡΩΣΗ - ΣΥΝΑΨΗ ΣΥΜΒΑΣΗΣ.....	24
3.4 ΕΝΣΤΑΣΕΙΣ	24
3.5 ΜΑΤΑΙΩΣΗ ΔΙΑΔΙΚΑΣΙΑΣ.....	25
4. ΟΡΟΙ ΕΚΤΕΛΕΣΗΣ ΤΗΣ ΣΥΜΒΑΣΗΣ	25
4.1 ΕΓΓΥΗΣΕΙΣ (ΚΑΛΗΣ ΕΚΤΕΛΕΣΗΣ).....	25
4.2 ΣΥΜΒΑΤΙΚΟ ΠΛΑΪΣΙΟ - ΕΦΑΡΜΟΣΤΕΑ ΝΟΜΟΘΕΣΙΑ.....	26
4.3 ΌΡΟΙ ΕΚΤΕΛΕΣΗΣ ΤΗΣ ΣΥΜΒΑΣΗΣ	26
4.4 ΤΡΟΠΟΠΟΙΗΣΗ ΣΥΜΒΑΣΗΣ ΚΑΤΑ ΤΗ ΔΙΑΡΚΕΙΑ ΤΗΣ	26
4.5 ΔΙΚΑΙΩΜΑ ΜΟΝΟΜΕΡΟΥΣ ΛΥΣΗΣ ΤΗΣ ΣΥΜΒΑΣΗΣ.....	26
5. ΕΙΔΙΚΟΙ ΟΡΟΙ ΕΚΤΕΛΕΣΗΣ ΤΗΣ ΣΥΜΒΑΣΗΣ.....	27
5.1 ΤΡΟΠΟΣ ΠΛΗΡΩΜΗΣ	27
5.2 ΚΗΡΥΞΗ ΟΙΚΟΝΟΜΙΚΟΥ ΦΟΡΕΑ ΕΚΠΤΩΤΟΥ - ΚΥΡΩΣΕΙΣ.....	27
5.3 ΔΙΟΙΚΗΤΙΚΕΣ ΠΡΟΣΦΥΓΕΣ ΚΑΤΑ ΤΗ ΔΙΑΔΙΚΑΣΙΑ ΕΚΤΕΛΕΣΗΣ ΤΩΝ ΣΥΜΒΑΣΕΩΝ	28

6. ΕΙΔΙΚΟΙ ΟΡΟΙ ΕΚΤΕΛΕΣΗΣ	28
6.1 ΠΑΡΑΚΟΛΟΥΘΗΣΗ ΤΗΣ ΣΥΜΒΑΣΗΣ	28
6.2 ΠΑΡΑΛΑΒΗ ΥΛΙΚΩΝ - ΧΡΟΝΟΣ ΚΑΙ ΤΡΟΠΟΣ ΠΑΡΑΛΑΒΗΣ ΥΛΙΚΩΝ	28
6.3 ΑΠΟΡΡΙΨΗ ΣΥΜΒΑΤΙΚΩΝ ΥΛΙΚΩΝ – ΑΝΤΙΚΑΤΑΣΤΑΣΗ	29
ΠΑΡΑΡΤΗΜΑΤΑ.....	30
ΠΑΡΑΡΤΗΜΑ Ι – (ΑΡΙΘΜ 29 /2019 ΜΕΛΕΤΗ).....	30
«ΠΡΟΜΗΘΕΙΑ ΥΛΙΚΩΝ ΥΔΡΕΥΣΗΣ»	31

1. ΑΝΑΘΕΤΟΥΣΑ ΑΡΧΗ ΚΑΙ ΑΝΤΙΚΕΙΜΕΝΟ ΣΥΜΒΑΣΗΣ

1.1 Στοιχεία Αναθέτουσας Αρχής

Επωνυμία	ΔΗΜΟΣ ΑΜΦΙΛΟΧΙΑΣ
Ταχυδρομική διεύθυνση	Γ. Στράτου
Πόλη	ΑΜΦΙΛΟΧΙΑ
Ταχυδρομικός Κωδικός	30500
Τηλέφωνο	2642360445,2642360426
FAX	2642360414
Ηλεκτρονικό Ταχυδρομείο	mpistintzanou_ty@1257.syzefxis.gov.gr,
Αρμόδιος για πληροφορίες	Μπιστιντζάνου Αλεξάνδρα,
Γενική Διεύθυνση στο διαδίκτυο (URL)	www.dimosamfilochias.gr

Είδος Αναθέτουσας Αρχής

Η Αναθέτουσα Αρχή είναι ΟΤΑ αποτελεί μη Κεντρική Αναθέτουσα Αρχή και ανήκει στην Γενική Κυβέρνηση (Υποτομέας ΟΤΑ)

Κύρια δραστηριότητα Α.Α.

Η κύρια δραστηριότητα της Αναθέτουσας Αρχής είναι η παροχή γενικών δημόσιων υπηρεσιών

Στοιχεία Επικοινωνίας

- α) Τα έγγραφα της σύμβασης είναι διαθέσιμα για ελεύθερη, πλήρη, άμεση & δωρεάν ηλεκτρονική πρόσβαση στην διεύθυνση (URL) : www.dimosamfilochias.gr
- β) Περαιτέρω πληροφορίες είναι διαθέσιμες από :την προαναφερθείσα διεύθυνση

1.2 Στοιχεία Διαδικασίας-Χρηματοδότηση

Είδος διαδικασίας

Ο διαγωνισμός θα διεξαχθεί με συνοπτικό διαγωνισμό του άρθρου 117 του Ν.4412/2016.

Χρηματοδότηση της σύμβασης

Φορέας χρηματοδότησης είναι ο Δήμος Αμφιλοχίας από ίδια έσοδα και από πιστώσεις ΦΙΛΟΔΗΜΟΣ ως εξής: Κ.Α. 25.7131.05, ποσού 19.809,50 € με τίτλο «Προμήθεια υλικών για βελτίωση δικτύων ύδρευσης, από ΙΔΙΑ ΕΣΟΔΑ , ΑΑΥ αριθμ . Α-718/26-7-2019 (ΑΔΑ: 9Ψ30ΩΨΞ-04Τ) και Κ.Α. 63-6662.001 ποσού 34.580,25 € με τίτλο «Προμήθεια υλικών για βελτίωση δικτύων ύδρευσης, από πιστώσεις ΦΙΛΟΔΗΜΟΣ ΑΑΥ αριθμ . Α-719/26-7-2019 (ΑΔΑ: ΩΑΑ8ΩΨΞ-4Ρ6) .

1.3 Συνοπτική Περιγραφή φυσικού και οικονομικού αντικειμένου της σύμβασης

Αντικείμενο της σύμβασης είναι την προμήθεια υλικών ύδρευσης για την κάλυψη των αναγκών του Δήμου Αμφιλοχίας στο σύνολο του για το έτος 2019 ή άλλως τρεις (3) μήνες από την υπογραφή της σύμβασης και όχι πέρα από την εξάντληση των ποσοτήτων .

Τα προς προμήθεια είδη κατατάσσονται στον ακόλουθο κωδικό του Κοινού Λεξιλογίου δημοσίων συμβάσεων (CPV) : **44115210-4**

Η εκτιμώμενη αξία της σύμβασης ανέρχεται στο ποσό των # **54.389,75** € # € συμπεριλαμβανομένου ΦΠΑ 24 % (προϋπολογισμός χωρίς ΦΠΑ: € 43.862,70 € ΦΠΑ : 10.527,05 €).

Η διάρκεια της σύμβασης ορίζεται για το χρονικό διάστημα από την υπογραφή της μέχρι 31/12/2019 ή τρεις μήνες και πάντως όχι πέραν της εξαντλήσεως του ποσού της. Αναλυτική περιγραφή του φυσικού και οικονομικού αντικείμενου της σύμβασης δίδεται στην αριθμ 29 / 2019 μελέτη του Τμήματος Τεχνικών Έργων και Συντήρησης Υποδομών

Η σύμβαση θα ανατεθεί με το κριτήριο της πλέον συμφέρουσας από οικονομική άποψη προσφοράς, βάσει της χαμηλότερης τιμής στο σύνολο του προϋπολογισμού .

1.4 Θεσμικό πλαίσιο

Η ανάθεση και εκτέλεση της σύμβασης διέπεται από την κείμενη νομοθεσία και τις κατ' εξουσιοδότηση αυτής εκδοθείσες κανονιστικές πράξεις, όπως ισχύουν και ιδίως:

1. Ν.3852/2010 «Νέα Αρχιτεκτονική της Αυτοδιοίκησης και της Αποκεντρωμένης Διοίκησης- Πρόγραμμα Καλλικράτης» (ΦΕΚ 87/Α/07-06-2010),όπως τροποποιήθηκε και ισχύει.
2. Ν.4555/18«Μεταρρύθμιση του θεσμικού πλαισίου της Τοπικής Αυτοδιοίκησης-Εμβάθυνση της Δημοκρατίας –Ενίσχυση της Συμμετοχής-Βελτίωση της οικονομικής και αναπτυξιακής λειτουργίας των Ο.Τ.Α » [Πρόγραμμα ΚΛΕΙΣΘΕΝΗΣ I].
3. Το Ν.4412/2016 «Δημόσιες Συμβάσεις Έργων, Προμηθειών και Υπηρεσιών» (προσαρμογή στις Οδηγίες 2014/24/ΕΕ και 2014/25/ΕΕ) (ΦΕΚ 147/Α/08-08-2016)όπως τροποποιήθηκε και ισχύει .
4. Το Ν.2690/1999 «Κύρωση του Κώδικα Διοικητικής Διαδικασίας και άλλες διατάξεις» (Φ.Ε.Κ. 45/Α/09-03-1999), όπως τροποποιήθηκε και ισχύει.
5. Το Ν.2859/2000 «Κύρωση Κώδικα Φ.Π.Α.» (ΦΕΚ 248/Α/07-11-2000), όπως τροποποιήθηκε και ισχύει.
6. Το Ν.3861/2010 «Ενίσχυση της διαφάνειας με την υποχρεωτική ανάρτηση νόμων και πράξεων κυβερνητικών, διοικητικών και αυτοδιοικητικών οργάνων στο διαδίκτυο «Πρόγραμμα Διαύγεια και άλλες διατάξεις» (ΦΕΚ 112/Α/13-07-2010), όπως τροποποιήθηκε και ισχύει.
7. Το Ν.4013/2011 «περί σύστασης ενιαίας Ανεξάρτητης Αρχής Δημοσίων Συμβάσεων και Κεντρικού Ηλεκτρονικού Μητρώου Δημοσίων Συμβάσεων» (ΦΕΚ 204/Α/15-09-2011), όπως τροποποιήθηκε και ισχύει.
8. της με αρ. 57654/22.05.2017 (ΦΕΚ 1781/23.05.2017 τεύχος Β') Απόφασης του Υπ. Οικονομίας & Ανάπτυξης «Ρύθμιση ειδικότερων θεμάτων λειτουργίας και διαχείρισης του Κεντρικού Ηλεκτρονικού Μητρώου Δημοσίων Συμβάσεων (ΚΗΜΔΗΣ) του Υπουργείου Οικονομίας και Ανάπτυξης
9. Το άρθρο 64 του Ν.4172/2013 «Φορολογία εισοδήματος, επείγοντα μέτρα εφαρμογής του ν. 4046/2012, του ν. 4093/2012 και του ν. 4127/2013 και άλλες διατάξεις» (ΦΕΚ 167/Α/23-07-2013), όπως τροποποιήθηκε και ισχύει.
10. Τις διατάξεις του Ν.4250/2014 «Διοικητικές Απλουστεύσεις κ.λ.π.» (ΦΕΚ 74/Α/26-03-2014), όπως τροποποιήθηκε και ισχύει.
11. Το Ν.4270/2014 «Αρχές δημοσιονομικής διαχείρισης και εποπτείας (ενσωμάτωση της Οδηγίας 2011/85/ΕΕ) - δημόσιο λογιστικό και άλλες διατάξεις»(ΦΕΚ 143/Α/28-06-2014) , όπως τροποποιήθηκε και ισχύει.

12. Το Π.Δ.80/2016 «Ανάληψη υποχρεώσεων από τους Διατάκτες» (ΦΕΚ 145/ Α)
13. Τις διατάξεις του Ν. 3463/2006/Α'114 «Κύρωση του Κώδικα Δήμων και Κοινοτήτων» και ειδικότερα της παρ 9εδ.β του άρθρου 209
14. Την αριθμ.158/16 Απόφαση Ε.Α.Α.ΔΗ.ΣΥ (Φ.Ε.Κ 3698/Β/16-11-2016):Έγκριση«Τυποποιημένου Εντύπου Υπεύθυνης Δήλωσης » (ΤΕΥΔ) του άρθρου 79 παρ 4 του Ν.4412/16 (Α'147) για διαδικασίες σύναψης δημόσιας σύμβασης κάτω των ορίων των οδηγιών
15. Την Κατευθυντήρια Οδηγία 15 ΕΑΑΔΗΣΥ (Απόφαση 161/2016) «Οδηγίες συμπλήρωσης Τυποποιημένου Εντύπου Υπεύθυνης Δήλωσης (Τ.Ε.Υ.Δ) του άρθρου 79 παρ. 4 Ν. 4412/16 όπως τροποποιήθηκαν και ισχύουν σήμερα.
16. των σε εκτέλεση των ανωτέρω νόμων εκδοθεισών κανονιστικών πράξεων, των λοιπών διατάξεων που αναφέρονται ρητά ή απορρέουν από τα οριζόμενα στα συμβατικά τεύχη της παρούσας, καθώς και του συνόλου των διατάξεων του ασφαλιστικού, εργατικού, κοινωνικού, περιβαλλοντικού και φορολογικού δικαίου που διέπει την ανάθεση και εκτέλεση της παρούσας σύμβασης, έστω και αν δεν αναφέρονται ρητά παραπάνω.
17. Την αριθμ 29 /2019 μελέτη του τμήματος Τεχνικών Έργων και Συντήρησης Υποδομών
18. Τους ΚΑ 25-7131.005, 63-6662.001, του προϋπολογισμού έτους 2019
19. Το από 26-7-2019 πρωτογενή Αίτημα του Δήμου όπως αναρτήθηκαν στο ΚΗΜΔΗΣ ΑΔΑΜ 19REQ005353579
20. Τις αριθμ ΑΑΥ αριθμ . Α-718/26-7-2019 (ΑΔΑ: 9Ψ30ΩΨΞ-Ο4Τ) του Κ.Α. 25.7131.05, ποσού 19.809,50 € με τίτλο «Προμήθεια υλικών για βελτίωση δικτύων ύδρευσης, από ΙΔΙΑ ΕΣΟΔΑ , και ΑΑΥ αριθμ . Α-719/26-7-2019 (ΑΔΑ: ΩΑΑ8ΩΨΞ-4Ρ6) του Κ.Α. 63-6662.001 ποσού 34.580,25 € με τίτλο «Προμήθεια υλικών για βελτίωση δικτύων ύδρευσης, από πιστώσεις ΦΙΛΟΔΗΜΟΣ (ΚΗΜΔΗΣ: 19REQ005355831)
21. Την αριθμ 107/30-8-2019 (ΑΔΑ: 9Ρ3ΛΩΨΞ-ΓΗΛ) απόφαση της Ο.Ε. για την έγκριση των όρων , και τον ορισμό της επιτροπής διαγωνισμού

1.5 Προθεσμία παραλαβής προσφορών και διενέργεια διαγωνισμού

Ο διαγωνισμός θα διενεργηθεί στα γραφεία του Δήμου, Δημαρχείο Αμφιλοχίας , Γ. Στράτου Δημαρχείο Αμφιλοχίας , ισόγειο (γραφείο προϊσταμένου τμήματος Ύδρευσης- Άρδευσης- Αποχέτευσης)) την **Παρασκευή 15 Νοεμβρίου 2019 , ώρα 12:00 μ.** (ημερομηνία και χρόνος διενέργειας του διαγωνισμού & έναρξης αποσφράγισης προσφορών) , ενώπιον της αρμόδιας Επιτροπής Διαγωνισμού.

Μετά τη λήξη της παραλαβής προσφορών θα ξεκινήσει η διαδικασία αποσφράγισης, ενώπιον της Επιτροπής Διαγωνισμού.

Οι συμμετέχοντες δύναται να αποστείλουν τις έγγραφες προσφορές τους , μέσα σε σφραγισμένο φάκελο , στο πρωτόκολλο του Δήμου , το αργότερο μέχρι και την προηγούμενη της ημέρας διενέργειας του διαγωνισμού και ώρα 14:00 μ.μ..

Δε λαμβάνονται υπ' όψη προσφορές που είτε υποβλήθηκαν μετά την καθορισμένη ημερομηνία είτε ταχυδρομήθηκαν έγκαιρα, αλλά δεν έφθασαν στο Δήμο έγκαιρα. Οι προσφορές αυτές θα επιστρέφονται στους προσφέροντες, χωρίς να αποσφραγιστούν.

Αν, για λόγους ανωτέρας βίας, δεν διενεργηθεί η αποσφράγιση κατά την ορισθείσα ημέρα, η αποσφράγιση και η καταληκτική ημερομηνία αντίστοιχα μετατίθενται σε οποιαδήποτε άλλη ημέρα, με απόφαση της Οικονομικής Επιτροπής. Η απόφαση αυτή κοινοποιείται εγγράφως, (4) τουλάχιστον εργάσιμες ημέρες πριν τη νέα ημερομηνία, σε όσους οικονομικούς φορείς έλαβαν τα έγγραφα της σύμβασης, και αναρτάται στο ΚΗΜΔΗΣ και στην ιστοσελίδα του Δήμου. Αν και στη νέα αυτή ημερομηνία δεν καταστεί δυνατή η αποσφράγιση των προσφορών, μπορεί να ορισθεί και νέα ημερομηνία, εφαρμοζομένων κατά τα λοιπά των διατάξεων των δύο προηγούμενων εδαφίων.

1.6 Δημοσιότητα

Δημοσίευση σε εθνικό επίπεδο

Το πλήρες κείμενο της παρούσας Διακήρυξης καταχωρήθηκε στο Κεντρικό Ηλεκτρονικό Μητρώο Δημοσίων Συμβάσεων (ΚΗΜΔΗΣ) (Η ελάχιστη προθεσμία παραλαβής των προσφορών ανέρχεται σε δέκα (10) ημέρες από την ημερομηνία δημοσίευσης της διακήρυξης στο ΚΗΜΔΗΣ (άρθρο 121 παρ 1 Ν.4412/16 όπως αντικατ. με τη παρ 19 του άρθρου 43 Ν.4605/19)

Περίληψη της παρούσας Διακήρυξης δημοσιεύεται και στον Ελληνικό Τύπο σε μία ημερήσια ή εβδομαδιαία εφημερίδα του Νομού.

Η περίληψη της παρούσας Διακήρυξης όπως προβλέπεται στην περίπτωση 16 της παραγράφου 4 του άρθρου 2 του Ν. 3861/2010, αναρτήθηκε στο διαδίκτυο, στον ιστότοπο <http://et.diavgeia.gov.gr/> (ΠΡΟΓΡΑΜΜΑ ΔΙΑΥΓΕΙΑ) και στον πίνακα ανακοινώσεων του Δήμου.

Η Διακήρυξη θα καταχωρηθεί στο διαδίκτυο, στην ιστοσελίδα της αναθέτουσας αρχής, στη διεύθυνση (URL) : : www.dimosamfilochias.gr. στην διαδρομή : Ο Δήμος -> Δήμος Αμφιλοχίας-> Προκηρύξεις

1.7 Αρχές εφαρμοζόμενες στη διαδικασία σύναψης

Οι οικονομικοί φορείς δεσμεύονται ότι:

- α) τηρούν και θα εξακολουθήσουν να τηρούν κατά την εκτέλεση της σύμβασης, εφόσον επιλεγούν, τις υποχρεώσεις τους που απορρέουν από τις διατάξεις της περιβαλλοντικής, κοινωνικοασφαλιστικής και εργατικής νομοθεσίας, που έχουν θεσπιστεί με το δίκαιο της Ένωσης, το εθνικό δίκαιο, συλλογικές συμβάσεις ή διεθνείς διατάξεις περιβαλλοντικού, κοινωνικού και εργατικού δικαίου, οι οποίες απαριθμούνται στο Παράρτημα Χ του Προσαρτήματος Α του ν. 4412/2016. Η τήρηση των εν λόγω υποχρεώσεων ελέγχεται και βεβαιώνεται από τα όργανα που επιβλέπουν την εκτέλεση των δημοσίων συμβάσεων και τις αρμόδιες δημόσιες αρχές και υπηρεσίες που ενεργούν εντός των ορίων της ευθύνης και της αρμοδιότητάς τους
- β) δεν θα ενεργήσουν αθέμιτα, παράνομα ή καταχρηστικά καθ'όλη τη διάρκεια της διαδικασίας ανάθεσης, αλλά και κατά το στάδιο εκτέλεσης της σύμβασης, εφόσον επιλεγούν
- γ) λαμβάνουν τα κατάλληλα μέτρα για να διαφυλάξουν την εμπιστευτικότητα των πληροφοριών που έχουν χαρακτηριστεί ως τέτοιες.

2. ΓΕΝΙΚΟΙ ΚΑΙ ΕΙΔΙΚΟΙ ΟΡΟΙ ΣΥΜΜΕΤΟΧΗΣ

2.1 Γενικές Πληροφορίες

2.1.1 Έγγραφα της σύμβασης

Τα έγγραφα της παρούσας διαδικασίας σύναψης είναι τα ακόλουθα:

- Η Περίληψη της Διακήρυξης, όπως αυτή έχει δημοσιευτεί στην εφημερίδα
- η παρούσα Διακήρυξη με τα Παραρτήματα που αποτελούν αναπόσπαστο μέρος αυτής
- Τυποποιημένο Έντυπο Υπεύθυνης Δήλωσης [ΤΕΥΔ]
- οι συμπληρωματικές πληροφορίες που τυχόν παρέχονται στο πλαίσιο της διαδικασίας, ιδίως σχετικά με τις προδιαγραφές και τα σχετικά δικαιολογητικά

2.1.2 Επικοινωνία - Πρόσβαση στα έγγραφα της Σύμβασης

Οι ενδιαφερόμενοι μπορούν να έχουν δωρεάν πρόσβαση στα έγγραφα της σύμβασης μέσω της ιστοσελίδας www.dimosamfilochias.gr

Τα έγγραφα της σύμβασης] διατίθενται στα γραφεία της αναθέτουσας αρχής κατά τις εργάσιμες ημέρες και ώρες. Για την παραλαβή των τευχών οι ενδιαφερόμενοι καταβάλλουν τη δαπάνη αναπαραγωγής τους , που **ανέρχεται σε 10 ευρώ**, εκτός αν ο ενδιαφερόμενος αναλάβει με δαπάνη και επιμέλειά του την αναπαραγωγή. Οι ενδιαφερόμενοι μπορούν να παραλάβουν τα παραπάνω στοιχεία και ταχυδρομικά, εφόσον τα ζητήσουν έγκαιρα και εμβάσουν, κατόπιν συνεννόησης με την αναθέτουσα αρχή, πέραν της αναφερομένης στο πρώτο εδάφιο δαπάνης και τη δαπάνη της ταχυδρομικής αποστολής τους. Η

αναθέτουσα αρχή αποστέλλει τα ζητηθέντα στοιχεία μέσω των Ελληνικών Ταχυδρομείων ή ιδιωτικών εταιρειών μεταφοράς αλληλογραφίας και χωρίς να φέρει ευθύνη για την έγκαιρη άφιξη τους στον ενδιαφερόμενο.

Επιβάλλονται στους οικονομικούς φορείς οι κάτωθι απαιτήσεις με σκοπό την προστασία του εμπιστευτικού χαρακτήρα των πληροφοριών των ανωτέρω εγγράφων της σύμβασης :

Ο οικονομικός φορέας αναλαμβάνει την υποχρέωση να τηρήσει εμπιστευτικά και να μη γνωστοποιήσει σε τρίτους (συμπεριλαμβανομένων των εκπροσώπων του ελληνικού και διεθνούς Τύπου), χωρίς την προηγούμενη έγγραφη συγκατάθεση της Αναθέτουσας Αρχής, τα ανωτέρω έγγραφα ή πληροφορίες που προκύπτουν από αυτά. Οι οικονομικοί φορείς διασφαλίζουν την τήρηση των απαιτήσεων αυτών από το προσωπικό τους, τους υπεργολάβους τους και κάθε άλλο τρίτο πρόσωπο που χρησιμοποιούν κατά την ανάθεση ή εκτέλεση της σύμβασης. Για το σκοπό κατά την παραλαβή των εγγράφων της σύμβασης υποβάλλει υπεύθυνη δήλωση του ν. 1599/1986 με την οποία δηλώνει τα ανωτέρω.

2.1.3 Παροχή Διευκρινίσεων

Τα σχετικά αιτήματα παροχής διευκρινίσεων υποβάλλονται, το αργότερο (4) ημέρες πριν την καταληκτική ημερομηνία υποβολής προσφορών

Η αναθέτουσα αρχή μπορεί να παρατείνει την προθεσμία παραλαβής των προσφορών, ούτως ώστε όλοι οι ενδιαφερόμενοι οικονομικοί φορείς να μπορούν να λάβουν γνώση όλων των αναγκαίων πληροφοριών για την κατάρτιση των προσφορών στις ακόλουθες περιπτώσεις:

α) Όταν, για οποιονδήποτε λόγο, πρόσθετες πληροφορίες, αν και ζητήθηκαν από τον οικονομικό φορέα έγκαιρα δεν έχουν παρασχεθεί το αργότερο τέσσερις (4) ημέρες πριν από την προθεσμία που ορίζεται για την παραλαβή των προσφορών.

β) Όταν τα έγγραφα της σύμβασης υφίστανται σημαντικές αλλαγές.

Η διάρκεια της παράτασης θα είναι ανάλογη με τη σπουδαιότητα των πληροφοριών που ζητήθηκαν ή των αλλαγών.

Όταν οι πρόσθετες πληροφορίες δεν έχουν ζητηθεί έγκαιρα ή δεν έχουν σημασία για την προετοιμασία κατάλληλων προσφορών, δεν απαιτείται παράταση των προθεσμιών.

2.1.4 Γλώσσα

Τα έγγραφα της σύμβασης έχουν συνταχθεί στην ελληνική Τυχόν ενστάσεις υποβάλλονται στην ελληνική γλώσσα.

Οι **προσφορές** και τα περιλαμβανόμενα σε αυτές στοιχεία συντάσσονται στην ελληνική γλώσσα ή συνοδεύονται από επίσημη μετάφρασή τους στην ελληνική γλώσσα. Στα αλλοδαπά δημόσια έγγραφα και δικαιολογητικά εφαρμόζεται η Συνθήκη της Χάγης της 5ης.10.1961, που κυρώθηκε με το ν. 1497/1984 (Α'188). Ειδικά, τα αλλοδαπά ιδιωτικά έγγραφα συνοδεύονται από μετάφρασή τους στην ελληνική γλώσσα, επικυρωμένη είτε από πρόσωπο αρμόδιο κατά τις διατάξεις της εθνικής νομοθεσίας είτε από πρόσωπο κατά νόμο αρμόδιο της χώρας στην οποία έχει συνταχθεί το έγγραφο.

Τα **αποδεικτικά έγγραφα** συντάσσονται στην ελληνική γλώσσα ή συνοδεύονται από επίσημη μετάφρασή τους στην ελληνική γλώσσα. Στα αλλοδαπά δημόσια έγγραφα και δικαιολογητικά εφαρμόζεται η Συνθήκη της Χάγης της 5.10.1961, που κυρώθηκε με το ν. 1497/1984 (Α'188). Ειδικά, τα αλλοδαπά ιδιωτικά έγγραφα συνοδεύονται από μετάφρασή τους στην ελληνική γλώσσα επικυρωμένη είτε από πρόσωπο αρμόδιο κατά τις διατάξεις της εθνικής νομοθεσίας είτε από πρόσωπο κατά νόμο αρμόδιο της χώρας στην οποία έχει συνταχθεί το έγγραφο.

Ενημερωτικά και τεχνικά φυλλάδια και άλλα έντυπα -εταιρικά ή μη- με ειδικό τεχνικό περιεχόμενο μπορούν να υποβάλλονται σε άλλη γλώσσα αγγλική χωρίς να συνοδεύονται από μετάφραση στην ελληνική.

Κάθε μορφής επικοινωνία με την αναθέτουσα αρχή, καθώς και μεταξύ αυτής και του αναδόχου, θα γίνονται υποχρεωτικά στην ελληνική γλώσσα.

Ενημερωτικά και τεχνικά φυλλάδια και άλλα έντυπα -εταιρικά ή μη- με ειδικό τεχνικό περιεχόμενο μπορούν να υποβάλλονται στην αγγλική γλώσσα , χωρίς να συνοδεύονται από μετάφραση στην ελληνική.

Κάθε μορφής επικοινωνία με την αναθέτουσα αρχή, καθώς και μεταξύ αυτής και του αναδόχου, θα γίνονται υποχρεωτικά στην ελληνική γλώσσα.

2.1.5 Εγγυήσεις

Οι εγγυητικές επιστολές των παραγράφων 4.1. εκδίδονται από πιστωτικά «ή χρηματοδοτικά ιδρύματα ή ασφαλιστικές επιχειρήσεις κατά την έννοια των περιπτώσεων β' και γ' της παρ. 1 του άρθρου 14 του ν. 4364/ 2016 (Α'13)» που λειτουργούν νόμιμα στα κράτη - μέλη της Ένωσης ή του Ευρωπαϊκού Οικονομικού Χώρου ή στα κράτη-μέρη της ΣΔΣ και έχουν, σύμφωνα με τις ισχύουσες διατάξεις, το δικαίωμα αυτό. Μπορούν, επίσης, να εκδίδονται από το Ε.Τ.Α.Α. - Τ.Σ.Μ.Ε.Δ.Ε. ή να παρέχονται με γραμμάτιο του Ταμείου Παρακαταθηκών και Δανείων με παρακατάθεση σε αυτό του αντίστοιχου χρηματικού ποσού. Αν συσταθεί παρακαταθήκη με γραμμάτιο παρακατάθεσης χρεογράφων στο Ταμείο Παρακαταθηκών και Δανείων, τα τοκομερίδια ή μερίσματα που λήγουν κατά τη διάρκεια της εγγύησης επιστρέφονται μετά τη λήξη τους στον υπέρ ου η εγγύηση οικονομικό φορέα.

Οι εγγυητικές επιστολές εκδίδονται κατ' επιλογή των οικονομικών φορέων από έναν ή περισσότερους εκδότες της παραπάνω παραγράφου.

Οι εγγυήσεις αυτές περιλαμβάνουν κατ' ελάχιστον τα ακόλουθα στοιχεία: α) την ημερομηνία έκδοσης, β) τον εκδότη, γ) την αναθέτουσα αρχή προς την οποία απευθύνονται, δ) τον αριθμό της εγγύησης, ε) το ποσό που καλύπτει η εγγύηση, στ) την πλήρη επωνυμία, τον Α.Φ.Μ. και τη διεύθυνση του οικονομικού φορέα υπέρ του οποίου εκδίδεται η εγγύηση (στην περίπτωση ένωσης αναγράφονται όλα τα παραπάνω για κάθε μέλος της ένωσης), ζ) τους όρους ότι: αα) η εγγύηση παρέχεται ανέκκλητα και ανεπιφύλακτα, ο δε εκδότης παραιτείται του δικαιώματος της διαιρέσεως και της διζήσεως, και ββ) ότι σε περίπτωση κατάρπτωσης αυτής, το ποσό της κατάρπτωσης υπόκειται στο εκάστοτε ισχύον τέλος χαρτοσήμου, η) τα στοιχεία της σχετικής διακήρυξης και την καταληκτική ημερομηνία υποβολής προσφορών του διαγωνισμού, θ) την ημερομηνία λήξης ή τον χρόνο ισχύος της εγγύησης, ι) την ανάληψη υποχρέωσης από τον εκδότη της εγγύησης να καταβάλει το ποσό της εγγύησης ολικά ή μερικά εντός πέντε (5) ημερών μετά από απλή έγγραφη ειδοποίηση εκείνου προς τον οποίο απευθύνεται και ια) στην περίπτωση των εγγυήσεων καλής εκτέλεσης και προκαταβολής, τον αριθμό και τον τίτλο της σχετικής σύμβασης. Η αναθέτουσα αρχή επικοινωνεί με τους εκδότες των εγγυητικών επιστολών προκειμένου να διαπιστώσει την εγκυρότητά τους.

2.2 Δικαίωμα Συμμετοχής - Κριτήρια Ποιοτικής Επιλογής

2.2.1 Δικαίωμα συμμετοχής

1. Δικαίωμα συμμετοχής στο διαγωνισμό έχουν :

(α) τα φυσικά ή νομικά πρόσωπα που λειτουργούν νόμιμα στην Ελλάδα ή σε άλλο κράτος μέλος της Ευρωπαϊκής Ένωσης (Ε.Ε.) ή του Ευρωπαϊκού Οικονομικού Χώρου (Ε.Ο.Χ.) ή σε τρίτες χώρες που έχουν υπογράψει τη Συμφωνία Δημοσίων Συμβάσεων του Παγκόσμιου Οργανισμού Εμπορίου ή διμερείς σχετικές συμφωνίες με την Ε.Ε. και δραστηριοποιούνται επαγγελματικά στο αντικείμενο της παρούσης.

(β) ενώσεις προσφερόντων που υποβάλλουν κοινή προσφορά, εφόσον δραστηριοποιούνται επαγγελματικά στο αντικείμενο της παρούσης

(γ) συνεταιρισμοί, εφόσον δραστηριοποιούνται επαγγελματικά στο αντικείμενο της παρούσης

(δ) κοινοπραξίες προσφερόντων, εφόσον δραστηριοποιούνται επαγγελματικά στο αντικείμενο της παρούσης

Οι ενώσεις και οι κοινοπραξίες δεν υποχρεούνται να λάβουν ορισμένη νομική μορφή προκειμένου να υποβάλουν προσφορά. Η επιλεγείσα ένωση ή κοινοπραξία υποχρεούται να πράξει τούτο εάν κατακυρωθεί σε αυτή ο διαγωνισμός εφόσον η λήψη ορισμένης νομικής μορφής είναι αναγκαία για την ορθή εκτέλεση της σύμβασης. Στις περιπτώσεις υποβολής προσφοράς από ένωση οικονομικών φορέων, όλα τα μέλη της ευθύνονται έναντι της αναθέτουσας αρχής αλληλέγγυα και εις ολόκληρον

2.2.2 Εγγύηση συμμετοχής

Δεν απαιτείται εγγύηση συμμετοχής.

2.2.3 Λόγοι αποκλεισμού

Αποκλείεται από τη συμμετοχή στην παρούσα διαδικασία σύναψης σύμβασης (διαγωνισμό) προσφέρων οικονομικός φορέας, εφόσον συντρέχει στο πρόσωπό του (εάν πρόκειται για μεμονωμένο φυσικό ή νομικό πρόσωπο) ή σε ένα από τα μέλη του (εάν πρόκειται για ένωση οικονομικών φορέων) ένας ή περισσότεροι από τους ακόλουθους λόγους:

2.2.3.1. Όταν υπάρχει σε βάρος του **αμετάκλητη** καταδικαστική απόφαση για έναν από τους ακόλουθους λόγους:

α) συμμετοχή σε εγκληματική οργάνωση, όπως αυτή ορίζεται στο άρθρο 2 της απόφασης-πλαίσιο 2008/841/ΔΕΥ του Συμβουλίου της 24ης Οκτωβρίου 2008, για την καταπολέμηση του οργανωμένου εγκλήματος (ΕΕ L 300 της 11.11.2008 σ.42),

β) δωροδοκία, όπως ορίζεται στο άρθρο 3 της σύμβασης περί της καταπολέμησης της διαφθοράς στην οποία ενέχονται υπάλληλοι των Ευρωπαϊκών Κοινοτήτων ή των κρατών-μελών της Ένωσης (ΕΕ C 195 της 25.6.1997, σ. 1) και στην παράγραφο 1 του άρθρου 2 της απόφασης-πλαίσιο 2003/568/ΔΕΥ του Συμβουλίου της 22ας Ιουλίου 2003, για την καταπολέμηση της δωροδοκίας στον ιδιωτικό τομέα (ΕΕ L 192 της 31.7.2003, σ. 54), καθώς και όπως ορίζεται στην κείμενη νομοθεσία ή στο εθνικό δίκαιο του οικονομικού φορέα,

γ) απάτη, κατά την έννοια του άρθρου 1 της σύμβασης σχετικά με την προστασία των οικονομικών συμφερόντων των Ευρωπαϊκών Κοινοτήτων (ΕΕ C 316 της 27.11.1995, σ. 48), η οποία κυρώθηκε με το ν. 2803/2000 (Α' 48),

δ) τρομοκρατικά εγκλήματα ή εγκλήματα συνδεδεμένα με τρομοκρατικές δραστηριότητες, όπως ορίζονται, αντιστοίχως, στα άρθρα 1 και 3 της απόφασης-πλαίσιο 2002/475/ΔΕΥ του Συμβουλίου της 13ης Ιουνίου 2002, για την καταπολέμηση της τρομοκρατίας (ΕΕ L 164 της 22.6.2002, σ. 3) ή ηθική αυτουργία ή συνέργεια ή απόπειρα διάπραξης εγκλήματος, όπως ορίζονται στο άρθρο 4 αυτής,

ε) νομιμοποίηση εσόδων από παράνομες δραστηριότητες ή χρηματοδότηση της τρομοκρατίας, όπως αυτές ορίζονται στο άρθρο 1 της Οδηγίας 2005/60/ΕΚ του Ευρωπαϊκού Κοινοβουλίου και του Συμβουλίου της 26ης Οκτωβρίου 2005, σχετικά με την πρόληψη της χρησιμοποίησης του χρηματοπιστωτικού συστήματος για τη νομιμοποίηση εσόδων από παράνομες δραστηριότητες και τη χρηματοδότηση της τρομοκρατίας (ΕΕ L 309 της 25.11.2005, σ. 15), η οποία ενσωματώθηκε στην εθνική νομοθεσία με το ν. 3691/2008 (Α' 166),

στ) παιδική εργασία και άλλες μορφές εμπορίας ανθρώπων, όπως ορίζονται στο άρθρο 2 της Οδηγίας 2011/36/ΕΕ του Ευρωπαϊκού Κοινοβουλίου και του Συμβουλίου της 5ης Απριλίου 2011, για την πρόληψη και την καταπολέμηση της εμπορίας ανθρώπων και για την προστασία των θυμάτων της, καθώς και για την αντικατάσταση της απόφασης-πλαίσιο 2002/629/ΔΕΥ του

Συμβουλίου (ΕΕ L 101 της 15.4.2011, σ. 1), η οποία ενσωματώθηκε στην εθνική νομοθεσία με το ν. 4198/2013 (Α' 215).

Η υποχρέωση αποκλεισμού οικονομικού φορέα εφαρμόζεται επίσης όταν το πρόσωπο εις βάρος του οποίου εκδόθηκε αμετάκλητη καταδικαστική απόφαση είναι μέλος του διοικητικού, διευθυντικού ή εποπτικού οργάνου του εν λόγω οικονομικού φορέα ή έχει εξουσία εκπροσώπησης, λήψης αποφάσεων ή ελέγχου σε αυτό. Η υποχρέωση του προηγούμενου εδαφίου αφορά:

αα) στις περιπτώσεις εταιρειών περιορισμένης ευθύνης (Ε.Π.Ε.), ιδιωτικών κεφαλαιουχικών εταιρειών (Ι.Κ.Ε.) και προσωπικών εταιρειών (Ο.Ε. και Ε.Ε.), τους διαχειριστές,

ββ) στις περιπτώσεις ανωνύμων εταιρειών (Α.Ε.), τον διευθύνοντα σύμβουλο, καθώς και όλα τα μέλη του Διοικητικού Συμβουλίου,

γγ) στις περιπτώσεις των συνεταιρισμών τα μέλη του Διοικητικού Συμβουλίου.

δδ) σε όλες τις υπόλοιπες περιπτώσεις νομικών προσώπων, η υποχρέωση των προηγούμενων εδαφίων αφορά στους νόμιμους εκπροσώπους τους.

Εάν στις ως άνω περιπτώσεις (α) έως (στ) η κατά τα ανωτέρω, περίοδος αποκλεισμού δεν έχει καθοριστεί με αμετάκλητη απόφαση, αυτή ανέρχεται σε πέντε (5) έτη από την ημερομηνία της καταδίκης με αμετάκλητη απόφαση.

2.2.3.2. Στις ακόλουθες περιπτώσεις :

α) Όταν ο προσφέρων έχει αθετήσει τις υποχρεώσεις του όσον αφορά στην καταβολή φόρων ή εισφορών κοινωνικής ασφάλισης και αυτό έχει διαπιστωθεί από δικαστική ή διοικητική απόφαση με τελεσίδικη και δεσμευτική ισχύ, σύμφωνα με διατάξεις της χώρας όπου είναι εγκατεστημένος ή την εθνική νομοθεσία ή/και όταν η αναθέτουσα αρχή μπορεί να αποδείξει με τα κατάλληλα μέσα ότι ο προσφέρων έχει αθετήσει τις υποχρεώσεις του όσον αφορά την καταβολή φόρων ή εισφορών κοινωνικής ασφάλισης.

Αν ο προσφέρων είναι Έλληνας πολίτης ή έχει την εγκατάστασή του στην Ελλάδα, οι υποχρεώσεις του που αφορούν τις εισφορές κοινωνικής ασφάλισης καλύπτουν τόσο την κύρια όσο και την επικουρική ασφάλιση.

Δεν αποκλείεται ο προσφέρων οικονομικός φορέας, όταν έχει εκπληρώσει τις υποχρεώσεις του είτε καταβάλλοντας τους φόρους ή τις εισφορές κοινωνικής ασφάλισης που οφείλει, συμπεριλαμβανομένων, κατά περίπτωση, των δεδουλευμένων τόκων ή των προστίμων είτε υπαγόμενος σε δεσμευτικό διακανονισμό για την καταβολή τους.

β) Όταν η αναθέτουσα αρχή γνωρίζει ή μπορεί να αποδείξει με τα κατάλληλα μέσα ότι έχουν επιβληθεί σε βάρος του οικονομικού φορέα, μέσα σε χρονικό διάστημα δύο (2) ετών πριν από την ημερομηνία λήξης της προθεσμίας υποβολής προσφοράς: αα) τρεις (3) πράξεις επιβολής προστίμου από τα αρμόδια ελεγκτικά όργανα του Σώματος Επιθεώρησης Εργασίας για παραβάσεις της εργατικής νομοθεσίας που χαρακτηρίζονται, σύμφωνα με την υπουργική απόφαση 2063/Δ1632/2011 (Β' 266), όπως εκάστοτε ισχύει, ως «υψηλής» ή «πολύ υψηλής» σοβαρότητας, οι οποίες προκύπτουν αθροιστικά από τρεις (3) διενεργηθέντες ελέγχους, ή ββ) δύο (2) πράξεις επιβολής προστίμου από τα αρμόδια ελεγκτικά όργανα του Σώματος Επιθεώρησης Εργασίας για παραβάσεις της εργατικής νομοθεσίας που αφορούν την αδήλωτη εργασία, οι οποίες προκύπτουν αθροιστικά από δύο (2) διενεργηθέντες ελέγχους. Οι υπό αα' και ββ' κυρώσεις πρέπει να έχουν αποκτήσει τελεσίδικη και δεσμευτική ισχύ.

2.2.3.3. α) Κατ' εξαίρεση, δεν αποκλείονται για τους λόγους των ανωτέρω παραγράφων, εφόσον συντρέχουν οι επιτακτικοί λόγοι δημόσιου συμφέροντος

β) Κατ' εξαίρεση, επίσης, ο προσφέρων δεν αποκλείεται, όταν ο αποκλεισμός, σύμφωνα με την παράγραφο 2.2.3.2, θα ήταν σαφώς δυσανάλογος, ιδίως όταν μόνο μικρά ποσά των φόρων ή των εισφορών κοινωνικής ασφάλισης δεν έχουν καταβληθεί ή όταν ο οικονομικός φορέας ενημερώθηκε σχετικά με το ακριβές ποσό που οφείλεται λόγω αθέτησης των υποχρεώσεων του όσον αφορά στην καταβολή φόρων ή εισφορών κοινωνικής ασφάλισης σε χρόνο κατά τον οποίο δεν είχε τη δυνατότητα να λάβει μέτρα, σύμφωνα με το τελευταίο εδάφιο της παρ. 2 του άρθρου 73 ν. 4412/2016, πριν από την εκπνοή της προθεσμίας της προθεσμίας υποβολής προσφοράς.

2.2.3.4. Αποκλείεται από τη συμμετοχή στη διαδικασία σύναψης της παρούσας σύμβασης, προσφέρων οικονομικός φορέας σε οποιαδήποτε από τις ακόλουθες καταστάσεις:

(α) εάν έχει αθετήσει τις υποχρεώσεις που προβλέπονται στην παρ. 2 του άρθρου 18 του ν. 4412/2016,

(β) εάν τελεί υπό πτώχευση ή έχει υπαχθεί σε διαδικασία εξυγίανσης ή ειδικής **εκκαθάρισης** ή τελεί υπό αναγκαστική διαχείριση από εκκαθαριστή ή από το δικαστήριο ή έχει υπαχθεί σε διαδικασία πτωχευτικού συμβιβασμού ή έχει αναστείλει τις επιχειρηματικές του δραστηριότητες ή εάν βρίσκεται σε οποιαδήποτε ανάλογη κατάσταση προκύπτουσα από παρόμοια διαδικασία, προβλεπόμενη σε εθνικές διατάξεις νόμου. Η αναθέτουσα αρχή μπορεί να μην αποκλείει έναν οικονομικό φορέα ο οποίος βρίσκεται σε μία εκ των καταστάσεων που αναφέρονται στην περίπτωση αυτή, υπό την προϋπόθεση ότι αποδεικνύει ότι ο εν λόγω φορέας είναι σε θέση να εκτελέσει τη σύμβαση, λαμβάνοντας υπόψη τις ισχύουσες διατάξεις και τα μέτρα για τη συνέχιση της επιχειρηματικής του λειτουργίας ,

(γ) υπάρχουν επαρκώς εύλογες ενδείξεις που οδηγούν στο συμπέρασμα ότι ο οικονομικός φορέας συνήψε συμφωνίες με άλλους οικονομικούς φορείς με στόχο τη στρέβλωση του ανταγωνισμού,

δ) εάν μία κατάσταση σύγκρουσης συμφερόντων κατά την έννοια του άρθρου 24 του ν. 4412/2016 δεν μπορεί να θεραπευθεί αποτελεσματικά με άλλα, λιγότερο παρεμβατικά, μέσα,

(ε) εάν μία κατάσταση στρέβλωσης του ανταγωνισμού από την πρότερη συμμετοχή του οικονομικού φορέα κατά την προετοιμασία της διαδικασίας σύναψης σύμβασης, κατά τα οριζόμενα στο άρθρο 48 του ν. 4412/2016, δεν μπορεί να θεραπευθεί με άλλα, λιγότερο παρεμβατικά, μέσα,

(στ) εάν έχει επιδείξει σοβαρή ή επαναλαμβανόμενη πλημμέλεια κατά την εκτέλεση ουσιώδους απαίτησης στο πλαίσιο προηγούμενης δημόσιας σύμβασης, προηγούμενης σύμβασης με αναθέτοντα φορέα ή προηγούμενης σύμβασης παραχώρησης που είχε ως αποτέλεσμα την πρόωρη καταγγελία της προηγούμενης σύμβασης, αποζημιώσεις ή άλλες παρόμοιες κυρώσεις,

(ζ) εάν έχει κριθεί ένοχος σοβαρών ψευδών δηλώσεων κατά την παροχή των πληροφοριών που απαιτούνται για την εξακρίβωση της απουσίας των λόγων αποκλεισμού ή την πλήρωση των κριτηρίων επιλογής, έχει αποκρύψει τις πληροφορίες αυτές ή δεν είναι σε θέση να προσκομίσει τα δικαιολογητικά που απαιτούνται κατ' εφαρμογή του άρθρου 23 της παρούσας,

(η) εάν επιχειρήσει να επηρεάσει με αθέμιτο τρόπο τη διαδικασία λήψης αποφάσεων της αναθέτουσας αρχής, να αποκτήσει εμπιστευτικές πληροφορίες που ενδέχεται να του αποφέρουν αθέμιτο πλεονέκτημα στη διαδικασία σύναψης σύμβασης ή να παράσχει εξ αμελείας παραπλανητικές πληροφορίες που ενδέχεται να επηρεάσουν ουσιωδώς τις αποφάσεις που αφορούν τον αποκλεισμό, την επιλογή ή την ανάθεση,

(θ) εάν η αναθέτουσα αρχή μπορεί να αποδείξει, με κατάλληλα μέσα ότι έχει διαπράξει σοβαρό επαγγελματικό παράπτωμα, το οποίο θέτει εν αμφιβόλω την ακεραιότητά του

Εάν στις ως άνω περιπτώσεις (α) έως (θ) η περίοδος αποκλεισμού δεν έχει καθοριστεί με αμετάκλητη απόφαση, αυτή ανέρχεται σε τρία (3) έτη από την ημερομηνία του σχετικού γεγονότος

Η αναθέτουσα αρχή μπορεί να μην αποκλείει έναν οικονομικό φορέα, ο οποίος βρίσκεται σε μια εκ των καταστάσεων που αναφέρονται στην περίπτωση β' της παρ. 4, υπό την προϋπόθεση ότι αποδεδειγμένα ο εν λόγω φορέας είναι σε θέση να εκτελέσει τη σύμβαση, λαμβάνοντας υπόψη τις ισχύουσες διατάξεις και τα μέτρα για τη συνέχιση της επιχειρηματικής του λειτουργίας

2.2.3.5. Ο οικονομικός φορέας αποκλείεται σε οποιοδήποτε χρονικό σημείο κατά τη διάρκεια της διαδικασίας σύναψης της παρούσας σύμβασης, όταν αποδεικνύεται ότι βρίσκεται, λόγω πράξεων ή παραλείψεών του, είτε πριν είτε κατά τη διαδικασία, σε μία από τις ως άνω περιπτώσεις

2.2.3.6. Προσφέρων οικονομικός φορέας που εμπίπτει σε μια από τις καταστάσεις που αναφέρονται στις παραγράφους 2.2.3.1, **2.2.3.2. β.** και 2.2.3.4 μπορεί να προσκομίζει στοιχεία προκειμένου να αποδείξει ότι τα μέτρα που έλαβε επαρκούν για να αποδείξουν την αξιοπιστία του, παρότι συντρέχει ο σχετικός λόγος αποκλεισμού (αυτοκάθαρση). Εάν τα στοιχεία κριθούν επαρκή, ο εν λόγω οικονομικός φορέας δεν αποκλείεται από τη διαδικασία σύναψης σύμβασης. Τα μέτρα που λαμβάνονται από τους οικονομικούς φορείς αξιολογούνται σε συνάρτηση με τη σοβαρότητα και τις ιδιαίτερες περιστάσεις του ποινικού αδικήματος ή του παραπτώματος. Αν τα μέτρα κριθούν ανεπαρκή, γνωστοποιείται στον οικονομικό φορέα το σκεπτικό της απόφασης αυτής. Οικονομικός φορέας που έχει αποκλειστεί, σύμφωνα με τις κείμενες διατάξεις, με τελεσίδικη απόφαση, σε εθνικό επίπεδο, από τη συμμετοχή σε διαδικασίες σύναψης σύμβασης ή ανάθεσης παραχώρησης δεν μπορεί να κάνει χρήση της ανωτέρω δυνατότητας κατά την περίοδο του αποκλεισμού που ορίζεται στην εν λόγω απόφαση .

2.2.3.7. Η απόφαση για την διαπίστωση της επάρκειας ή μη των επανορθωτικών μέτρων κατά την προηγούμενη παράγραφο εκδίδεται σύμφωνα με τα οριζόμενα στις παρ. 8 και 9 του άρθρου 73 του ν. 4412/2016.

Εάν η περίοδος αποκλεισμού δεν έχει καθοριστεί με αμετάκλητη απόφαση, ορίζεται ότι στις περιπτώσεις της παραγράφου 2.2.3.1 η περίοδος αυτή ανέρχεται σε πέντε (5) έτη από την ημερομηνία της καταδίκης με αμετάκλητη απόφαση και στις περιπτώσεις της παραγράφου 2.2.3.4 στα τρία (3) έτη από την ημερομηνία του σχετικού γεγονότος .

2.2.3.8. Οικονομικός φορέας, στον οποίο έχει επιβληθεί, με την κοινή υπουργική απόφαση του άρθρου 74 του ν. 4412/2016, η ποινή του αποκλεισμού αποκλείεται αυτοδίκαια και από την παρούσα διαδικασία σύναψης της σύμβασης.

2.2.4 Καταλληλότητα άσκησης επαγγελματικής δραστηριότητας

Οι οικονομικοί φορείς που συμμετέχουν στη διαδικασία σύναψης της παρούσας σύμβασης απαιτείται να ασκούν εμπορική ή βιομηχανική ή βιοτεχνική δραστηριότητα συναφή με το αντικείμενο της προμήθειας και όπως αναφέρεται στη μελέτη .

Οι οικονομικοί φορείς που είναι εγκατεστημένοι σε κράτος μέλος της Ευρωπαϊκής Ένωσης απαιτείται να είναι εγγεγραμμένοι σε ένα από τα επαγγελματικά ή εμπορικά μητρώα που τηρούνται στο κράτος εγκατάστασής τους ή να ικανοποιούν οποιαδήποτε άλλη απαίτηση ορίζεται στο Παράρτημα XI του Προσαρτήματος Α' του ν. 4412/2016. Στην περίπτωση οικονομικών φορέων εγκατεστημένων σε κράτος μέλος του Ευρωπαϊκού Οικονομικού Χώρου (Ε.Ο.Χ) ή σε τρίτες χώρες που προσχωρήσει στη ΣΔΣ, ή σε τρίτες χώρες που δεν εμπίπτουν στην προηγούμενη περίπτωση και έχουν συνάψει διμερείς ή πολυμερείς συμφωνίες με την Ένωση σε θέματα διαδικασιών ανάθεσης δημοσίων συμβάσεων, απαιτείται να είναι εγγεγραμμένοι σε αντίστοιχα επαγγελματικά ή εμπορικά μητρώα. Οι εγκατεστημένοι στην Ελλάδα οικονομικοί φορείς απαιτείται να είναι εγγεγραμμένοι στο Βιοτεχνικό ή Εμπορικό ή Βιομηχανικό Επιμελητήριο ή στο Μητρώο Κατασκευαστών Αμυντικού Υλικού

2.2.5 Οικονομική και χρηματοοικονομική επάρκεια

ΔΕΝ ΑΠΑΙΤΕΙΤΑΙ.

2.2.6 Τεχνική και επαγγελματική ικανότητα

Όσον αφορά στην τεχνική και επαγγελματική ικανότητα για την παρούσα διαδικασία σύναψης σύμβασης είναι τα απαιτούμενα από τη μελέτη.

2.2.7 Πρότυπα διασφάλισης ποιότητας και πρότυπα περιβαλλοντικής διαχείρισης

Δεν απαιτείται πέρα από τα οριζόμενα στην ισχύουσα νομοθεσία

2.2.8 Στήριξη στην ικανότητα τρίτων

Οι οικονομικοί φορείς μπορούν, όσον αφορά τα κριτήρια της οικονομικής και χρηματοοικονομικής επάρκειας (της παραγράφου 2.2.5) και τα σχετικά με την τεχνική και επαγγελματική ικανότητα (της παραγράφου 2.2.6), να στηρίζονται στις ικανότητες άλλων φορέων, ασχέτως της νομικής φύσης των δεσμών τους με αυτούς. Στην περίπτωση αυτή, αποδεικνύουν ότι θα έχουν στη διάθεσή τους τους αναγκαίους πόρους, με την προσκόμιση της σχετικής δέσμευσης των φορέων στην ικανότητα των οποίων στηρίζονται.

Ειδικά, όσον αφορά στα κριτήρια επαγγελματικής ικανότητας που σχετίζονται με τους τίτλους σπουδών και τα επαγγελματικά προσόντα που ορίζονται στην περίπτωση στ' του Μέρους ΙΙ του Παραρτήματος ΧΙΙ του Προσαρτήματος Α' του ν. 4412/2016 ή με την σχετική επαγγελματική εμπειρία, οι οικονομικοί φορείς, μπορούν να στηρίζονται στις ικανότητες άλλων φορέων, μόνο, εάν οι τελευταίοι θα εκτελέσουν τις εργασίες ή τις υπηρεσίες για τις οποίες απαιτούνται οι συγκεκριμένες ικανότητες.

Όταν οι οικονομικοί φορείς στηρίζονται στις ικανότητες άλλων φορέων όσον αφορά τα κριτήρια που σχετίζονται με την απαιτούμενη με τη διακήρυξη οικονομική και χρηματοοικονομική επάρκεια, οι εν λόγω οικονομικοί φορείς και αυτοί στους οποίους στηρίζονται είναι από κοινού υπεύθυνοι για την εκτέλεση της σύμβασης.

Υπό τους ίδιους όρους οι ενώσεις οικονομικών φορέων μπορούν να στηρίζονται στις ικανότητες των συμμετεχόντων στην ένωση ή άλλων φορέων.

2.2.9 Κανόνες απόδειξης ποιοτικής επιλογής

2.2.9.1 Προκαταρκτική απόδειξη κατά την υποβολή προσφορών

Προς προκαταρκτική απόδειξη ότι οι προσφέροντες οικονομικοί φορείς: α) δεν βρίσκονται σε μία από τις καταστάσεις της παραγράφου 2.2.3 και β) πληρούν τα σχετικά κριτήρια επιλογής των παραγράφων 2.2.4, 2.2.5, 2.2.6 και 2.2.7 της παρούσης, προσκομίζουν κατά την υποβολή της προσφοράς τους ως δικαιολογητικό συμμετοχής, το προβλεπόμενο από το άρθρο 79 παρ. 4 του ν. 4412/2016 Τυποποιημένο Έντυπο Υπεύθυνης Δήλωσης (ΤΕΥΔ) (Β/3698/16-11-2016), σύμφωνα με το επισυναπτόμενο στην παρούσα Παράρτημα το οποίο αποτελεί ενημερωμένη υπεύθυνη δήλωση, με τις συνέπειες του ν. 1599/1986.

Το ΤΕΥΔ καταρτίζεται από τις αναθέτουσες αρχές βάσει του τυποποιημένου εντύπου του Παραρτήματος Α της Απόφασης 158/2016 της ΕΑΑΔΗΣΥ και συμπληρώνεται από τους προσφέροντες οικονομικούς φορείς σύμφωνα με τις οδηγίες της Κατευθυντήριας Οδηγίας 15/2016 (ΑΔΑ: ΩΧ0ΓΟΕΤΒ-ΑΚΗ). Το ΤΕΥΔ σε επεξεργάσιμη μορφή είναι αναρτημένο στην ιστοσελίδα της ΕΑΑΔΗΣΥ (www.eaadhsy.gr) και (www.hsppa.gr).

Σημείωση (1): Υποχρέωση υπογραφής του ΤΕΥΔ

Κατά την υποβολή του Τ.Ε.Υ.Δ είναι δυνατή με μόνη την υπογραφή του κατά περίπτωση εκπροσώπου του οικονομικού φορέα η προκαταρκτική απόδειξη των λόγων αποκλεισμού που αναφέρονται στην παράγραφο 1 του άρθρου 73 για το σύνολο των φυσικών προσώπων που είναι μέλη του διοικητικού, διευθυντικού ή εποπτικού οργάνου του ή έχουν εξουσία εκπροσώπησης, λήψης αποφάσεων ή ελέγχου σε αυτόν και **ο οικονομικός φορέας δεν βρίσκεται στις καταστάσεις του άρθρου 4 της παρούσας διακήρυξης.**

Ως εκπρόσωπος του οικονομικού φορέα για την εφαρμογή του παρόντος άρθρου, νοείται ο νόμιμος εκπρόσωπος αυτού, όπως προκύπτει από το ισχύον καταστατικό ή το πρακτικό εκπροσώπησης του κατά το χρόνο υποβολής της προσφοράς ή αίτησης συμμετοχής ή το αρμοδίως εξουσιοδοτημένο φυσικό πρόσωπο να εκπροσωπεί τον οικονομικό φορέα για διαδικασίες σύναψης συμβάσεων ή για συγκεκριμένη διαδικασία σύναψης σύμβασης.

Στην περίπτωση υποβολής προσφοράς από ένωση οικονομικών φορέων, το Τυποποιημένο Έντυπο Υπεύθυνης Δήλωσης (ΤΕΥΔ), υποβάλλεται χωριστά από κάθε μέλος της ένωσης.

Σημείωση (2):Χρόνος υπογραφής του ΤΕΥΔ

Το ΤΕΥΔ κατά περίπτωση μπορεί να υπογράφεται έως δέκα (10) ημέρες πριν την καταληκτική ημερομηνία υποβολής των προσφορών.»

2.2.9.2 Αποδεικτικά μέσα

Α. Το δικαίωμα συμμετοχής των οικονομικών φορέων και οι όροι και προϋποθέσεις συμμετοχής τους, όπως ορίζονται στις παραγράφους 2.2.1 έως 2.2.8, κρίνονται κατά την υποβολή της προσφοράς, κατά την υποβολή των δικαιολογητικών της παρούσας και κατά τη σύναψη της σύμβασης στις περιπτώσεις του άρθρου 105 παρ. 3 περ. γ του ν. 4412/2016.

Στην περίπτωση που προσφέρων οικονομικός φορέας ή ένωση αυτών στηρίζεται στις ικανότητες άλλων φορέων, σύμφωνα με την παράγραφο 2.2.8. της παρούσας, οι φορείς στην ικανότητα των οποίων στηρίζεται υποχρεούνται στην υποβολή των δικαιολογητικών που αποδεικνύουν ότι δεν συντρέχουν οι λόγοι αποκλεισμού της παραγράφου 2.2.3 της παρούσας και ότι πληρούν τα σχετικά κριτήρια επιλογής κατά περίπτωση (παράγραφοι 2.2.4- 2.2.6).

Ο οικονομικός φορέας υποχρεούται να αντικαταστήσει έναν φορέα στην ικανότητα του οποίου στηρίζεται, εφόσον ο τελευταίος δεν πληροί το σχετικό κριτήριο επιλογής ή για τον οποίο συντρέχουν λόγοι αποκλεισμού των παραγράφων 2.2.3.1, 2.2.3.2 και 2.2.3.4.

Οι οικονομικοί φορείς δεν υποχρεούνται να υποβάλλουν δικαιολογητικά ή άλλα αποδεικτικά στοιχεία, αν και στο μέτρο που η αναθέτουσα αρχή έχει τη δυνατότητα να λαμβάνει τα πιστοποιητικά ή τις συναφείς πληροφορίες απευθείας μέσω πρόσβασης σε εθνική βάση δεδομένων σε οποιοδήποτε κράτος - μέλος της Ένωσης, η οποία διατίθεται δωρεάν, όπως εθνικό μητρώο συμβάσεων, εικονικό φάκελο επιχείρησης, ηλεκτρονικό σύστημα αποθήκευσης εγγράφων ή σύστημα προεπιλογής. Η δήλωση για την πρόσβαση σε εθνική βάση δεδομένων εμπεριέχεται στο Τυποποιημένο Έντυπο Υπεύθυνης Δήλωσης (ΤΕΥΔ) του άρθρου 79 παρ. 4 ν. 4412/2016

Οι οικονομικοί φορείς δεν υποχρεούνται να υποβάλουν δικαιολογητικά, όταν η αναθέτουσα αρχή που έχει αναθέσει τη σύμβαση διαθέτει ήδη τα ως άνω δικαιολογητικά και αυτά εξακολουθούν να ισχύουν.

B. 1. Για την απόδειξη της μη συνδρομής των λόγων αποκλεισμού της παραγράφου 2.2.3 οι προσφέροντες οικονομικοί φορείς προσκομίζουν αντίστοιχα τα παρακάτω δικαιολογητικά

α) για την παράγραφο 2.2.3.1 απόσπασμα του σχετικού μητρώου, όπως του ποινικού μητρώου, **που έχει εκδοθεί έως τρεις (3) μήνες πριν από την υποβολή του** ή, ελλείψει αυτού, ισοδύναμο έγγραφο που εκδίδεται από αρμόδια δικαστική ή διοικητική αρχή του κράτους-μέλους ή της χώρας καταγωγής ή της χώρας όπου είναι εγκατεστημένος ο οικονομικός φορέας, από το οποίο προκύπτει ότι πληρούνται αυτές οι προϋποθέσεις . Η υποχρέωση προσκόμισης του ως άνω αποσπάσματος αφορά και στα μέλη του διοικητικού, διευθυντικού ή εποπτικού οργάνου του εν λόγω οικονομικού φορέα ή στα πρόσωπα που έχουν εξουσία εκπροσώπησης, λήψης αποφάσεων ή ελέγχου σε αυτό κατά τα ειδικότερα αναφερόμενα στην ως άνω παράγραφο,

β) για τις παραγράφους 2.2.3.2 και 2.2.3.4 περίπτωση β' πιστοποιητικό που εκδίδεται από την αρμόδια αρχή του οικείου κράτους - μέλους ή χώρας **(τα οποία πρέπει να είναι εν ισχύ κατά το χρόνο υποβολής τους ,άλλως, στην περίπτωση που δεν αναφέρεται χρόνος ισχύος ,να έχουν εκδοθεί έως τρεις (3) μήνες πριν από την υποβολή τους)** όπως και **υπεύθυνη δήλωση του προσωρινού αναδόχου αναφορικά με τους οργανισμούς κοινωνικής ασφάλισης (στην περίπτωση που ο προσωρινός ανάδοχος έχει την εγκατάστασή του στην Ελλάδα αφορά Οργανισμούς κύριας και επικουρικής ασφάλισης) στο οποίο οφείλει να καταβάλει εισφορές ,**

Ειδικά για τις περιπτώσεις της παραγράφου 2.2.3.2 α., πέραν του ως άνω πιστοποιητικού, υποβάλλεται υπεύθυνη δήλωση του προσφέροντος ότι δεν έχει εκδοθεί δικαστική ή διοικητική απόφαση με τελεσίδικη και δεσμευτική ισχύ για την αθέτηση των υποχρεώσεων του όσον αφορά στην καταβολή φόρων ή εισφορών κοινωνικής ασφάλισης.

Για τους οικονομικούς φορείς που είναι εγκατεστημένοι στην Ελλάδα, τα πιστοποιητικά ότι δεν τελούν υπό πτώχευση, πτωχευτικό συμβιβασμό ή υπό αναγκαστική διαχείριση ή ότι δεν έχουν υπαχθεί σε διαδικασία εξυγίανσης, εκδίδονται από το αρμόδιο πρωτοδικείο της έδρας του οικονομικού φορέα. Το πιστοποιητικό ότι το νομικό πρόσωπο δεν έχει τεθεί υπό εκκαθάριση με δικαστική απόφαση εκδίδεται από το οικείο Πρωτοδικείο της έδρας του οικονομικού φορέα, το δε πιστοποιητικό ότι δεν έχει τεθεί υπό εκκαθάριση με απόφαση των εταίρων εκδίδεται από το Γ.Ε.Μ.Η., σύμφωνα με τις κείμενες διατάξεις, ως κάθε φορά ισχύουν. Τα φυσικά πρόσωπα (ατομικές επιχειρήσεις) δεν προσκομίζουν πιστοποιητικό περί μη θέσεως σε εκκαθάριση.

Η μη αναστολή των επιχειρηματικών δραστηριοτήτων του οικονομικού φορέα, για τους εγκατεστημένους στην Ελλάδα οικονομικούς φορείς αποδεικνύεται μέσω της ηλεκτρονικής πλατφόρμας της Ανεξάρτητης Αρχής Δημοσίων Εσόδων¹

για την παράγραφο 2.2.3.2.β, πιστοποιητικό **Πιστοποιητικό** από τη Διεύθυνση Προγραμματισμού και Συντονισμού της Επιθεώρησης Εργασιακών Σχέσεων, **που έχει εκδοθεί έως τρεις (3) μήνες πριν από την υποβολή του** από το οποίο να προκύπτουν οι πράξεις επιβολής προστίμου που έχουν εκδοθεί σε βάρος του οικονομικού φορέα σε χρονικό διάστημα δύο (2) ετών πριν από την ημερομηνία λήξης της προθεσμίας υποβολής προσφοράς ή αίτησης συμμετοχής.» .

Μέχρι τη πλήρη λειτουργία του πληροφοριακού συστήματος, το πιστοποιητικό ΣΕΠΕ μπορεί να αντικαθίσταται **από υπεύθυνη δήλωση του οικονομικού φορέα**, η οποία έχει συνταχθεί μετά την κοινοποίηση της πρόσκλησης, χωρίς να απαιτείται επίσημη δήλωση του ΣΕΠΕ σχετικά με την έκδοση του πιστοποιητικού.

Οι αρμόδιες δημόσιες αρχές παρέχουν, όπου κρίνεται αναγκαίο, επίσημη δήλωση στην οποία αναφέρεται ότι δεν εκδίδονται τα έγγραφα ή τα πιστοποιητικά της παρούσας παραγράφου ή ότι τα έγγραφα αυτά δεν καλύπτουν όλες τις περιπτώσεις που αναφέρονται στις παραγράφους 2.2.3.1 και 2.2.3.2 και στην περίπτωση β' της παραγράφου 2.2.3.4.

Για τις λοιπές περιπτώσεις της παραγράφου 2.2.3.4 υπεύθυνη δήλωση του προσφέροντος οικονομικού φορέα ενώπιον αρμόδιας δικαστικής ή διοικητικής αρχής, συμβολαιογράφου ή αρμόδιου επαγγελματικού ή εμπορικού οργανισμού του κράτους - μέλους ή της χώρας καταγωγής ή της χώρας εγκατάστασής του ότι δεν συντρέχουν στο πρόσωπό του οι οριζόμενοι στην παράγραφο λόγοι αποκλεισμού.

γ) για την παράγραφο 2.2.3.9. υπεύθυνη δήλωση του προσφέροντος οικονομικού φορέα ενώπιον αρμόδιας δικαστικής ή διοικητικής αρχής, συμβολαιογράφου ή αρμόδιου επαγγελματικού ή εμπορικού οργανισμού του κράτους - μέλους ή της χώρας καταγωγής ή της χώρας εγκατάστασής του ότι δεν έχει εκδοθεί σε βάρος του απόφαση αποκλεισμού, σύμφωνα με το άρθρο 74 του ν. 4412/2016.

Β. 2. Για την απόδειξη της απαίτησης του άρθρου 2.2.4. (απόδειξη καταλληλότητας για την άσκηση επαγγελματικής δραστηριότητας) προσκομίζουν πιστοποιητικό/βεβαίωση του οικείου επαγγελματικού ή εμπορικού μητρώου του κράτους εγκατάστασης **(που έχει εκδοθεί έως τριάντα (30) εργάσιμες μέρες πριν από την υποβολή του)** (που να έχει εκδοθεί το. Οι οικονομικοί φορείς που είναι εγκατεστημένοι σε κράτος μέλος της Ευρωπαϊκής Ένωσης προσκομίζουν πιστοποιητικό/βεβαίωση του αντίστοιχου επαγγελματικού ή εμπορικού μητρώου

¹ Με εκτύπωση της καρτέλας “Στοιχεία Μητρώου/ Επιχείρησης”, όπως αυτά εμφανίζονται στο taxisnet.

του Παραρτήματος XI του Προσαρτήματος Α' του ν. 4412/2016, με το οποίο πιστοποιείται αφενός η εγγραφή τους σε αυτό και αφετέρου το ειδικό επάγγελμά τους. Στην περίπτωση που χώρα δεν τηρεί τέτοιο μητρώο, το έγγραφο ή το πιστοποιητικό μπορεί να αντικαθίσταται από ένορκη βεβαίωση ή, στα κράτη - μέλη ή στις χώρες όπου δεν προβλέπεται ένορκη βεβαίωση, από υπεύθυνη δήλωση του ενδιαφερομένου ενώπιον αρμόδιας δικαστικής ή διοικητικής αρχής, συμβολαιογράφου ή αρμόδιου επαγγελματικού ή εμπορικού οργανισμού της χώρας καταγωγής ή της χώρας όπου είναι εγκατεστημένος ο οικονομικός φορέας ότι δεν τηρείται τέτοιο μητρώο και ότι ασκεί τη δραστηριότητα που απαιτείται για την εκτέλεση του αντικειμένου της υπό ανάθεση σύμβασης.

Οι εγκατεστημένοι στην Ελλάδα οικονομικοί φορείς προσκομίζουν βεβαίωση εγγραφής στο Βιοτεχνικό ή Εμπορικό ή Βιομηχανικό Επιμελητήριο ή στο Μητρώο Κατασκευαστών Αμυντικού Υλικού

Για την απόδειξη άσκησης γεωργικού ή κτηνοτροφικού επαγγέλματος, οι αναθέτουσες αρχές απαιτούν σχετική βεβαίωση άσκησης επαγγέλματος, από αρμόδια διοικητική αρχή ή αρχή Οργανισμού Τοπικής Αυτοδιοίκησης.

B.3. Για την απόδειξη της οικονομικής και χρηματοοικονομικής επάρκειας της παραγράφου 2.2.5 οι οικονομικοί φορείς προσκομίζουν τα αναφερόμενα στην εν λόγω παράγραφο ..

B.4. Για την απόδειξη της τεχνικής ικανότητας της παραγράφου 2.2.6 οι οικονομικοί φορείς προσκομίζουν οι οικονομικοί φορείς προσκομίζουν τα αναφερόμενα στην μελέτη.

B.5. Για την απόδειξη της συμμόρφωσής τους με πρότυπα διασφάλισης ποιότητας και πρότυπα περιβαλλοντικής διαχείρισης της παραγράφου 2.2.7 οι οικονομικοί φορείς απαιτείται να προσκομίσουν Υπεύθυνη Δήλωση ότι στην επιχείρησή τους τηρούνται τα οριζόμενα στην ισχύουσα νομοθεσία

B.6. Για την απόδειξη της νόμιμης εκπροσώπησης, στις περιπτώσεις που ο οικονομικός φορέας είναι νομικό πρόσωπο και υποχρεούται, κατά την κείμενη νομοθεσία, να δηλώνει την εκπροσώπηση και τις μεταβολές της σε αρμόδια αρχή (πχ ΓΕΜΗ) προσκομίζει σχετικό πιστοποιητικό ισχύουσας εκπροσώπησης, το οποίο πρέπει να έχει εκδοθεί έως τριάντα (30) εργάσιμες ημέρες πριν από την υποβολή του². Στις λοιπές περιπτώσεις τα κατά περίπτωση νομιμοποιητικά έγγραφα νόμιμης εκπροσώπησης (όπως καταστατικά, αντίστοιχα ΦΕΚ, συγκρότηση Δ.Σ. σε σώμα, σε περίπτωση Α.Ε., κλπ., ανάλογα με τη νομική μορφή του οικονομικού φορέα), συνοδευόμενα από υπεύθυνη δήλωση του νόμιμου εκπροσώπου ότι εξακολουθούν να ισχύουν κατά την υποβολή τους.

Για την απόδειξη της νόμιμης σύστασης και των μεταβολών του νομικού προσώπου, εφόσον αυτή προκύπτει από πιστοποιητικό αρμόδιας αρχής (πχ γενικό πιστοποιητικό του ΓΕΜΗ), αρκεί η υποβολή αυτού, εφόσον έχει εκδοθεί έως τρεις (3) μήνες πριν από την υποβολή του. Στις λοιπές περιπτώσεις τα κατά περίπτωση νομιμοποιητικά έγγραφα νόμιμης σύστασης και μεταβολών (όπως καταστατικά, πιστοποιητικά μεταβολών, αντίστοιχα ΦΕΚ, κλπ., ανάλογα με τη νομική μορφή του οικονομικού φορέα), συνοδευόμενα από υπεύθυνη δήλωση του νόμιμου εκπροσώπου ότι εξακολουθούν να ισχύουν κατά την υποβολή τους.

Οι αλλοδαποί οικονομικοί φορείς προσκομίζουν τα προβλεπόμενα, κατά τη νομοθεσία της χώρας εγκατάστασης, αποδεικτικά έγγραφα, και εφόσον δεν προβλέπονται, υπεύθυνη δήλωση του νόμιμου εκπροσώπου, από την οποία αποδεικνύονται τα ανωτέρω ως προς τη νόμιμη σύσταση, μεταβολές και εκπροσώπηση του οικονομικού φορέα.

Οι ως άνω υπεύθυνες δηλώσεις γίνονται αποδεκτές, εφόσον έχουν συνταχθεί μετά την κοινοποίηση της πρόσκλησης για την υποβολή των δικαιολογητικών.

Από τα ανωτέρω έγγραφα πρέπει να προκύπτουν η νόμιμη σύσταση του οικονομικού φορέα, όλες οι σχετικές τροποποιήσεις των καταστατικών, το/τα πρόσωπο/α που δεσμεύει/ουν νόμιμα την εταιρία κατά την ημερομηνία διενέργειας του διαγωνισμού (νόμιμος εκπρόσωπος, δικαίωμα

² Πρβλ. παράγραφο 12 άρθρου 80 του ν.4412/2016, όπως αυτή προστέθηκε με το άρθρο 43 παρ. 7, περ. α, υποπερίπτωση αδ' του ν. 4605/2019.

υπογραφής κλπ.), τυχόν τρίτοι, στους οποίους έχει χορηγηθεί εξουσία εκπροσώπησης, καθώς και η θητεία του/των ή/και των μελών του οργάνου διοίκησης/ νόμιμου εκπροσώπου.

B.7. Οι οικονομικοί φορείς που είναι εγγεγραμμένοι σε επίσημους καταλόγους που προβλέπονται από τις εκάστοτε ισχύουσες εθνικές διατάξεις ή διαθέτουν πιστοποίηση από οργανισμούς πιστοποίησης που συμμορφώνονται με τα ευρωπαϊκά πρότυπα πιστοποίησης, κατά την έννοια του Παραρτήματος VII του Προσαρτήματος Α' του ν. 4412/2016, μπορούν να προσκομίζουν στις αναθέτουσες αρχές πιστοποιητικό εγγραφής εκδιδόμενο από την αρμόδια αρχή ή το πιστοποιητικό που εκδίδεται από τον αρμόδιο οργανισμό πιστοποίησης.

Στα πιστοποιητικά αυτά αναφέρονται τα δικαιολογητικά βάσει των οποίων έγινε η εγγραφή των εν λόγω οικονομικών φορέων στον επίσημο κατάλογο ή η πιστοποίηση και η κατάταξη στον εν λόγω κατάλογο.

Η πιστοποιούμενη εγγραφή στους επίσημους καταλόγους από τους αρμόδιους οργανισμούς ή το πιστοποιητικό, που εκδίδεται από τον οργανισμό πιστοποίησης, συνιστά τεκμήριο καταλληλότητας όσον αφορά τις απαιτήσεις ποιοτικής επιλογής, τις οποίες καλύπτει ο επίσημος κατάλογος ή το πιστοποιητικό.

Οι οικονομικοί φορείς που είναι εγγεγραμμένοι σε επίσημους καταλόγους απαλλάσσονται από την υποχρέωση υποβολής των δικαιολογητικών που αναφέρονται στο πιστοποιητικό εγγραφής τους.

B.8. Οι ενώσεις οικονομικών φορέων που υποβάλλουν κοινή προσφορά, υποβάλλουν τα παραπάνω, κατά περίπτωση δικαιολογητικά, για κάθε οικονομικό φορέα που συμμετέχει στην ένωση, σύμφωνα με τα ειδικότερα προβλεπόμενα στο άρθρο 19 παρ. 2 του ν. 4412/2016.

B.9. Στην περίπτωση που οικονομικός φορέας επιθυμεί να στηριχθεί στις ικανότητες άλλων φορέων, σύμφωνα με την παράγραφο 2.2.8 για την απόδειξη ότι θα έχει στη διάθεσή του τους αναγκαίους πόρους, προσκομίζει, ιδίως, σχετική έγγραφη δέσμευση των φορέων αυτών για τον σκοπό αυτό

2.3 Κριτήρια Ανάθεσης

2.3.1 Κριτήριο ανάθεσης

Κριτήριο ανάθεσης της Σύμβασης είναι η πλέον συμφέρουσα από οικονομική άποψη προσφορά: βάσει τιμής στο σύνολο των ειδών .

2.4 Κατάρτιση - Περιεχόμενο Προσφορών

2.4.1 Γενικοί όροι υποβολής προσφορών

Οι προσφορές υποβάλλονται με βάση τις απαιτήσεις που ορίζονται στην παρούσα Διακήρυξης, για το σύνολο της προκηρυχθείσας ποσότητας της προμήθειας.

Δεν επιτρέπονται εναλλακτικές προσφορές .

Η ένωση οικονομικών φορέων υποβάλλει κοινή προσφορά, η οποία υπογράφεται υποχρεωτικά είτε από όλους τους οικονομικούς φορείς που αποτελούν την ένωση, είτε από εκπρόσωπό τους νομίμως εξουσιοδοτημένο. Στην προσφορά, απαραίτητως πρέπει να προσδιορίζεται η έκταση και το είδος της συμμετοχής του (συμπεριλαμβανομένης της κατανομής αμοιβής μεταξύ τους) κάθε μέλους της ένωσης, καθώς και ο εκπρόσωπος/συντονιστής αυτής.

2.4.2 Χρόνος και Τρόπος υποβολής προσφορών

Χρόνος και τρόπος υποβολής Προσφορών

2.4.2.1. Οι φάκελοι των προσφορών υποβάλλονται μέσα στην προθεσμία του άρθρου 1.5 είτε (α) με κατάθεσή τους στην Επιτροπή Διαγωνισμού την ημέρα και ώρα που έχει καθοριστεί είτε (β) με συστημένη επιστολή προς την αναθέτουσα αρχή και την κατάθεσή τους στο πρωτόκολλο της αναθέτουσας αρχής μέχρι την προηγούμενη ημέρα του διαγωνισμού και ώρα 14:00 (Ταχυδρομική

διεύθυνση: Γ. Στράτου 30500 Αμφιλοχία, Δημαρχείο Αμφιλοχίας).

Σε περίπτωση ταχυδρομικής αποστολής ή κατάθεσης στο πρωτόκολλο, οι φάκελοι προσφοράς γίνονται δεκτοί εφόσον έχουν πρωτοκολληθεί στο πρωτόκολλο της αναθέτουσας αρχής που διεξάγει τον διαγωνισμό, το αργότερο μέχρι την προηγούμενη ημερομηνία του διαγωνισμού, όπως ορίζονται στο άρθρο 1.5 της παρούσας. Η αναθέτουσα αρχή δεν φέρει ευθύνη για τυχόν ελλείψεις του περιεχομένου των προσφορών που αποστέλλονται ταχυδρομικά ούτε για καθυστερήσεις στην άφιξή τους. Δεν θα παραληφθούν φάκελοι ή άλλα έγγραφα από οποιοδήποτε ταχυδρομικό κατάστημα, ακόμα κι αν η αναθέτουσα αρχή ειδοποιηθεί εγκαίρως.

2.4.2.2. Οι προσφορές υποβάλλονται μέσα σε σφραγισμένο φάκελο (κυρίως φάκελος), στον οποίο πρέπει να αναγράφονται ευκρινώς τα ακόλουθα:

**Προς τον Πρόεδρο της Επιτροπής Διαγωνισμού
Προσφορά
του**

για την προμήθεια: «.....»

με αναθέτουσα αρχή

και ημερομηνία λήξης προθεσμίας υποβολής προσφορών.....ⁱ

2.4.2.3. Ο κυρίως φάκελος της προσφοράς συνοδεύεται από αίτηση υποβολής προσφοράς στο διαγωνισμό, η οποία αναγράφει το διαγωνισμό τον οποίο αφορά, τα στοιχεία ταυτότητας του προσφέροντος (μεμονωμένου ή ένωσης), δηλαδή επωνυμία (ή ονοματεπώνυμο φυσικού προσώπου), **απαραίτητα στοιχεία επικοινωνίας (ταχυδρομική διεύθυνση, αριθμό τηλεφώνου, fax, e-mail)**.

Με την προσφορά υποβάλλονται τα ακόλουθα:

α) ξεχωριστός σφραγισμένος φάκελος, με την ένδειξη «Δικαιολογητικά Συμμετοχής» κατά τα οριζόμενα στο άρθρο 2.4.3

β) ξεχωριστός σφραγισμένος φάκελος, με την ένδειξη «Τεχνική Προσφορά», ο οποίος περιέχει τα τεχνικά στοιχεία της προσφοράς, κατά τα οριζόμενα στο άρθρο 2.4.4. Αν τα τεχνικά στοιχεία της προσφοράς δεν είναι δυνατόν, λόγω μεγάλου όγκου, να τοποθετηθούν στον κυρίως φάκελο, τότε αυτά συσκευάζονται χωριστά και ακολουθούν τον κυρίως φάκελο με τις ίδιες ενδείξεις και

γ) ξεχωριστός σφραγισμένος φάκελος (κλεισμένος με τρόπο που δε μπορεί να ανοιχθεί χωρίς να καταστεί τούτο αντιληπτό επί ποινή αποκλεισμού), με την ένδειξη «Οικονομική Προσφορά», ο οποίος περιέχει τα οικονομικά στοιχεία της προσφοράς, κατά τα οριζόμενα στο άρθρο 2.4.5 της παρούσας .

Οι τρεις ως άνω ξεχωριστοί σφραγισμένοι φάκελοι φέρουν επίσης τις ενδείξεις του κυρίως φακέλου του άρθρου 2.4.2.2..

2.4.2.4. Προσφορές που περιέρχονται στην αναθέτουσα αρχή με οποιοδήποτε τρόπο πριν από την καταληκτική ημερομηνία υποβολής του άρθρου 1.5 της παρούσας, δεν αποσφραγίζονται, αλλά παραδίδονται στην Επιτροπή Διαγωνισμού κατά τα οριζόμενα στο άρθρο 3.1.1 της παρούσας.

2.4.2.5. Για τυχόν προσφορές που υποβάλλονται εκπρόθεσμα, η Επιτροπή Διαγωνισμού σημειώνει στο πρακτικό της την εκπρόθεσμη υποβολή (ημερομηνία και ακριβή ώρα που περιήλθε η προσφορά στην κατοχή της ή που παρελήφθη η συστημένη επιστολή από την αναθέτουσα αρχή ή που κατατέθηκε στο πρωτόκολλο της αναθέτουσας αρχής) και τις απορρίπτει ως μη κανονικές.

2.4.2.6. Οι προσφορές υπογράφονται και μονογράφονται ανά φύλλο από τον οικονομικό φορέα ή, σε περίπτωση νομικών προσώπων, από το νόμιμο εκπρόσωπο αυτών.

2.4.2.7. Η ένωση οικονομικών φορέων υποβάλλει κοινή προσφορά, η οποία υπογράφεται υποχρεωτικά, είτε από όλους τους οικονομικούς φορείς που αποτελούν την ένωση, είτε από εκπρόσωπό τους νομίμως εξουσιοδοτημένο. Στην προσφορά απαιτείται να προσδιορίζεται η έκταση και το είδος της συμμετοχής του (συμπεριλαμβανομένης της κατανομής αμοιβής μεταξύ τους) κάθε μέλους της ένωσης, καθώς και ο εκπρόσωπος/συντονιστής αυτής.

2.4.3 Περιεχόμενα Φακέλου «Δικαιολογητικά Συμμετοχής»

Τα στοιχεία και δικαιολογητικά για την συμμετοχή των προσφερόντων στη διαγωνιστική διαδικασία περιλαμβάνουν³:

α) Το τυποποιημένο έντυπο υπεύθυνης δήλωσης (Τ.Ε.Υ.Δ.), όπως προβλέπεται στην παρ. 4 του άρθρου 79 του ν. 4412/2016⁴, σύμφωνα με την παράγραφο 2.2.9.1. της παρούσας διακήρυξης. Οι προσφέροντες συμπληρώνουν το σχετικό πρότυπο ΤΕΥΔ το οποίο αποτελεί αναπόσπαστο τμήμα της διακήρυξης (Παράρτημα.ΙΙ),

Οι ενώσεις οικονομικών φορέων που υποβάλλουν κοινή προσφορά, υποβάλλουν το ΤΕΥΔ για κάθε οικονομικό φορέα που συμμετέχει στην ένωση.

2.4.4 Φάκελος «Τεχνική Προσφορά»

Ειδικότερα, ο Φάκελος Τεχνικής Προσφοράς πρέπει να περιέχει τουλάχιστον τα εξής:

A. ΥΠΕΥΘΥΝΗ ΔΗΛΩΣΗ με την οποία θα δηλώνεται ότι :

- όλα τα είδη θα πληρούν τους όρους της μελέτης και ότι η προμήθεια θα εκτελεστεί σύμφωνα με όσα ορίζει η υπ' αριθ. 29/2019 μελέτη του τμήματος Τεχνικών Έργων και Συντήρησης Υποδομών

B. Τα πιστοποιητικά που αναφέρονται στη μελέτη.

Η τεχνική προσφορά θα πρέπει να καλύπτει όλες τις απαιτήσεις και τις προδιαγραφές που έχουν τεθεί στη μελέτη περιγράφοντας ακριβώς πώς οι συγκεκριμένες απαιτήσεις και προδιαγραφές πληρούνται. Περιλαμβάνει ιδίως τα έγγραφα και δικαιολογητικά, βάσει των οποίων θα αξιολογηθεί η καταλληλότητα των προσφερόμενων ειδών, με βάση το κριτήριο ανάθεσης.

Επιπλέον των ως άνω προ απαιτούμενων, συμπληρώνεται από τους οικονομικούς φορείς το αντίστοιχο πεδίο του ΤΕΥΔ (IV).

Οι ως άνω Υπεύθυνες δηλώσεις ή και έγγραφα θα φέρουν υπογραφή του νόμιμου εκπροσώπου (δεν χρειάζεται γνήσιο της υπογραφής) της εταιρείας (στο οποίο θα αναφέρονται σαφώς τα έγγραφα νομιμοποίησης της εκπροσώπησης -ΦΕΚ ή καταστατικό εταιρείας ή πληρεξούσιο κ.λπ.)

Σε περίπτωση που τα τεχνικά στοιχεία της προσφοράς δεν είναι δυνατό λόγω του μεγάλου όγκου να τοποθετηθούν στο κυρίως φάκελο, τότε αυτά συσκευάζεται χωριστά και ακολουθούν το κυρίως φάκελο με τις ίδιες ενδείξεις.

Οι προσφερόμενες τιμές είναι σταθερές καθ' όλη τη διάρκεια της σύμβασης και δεν αναπροσαρμόζονται.

Ως απαράδεκτες θα απορρίπτονται προσφορές στις οποίες: α) δεν δίνεται τιμή σε ΕΥΡΩ β) δεν προκύπτει με σαφήνεια η προσφερόμενη τιμή, με την επιφύλαξη της παρ. 4 του άρθρου 102 του ν. 4412/2016 και γ) η τιμή υπερβαίνει τον προϋπολογισμό της σύμβασης που καθορίζεται και τεκμηριώνεται από την αναθέτουσα αρχή στην αριθμ 29/2019 μελέτη.

2.4.6 Χρόνος ισχύος των προσφορών

Οι υποβαλλόμενες προσφορές ισχύουν και δεσμεύουν τους οικονομικούς φορείς για διάστημα δώδεκα (12) μηνών από την επόμενη της διενέργειας του διαγωνισμού.

Προσφορά η οποία ορίζει χρόνο ισχύος μικρότερο από τον ανωτέρω προβλεπόμενο απορρίπτεται.

³ Βλ. άρθρο 93 περ. β του ν. 4412/2016

⁴ Δημοσιεύθηκε στο ΦΕΚ Β 3698/16.11.2016. Το ΤΕΥΔ ισχύει υποχρεωτικά (από 7-12-2016) για δημόσιες συμβάσεις κατά τα αναφερόμενα στην Κατευθυντήρια Οδηγία 15/2016 (ΑΔΑ: ΩΧΟΓΟΞΤΒ-ΑΚΗ) www.eaadhsy.gr

Η ισχύς της προσφοράς μπορεί να παρατείνεται εγγράφως, εφόσον τούτο ζητηθεί από την αναθέτουσα αρχή, πριν από τη λήξη της, σύμφωνα με τα οριζόμενα στο άρθρο 72 παρ. 1 α του ν. 4412/2016 και την παράγραφο 2.2.2. της παρούσας, κατ' ανώτατο όριο για χρονικό διάστημα ίσο με την προβλεπόμενη ως άνω αρχική διάρκεια.

Μετά τη λήξη και του παραπάνω ανώτατου ορίου χρόνου παράτασης ισχύος της προσφοράς, τα αποτελέσματα της διαδικασίας ανάθεσης ματαιώνονται, εκτός αν η αναθέτουσα αρχή κρίνει, κατά περίπτωση, αιτιολογημένα, ότι η συνέχιση της διαδικασίας εξυπηρετεί το δημόσιο συμφέρον, οπότε οι οικονομικοί φορείς που συμμετέχουν στη διαδικασία μπορούν να επιλέξουν είτε να παρατείνουν την προσφορά και την εγγύηση συμμετοχής τους, εφόσον τους ζητηθεί πριν την πάροδο του ανωτέρω ανώτατου ορίου παράτασης της προσφοράς τους είτε όχι. Στην τελευταία περίπτωση, η διαδικασία συνεχίζεται με όσους παρέτειναν τις προσφορές τους και αποκλείονται οι λοιποί οικονομικοί φορείς.

2.4.7 Λόγοι απόρριψης προσφορών

Η αναθέτουσα αρχή με βάση τα αποτελέσματα του ελέγχου και της αξιολόγησης των προσφορών, απορρίπτει, σε κάθε περίπτωση, προσφορά:

α) η οποία δεν υποβάλλεται εμπρόθεσμα, με τον τρόπο και με το περιεχόμενο που ορίζεται πιο πάνω και συγκεκριμένα στις παραγράφους 2.4.1 (Γενικοί όροι υποβολής προσφορών), 2.4.2. (Χρόνος και τρόπος υποβολής προσφορών), 2.4.3. (Περιεχόμενο φακέλου δικαιολογητικών συμμετοχής, 2.4.4 (Περιεχόμενο φακέλου τεχνικής προσφοράς), 2.4.5. (Περιεχόμενο φακέλου οικονομικής προσφοράς, τρόπος σύνταξης και υποβολής οικονομικών προσφορών) , 2.4.6. (Χρόνος ισχύος προσφορών), 3.1. (Αποσφράγιση και αξιολόγηση προσφορών), 3.2 (Πρόσκληση υποβολής δικαιολογητικών κατακύρωσης) της παρούσας,

β) η οποία περιέχει ατέλειες, ελλείψεις, ασάφειες ή σφάλματα, εφόσον αυτά δεν επιδέχονται συμπλήρωση ή διόρθωση ή εφόσον επιδέχονται συμπλήρωση ή διόρθωση, δεν έχουν αποκατασταθεί κατά την αποσαφήνιση και την συμπλήρωσή της σύμφωνα με την παράγραφο 3.1.1. της παρούσας διακήρυξης,

γ) για την οποία ο προσφέρων δεν έχει παράσχει τις απαιτούμενες εξηγήσεις, εντός της προκαθορισμένης προθεσμίας ή η εξήγηση δεν είναι αποδεκτή από την αναθέτουσα αρχή σύμφωνα με την παράγραφο 3.1.1. της παρούσας και το άρθρο 102 του ν. 4412/2016,

δ) η οποία είναι εναλλακτική προσφορά,

ε) η οποία υποβάλλεται από έναν προσφέροντα που έχει υποβάλλει δύο ή περισσότερες προσφορές Ο περιορισμός αυτός ισχύει, υπό τους όρους της παραγράφου 2.2.3.4 περ.γ της παρούσας (περ. γ' της παρ. 4 του άρθρου 73 του ν. 4412/2016) και στην περίπτωση ενώσεων οικονομικών φορέων με κοινά μέλη, καθώς και στην περίπτωση οικονομικών φορέων που συμμετέχουν είτε αυτοτελώς είτε ως μέλη ενώσεων.

ζ) η οποία είναι υπό αίρεση,

η) η οποία θέτει όρο αναπροσαρμογής,

θ) η οποία παρουσιάζει ελλείψεις ως προς τα δικαιολογητικά που ζητούνται από τα έγγραφα της παρούσας διακήρυξης και αποκλίσεις ως προς τους όρους και τις τεχνικές προδιαγραφές της σύμβασης.

3. ΔΙΕΝΕΡΓΕΙΑ ΔΙΑΔΙΚΑΣΙΑΣ - ΑΞΙΟΛΟΓΗΣΗ ΠΡΟΣΦΟΡΩΝ

3.1 Αποσφράγιση και αξιολόγηση προσφορών

3.1.1 Παραλαβή και εξέταση των φακέλων προσφοράς

α) Η έναρξη υποβολής των προσφορών που κατατίθενται κατά την καταληκτική ημερομηνία στην Επιτροπή Διαγωνισμού, σε δημόσια συνεδρίαση, κηρύσσεται από τον Πρόεδρο αυτής, μισή ώρα πριν από την ώρα λήξης της προθεσμίας του άρθρου 1.5 της παρούσας. Η παραλαβή μπορεί να συνεχισθεί και μετά την ώρα λήξης, αν η υποβολή, που έχει εμπρόθεσμα αρχίσει, συνεχίζεται χωρίς διακοπή λόγω του πλήθους των προσελθόντων ενδιαφερομένων οικονομικών φορέων. Η

λήξη της παραλαβής κηρύσσεται επίσης από τον Πρόεδρο της Επιτροπής Διαγωνισμού, με προειδοποίηση ολίγων λεπτών της ώρας και μετά την κήρυξη της λήξης δεν γίνεται δεκτή άλλη προσφορά.

Ο Πρόεδρος της Επιτροπής Διαγωνισμού επικοινωνεί εν συνεχεία αμέσως με το πρωτόκολλο της αναθέτουσας αρχής για να διαπιστώσει αν έχουν υποβληθεί προσφορές κατά το άρθρο 2.4.2 της παρούσας (σημειώνεται ότι τόσο στο πρωτόκολλο όσο και στον φάκελο αναγράφεται η ώρα και ημέρα υποβολής και η σχετική καταχώρηση στο φάκελο μονογράφεται από τον υπεύθυνο υπάλληλο) και σε καταφατική περίπτωση μεταβαίνει μέλος της, κατ' εντολή του Προέδρου της και παραλαμβάνει τις προσφορές για να τηρηθεί η υπόλοιπη διαδικασία του διαγωνισμού. Η υποβολή μόνο μίας προσφοράς δεν αποτελεί κώλυμα για τη συνέχιση της διαδικασίας του διαγωνισμού και την ανάθεση της σύμβασης.

β) Η Επιτροπή Διαγωνισμού προβαίνει στην έναρξη της διαδικασίας αποσφράγισης των προσφορών την ημερομηνία και ώρα που ορίζεται στο άρθρο 1.5. Η αποσφράγιση διενεργείται δημόσια, παρουσία των προσφερόντων ή των νομίμως εξουσιοδοτημένων εκπροσώπων τους (που βρίσκονται στο χώρο της κατάθεσης των προσφορών) , οι οποίοι λαμβάνουν γνώση των λοιπών συμμετεχόντων στη διαδικασία και των στοιχείων που υποβλήθηκαν από αυτούς, σύμφωνα με το άρθρο 21 του Ν.4412/2016.

Η αναθέτουσα αρχή μπορεί να καλέσει τους οικονομικούς φορείς να συμπληρώσουν ή να διευκρινίσουν τα έγγραφα ή δικαιολογητικά που έχουν υποβληθεί, ή να διευκρινίσουν το περιεχόμενο της τεχνικής ή οικονομικής προσφοράς τους, σύμφωνα με το άρθρο 102 του ν. 4412/2016.

3.1.2 Αξιολόγηση προσφορών

α) Αποσφραγίζεται ο κυρίως φάκελος προσφοράς, ο φάκελος των δικαιολογητικών συμμετοχής, καθώς και ο φάκελος της τεχνικής προσφοράς, μονογράφονται δε και σφραγίζονται από την Επιτροπή Διαγωνισμού όλα τα δικαιολογητικά που υποβάλλονται κατά το στάδιο αυτό και η τεχνική προσφορά, ανά φύλλο. Η Επιτροπή Διαγωνισμού καταχωρεί όσους υπέβαλαν προσφορές, καθώς και τα υποβληθέντα αυτών δικαιολογητικά και τα αποτελέσματα του ελέγχου αυτών σε πρακτικό, το οποίο υπογράφεται από τα μέλη του οργάνου. Οι φάκελοι των οικονομικών προσφορών δεν αποσφραγίζονται, αλλά μονογράφονται και σφραγίζονται από το παραπάνω όργανο και τοποθετούνται σε ένα νέο φάκελο ο οποίος επίσης σφραγίζεται και υπογράφεται από το ίδιο όργανο και φυλάσσεται, προκειμένου να αποσφραγισθεί σε μεταγενέστερη ημερομηνία και ώρα.

β) Στη συνέχεια η Επιτροπή Διαγωνισμού προβαίνει στην αξιολόγηση της τεχνικής προσφοράς, σύμφωνα με τους όρους της παρούσας και συντάσσει πρακτικό για την αποδοχή ή την απόρριψη των τεχνικών προσφορών και τους λόγους αποκλεισμού τους.

γ) Οι κατά τα ανωτέρω σφραγισμένοι φάκελοι με τα οικονομικά στοιχεία των προσφορών, μετά την ολοκλήρωση της αξιολόγησης των λοιπών στοιχείων των προσφορών, αποσφραγίζονται κατά την ημερομηνία και ώρα που θα ορισθεί από την Επιτροπή Διαγωνισμού και θα ανακοινωθεί στους συμμετέχοντες και ακολουθεί σχετική ανακοίνωση τιμών, η οποία καταχωρείται σε σχετικό πρακτικό, μαζί με τους λόγους απόρριψης όσων προσφορών κρίνονται απορριπτέες. Για όσες προσφορές δεν κρίθηκαν αποδεκτές κατά τα προηγούμενα ως άνω στάδια α' και β' οι φάκελοι της οικονομικής προσφοράς δεν αποσφραγίζονται, αλλά επιστρέφονται.

Η κατά τα ανωτέρω αποσφράγιση του φακέλου των δικαιολογητικών συμμετοχής, των τεχνικών προσφορών και των οικονομικών προσφορών μπορούν να γίνουν σε μία δημόσια συνεδρίαση, κατά την κρίση της Επιτροπής Διαγωνισμού.

δ) Τα αποτελέσματα των ανωτέρω σταδίων επικυρώνονται με απόφαση της Οικονομικής Επιτροπής του Δήμου, η οποία κοινοποιείται με επιμέλεια αυτής στους προσφέροντες. Κατά της ανωτέρω απόφασης χωρεί ένσταση, σύμφωνα με το άρθρο 127 του Ν.4412/2016.

Εάν οι προσφορές φαίνονται ασυνήθιστα χαμηλές σε σχέση με το αντικείμενο της σύμβασης, η αναθέτουσα αρχή απαιτεί από τους οικονομικούς φορείς να εξηγήσουν την τιμή ή το κόστος που προτείνουν στην προσφορά τους, εντός αποκλειστικής προθεσμίας, κατά ανώτατο όριο δέκα (10) ημερών από την κοινοποίηση της σχετικής πρόσκλησης. Στην περίπτωση αυτή εφαρμόζονται τα άρθρα 88 και 89 ν. 4412/2016.

Στην περίπτωση ισότιμων προσφορών η αναθέτουσα αρχή επιλέγει τον ανάδοχο με κλήρωση μεταξύ των οικονομικών φορέων που υπέβαλαν ισότιμες προσφορές. Η κλήρωση γίνεται ενώπιον της Επιτροπής του Διαγωνισμού και παρουσία των οικονομικών φορέων που υπέβαλαν τις ισότιμες προσφορές.

3.2 Πρόσκληση υποβολής δικαιολογητικών κατακύρωσης - Δικαιολογητικά κατακύρωσης

3.2.1 Μετά την αξιολόγηση των προσφορών, η Αρχή ειδοποιεί εγγράφως τον προσφέροντα στον οποίο πρόκειται να γίνει η κατακύρωση («προσωρινό ανάδοχο») για να υποβάλει εντός προθεσμίας δέκα (10) ημερών από την κοινοποίηση της σχετικής έγγραφης ειδοποίησης σε αυτόν, τα αποδεικτικά έγγραφα νομιμοποίησης και τα πρωτότυπα ή αντίγραφα που εκδίδονται, σύμφωνα με τις διατάξεις του άρθρου 1 του ν. 4250/2014 (Α' 74) όλων των δικαιολογητικών που περιγράφονται στην παράγραφο 2.2.9.2. της παρούσας διακήρυξης, ως αποδεικτικά στοιχεία για τη μη συνδρομή των λόγων αποκλεισμού της παραγράφου 2.2.3 της διακήρυξης, καθώς και για την πλήρωση των κριτηρίων ποιοτικής επιλογής των παραγράφων 2.2.4 - 2.2.8 αυτής.

Τα δικαιολογητικά υποβάλλονται εμπρόθεσμα σε σφραγισμένο φάκελο, ο οποίος παραδίδεται στην Ε.Δ..

3.2.2 Αν δεν προσκομισθούν τα παραπάνω δικαιολογητικά ή υπάρχουν ελλείψεις σε αυτά που υποβλήθηκαν και ο προσωρινός ανάδοχος υποβάλλει εντός της προθεσμίας της παραγράφου 3.2.1 αίτημα προς το αρμόδιο όργανο αξιολόγησης για την παράταση της προθεσμίας υποβολής, το οποίο συνοδεύεται με αποδεικτικά έγγραφα από τα οποία να αποδεικνύεται ότι έχει αιτηθεί τη χορήγηση των δικαιολογητικών, η Αρχή παρατείνει την προθεσμία υποβολής των δικαιολογητικών για όσο χρόνο απαιτηθεί για τη χορήγηση των δικαιολογητικών από τις αρμόδιες αρχές.

3.2.3 Αν, κατά τον έλεγχο των παραπάνω δικαιολογητικών διαπιστωθεί ότι τα στοιχεία που δηλώθηκαν είναι ψευδή ή ανακριβή ή ο προσωρινός ανάδοχος δεν υποβάλει στο προκαθορισμένο χρονικό διάστημα τα απαιτούμενα πρωτότυπα ή αντίγραφα των παραπάνω δικαιολογητικών ή αν από τα παραπάνω δικαιολογητικά που προσκομίσθηκαν νομίμως και εμπροθέσμως, δεν αποδεικνύεται η μη συνδρομή των λόγων αποκλεισμού των **Μερών ΙΙΙ.Α, ΙΙΙ.Β και ΙΙΙ.Γ** ή η πλήρωση μιας ή περισσότερων από τις απαιτήσεις των κριτηρίων ποιοτικής επιλογής των **Μερών ΙΙΙ.Α, ΙΙΙ.Β και ΙΙΙ.Γ** του συνημμένου ΤΕΥΔ, τότε εφαρμόζονται, κατά περίπτωση, οι διατάξεις των παρ. 3 έως 5 του άρθρου 103 του Ν. 4412/2016.

3.2.4 Η διαδικασία ελέγχου των παραπάνω δικαιολογητικών ολοκληρώνεται με τη σύνταξη πρακτικού από την Επιτροπή Διαγωνισμού στο οποίο αναγράφεται η τυχόν συμπλήρωση δικαιολογητικών κατά τα οριζόμενα στην παράγραφο 3.2.2 και τη διαβίβαση του φακέλου στην Αρχή για τη λήψη απόφασης είτε για τη ματαίωση της διαδικασίας (σύμφωνα με τις κείμενες διατάξεις) είτε για την κατακύρωση του αποτελέσματος του διαγωνισμού. Τα αποτελέσματα του ελέγχου των παραπάνω δικαιολογητικών, επικυρώνονται με την εν λόγω απόφαση κατακύρωσης (πρβλ. άρθρο 105 του Ν. 4412/2016).

3.2.5 Όσοι δεν έχουν αποκλειστεί οριστικά λαμβάνουν γνώση των παραπάνω δικαιολογητικών που κατατέθηκαν αλλά και της απόφασης κατακύρωσης, με την επιφύλαξη του άρθρου 18.1 της παρούσας.

3.3 Κατακύρωση - σύναψη σύμβασης

Η αναθέτουσα αρχή κοινοποιεί την απόφαση κατακύρωσης, μαζί με αντίγραφο όλων των πρακτικών της διαδικασίας ελέγχου και αξιολόγησης των προσφορών, σε κάθε προσφέροντα που έχει υποβάλει αποδεκτή προσφορά, σύμφωνα με το άρθρο 100 του ν. 4412/2016, εκτός από τον προσωρινό ανάδοχο, με κάθε πρόσφορο τρόπο, όπως με τηλεμοιοτυπία, ηλεκτρονικό ταχυδρομείο, επί αποδείξει. Κατά της ανωτέρω απόφασης χωρεί ένσταση, σύμφωνα με το άρθρο 127 του Ν.4412/2016.

Η απόφαση κατακύρωσης δεν παράγει τα έννομα αποτελέσματά της, εφόσον η αναθέτουσα αρχή δεν την κοινοποίησε σε όλους τους προσφέροντες που δεν έχουν αποκλειστεί οριστικά. Τα έννομα αποτελέσματα της απόφασης κατακύρωσης και ιδίως η σύναψη της σύμβασης επέρχονται εφόσον συντρέξουν σωρευτικά τα εξής⁵:

- α) παρέλθει άπρακτη η προθεσμία άσκησης της ένστασης του άρθρου 127 και σε περίπτωση άσκησης, η έκδοση απόφασης επί αυτής ή η πάροδος άπρακτης της προθεσμίας του πρώτου εδαφίου της παραγράφου 2 του άρθρου 127,
- β) κοινοποιηθεί η απόφαση κατακύρωσης στον προσωρινό ανάδοχο

Η αναθέτουσα αρχή προσκαλεί τον ανάδοχο να προσέλθει για υπογραφή του συμφωνητικού σε προθεσμία που δε μπορεί να υπερβαίνει τις δέκα (10) ημέρες από την κοινοποίηση της σχετικής ειδικής πρόσκλησης. Το συμφωνητικό έχει αποδεικτικό χαρακτήρα.

Στην περίπτωση που ο ανάδοχος δεν προσέλθει να υπογράψει το ως άνω συμφωνητικό μέσα στην τεθείσα προθεσμία, κηρύσσεται έκπτωτος, καταπίπτει υπέρ της αναθέτουσας αρχής η εγγυητική επιστολή συμμετοχής του και η κατακύρωση, με την ίδια διαδικασία, γίνεται στον προσφέροντα που υπέβαλε την αμέσως επόμενη πλέον συμφέρουσα από οικονομική άποψη προσφορά.

3.4 Ενστάσεις

Σε περίπτωση ένστασης κατά πράξης η παράλειψης της αναθέτουσας αρχής, η προθεσμία άσκησής της είναι πέντε (5) ημέρες από την κοινοποίηση της προσβαλλόμενης πράξης στον ενδιαφερόμενο οικονομικό φορέα η από την συντέλεση της παράλειψης. Η ένσταση κατά της διακήρυξης η της πρόσκλησης υποβάλλεται σε προθεσμία που εκτείνεται μέχρι το ήμισυ του χρονικού διαστήματος από τη δημοσίευση της διακήρυξης στο ΚΗΜΔΗΣ η την αποστολή της πρόσκλησης, κατά περίπτωση, μέχρι την καταληκτική ημερομηνία υποβολής των προσφορών. Για τον υπολογισμό της προθεσμίας αυτής συνυπολογίζονται και οι ημερομηνίες της δημοσίευσης και της υποβολής των προσφορών».

Η ένσταση υποβάλλεται ενώπιον της αναθέτουσας αρχής, η οποία αποφασίζει, σύμφωνα με τα οριζόμενα και στο άρθρο 221, εντός προθεσμίας δέκα (10) ημερών από την κοινοποίηση της ένστασης η οποία μπορεί να γίνει και με ηλεκτρονικά μέσα σύμφωνα με το άρθρο 376 παράγραφος 11. Στην περίπτωση της ένστασης κατά της διακήρυξης ή της πρόσκλησης η αναθέτουσα αρχή αποφασίζει σε κάθε περίπτωση πριν την καταληκτική ημερομηνία υποβολής των προσφορών. Με την άπρακτη πάροδο των ανωτέρω προθεσμιών τεκμαίρεται η απόρριψη της ένστασης.

⁵ Άρθρο 105 παρ.3 Ν.4412/2016, όπως τροποποιήθηκε από την παρ. 26 του άρθρου 107 του Ν.4497/2017 και από την παρ.13γ του άρθρου 43 του Ν.4605/2019

Για το παραδεκτό της άσκησης ένστασης, απαιτείται, με την κατάθεση της ένστασης, η καταβολή παράβολου, υπέρ του Δημοσίου, ποσού ίσου με το ένα τοις εκατό (1%) επί της εκτιμώμενης αξίας της σύμβασης. Το παράβολο αυτό αποτελεί δημόσιο έσοδο. Το παράβολο επιστρέφεται με πράξη της αναθέτουσας αρχής, αν η ένσταση γίνει δεκτή ή μμερικώς δεκτή από το αποφασίζον διοικητικό όργανο.

Η προθεσμία για την άσκηση ένστασης και η άσκησή της κωλύουν τη σύναψη της σύμβασης. Κατά τα λοιπά, η άσκηση της ένστασης δεν κωλύει την πρόοδο της διαγωνιστικής διαδικασίας. Όποιος έχει έννομο συμφέρον, μπορεί να ζητήσει την αναστολή εκτέλεσης και την ακύρωση της πράξης ή της παράλειψης της Αναθέτουσας Αρχής που εκδίδεται ή συντελείται επί της ένστασης της προηγούμενης παραγράφου, ενώπιον του Διοικητικού Εφετείου της έδρας της αναθέτουσας αρχής, κατά τα οριζόμενα στο π.δ. 18/1989

Η άσκηση της ένστασης της παραγράφου 1 αποτελεί προϋπόθεση για την άσκηση των ενδίκων βοηθημάτων του παρόντος.

Πέραν από την ενδικοφανή αυτή προσφυγή δεν χωρεί καμία άλλη τυχόν προβλεπόμενη από γενική διάταξη ενδικοφανής προσφυγή ή ειδική προσφυγή νομιμότητας. Το παράβολο για την άσκηση της αίτησης ακύρωσης και της αίτησης αναστολής υπολογίζεται σύμφωνα με τα οριζόμενα στο δεύτερο εδάφιο της παρ. 1 του άρθρου 36 του π.δ. 18/1989 (Α' 8).»

3.5 Ματαίωση Διαδικασίας

Η αναθέτουσα αρχή ματαιώνει ή δύναται να ματαιώσει εν όλω ή εν μέρει αιτιολογημένα τη διαδικασία ανάθεσης, για τους λόγους και υπό τους όρους του άρθρου 106 του ν. 4412/2016, μετά από γνώμη της αρμόδιας Επιτροπής του Διαγωνισμού. Επίσης, αν διαπιστωθούν σφάλματα ή παραλείψεις σε οποιοδήποτε στάδιο της διαδικασίας ανάθεσης, μπορεί, μετά από γνώμη του αρμόδιου οργάνου, να ακυρώσει μερικώς τη διαδικασία ή να αναμορφώσει ανάλογα το αποτέλεσμα της ή να αποφασίσει την επανάληψή της από το σημείο που εμφιλοχώρησε το σφάλμα ή η παράλειψη.

4. ΟΡΟΙ ΕΚΤΕΛΕΣΗΣ ΤΗΣ ΣΥΜΒΑΣΗΣ

4.1 Εγγυήσεις (καλής εκτέλεσης)

Εγγύηση καλής εκτέλεσης

Για την υπογραφή της σύμβασης απαιτείται η παροχή εγγύησης καλής εκτέλεσης, σύμφωνα με το άρθρο 72 παρ. 1 β) του ν. 4412/2016, το ύψος της οποίας ανέρχεται σε ποσοστό 5% επί της αξίας της σύμβασης, εκτός ΦΠΑ, και κατατίθεται πριν ή κατά την υπογραφή της σύμβασης και διάρκειας τουλάχιστον 3 μήνες επιπλέον της ισχύος της σχετικής σύμβασης ή μέχρι την επιστροφή της).

Η εγγύηση καλής εκτέλεσης, προκειμένου να γίνει αποδεκτή , πρέπει να περιλαμβάνει κατ' ελάχιστον τα αναφερόμενα στην παράγραφο 2.1.5. στοιχεία της παρούσας και επιπλέον τον αριθμό και τον τίτλο της σχετικής σύμβασης και τα οριζόμενα στο άρθρο 72 του ν. 4412/2016.

Η εγγύηση καλής εκτέλεσης της σύμβασης καλύπτει συνολικά και χωρίς διακρίσεις την εφαρμογή όλων των όρων της σύμβασης και κάθε απαίτηση της αναθέτουσας αρχής έναντι του αναδόχου.

Σε περίπτωση τροποποίησης της σύμβασης κατά την παράγραφο 4.5, η οποία συνεπάγεται αύξηση της συμβατικής αξίας, ο ανάδοχος είναι υποχρεωμένος να καταθέσει πριν την τροποποίηση,

συμπληρωματική εγγύηση το ύψος της οποίας ανέρχεται σε ποσοστό 5% επί του ποσού της αύξησης, εκτός ΦΠΑ.

Η εγγύηση καλής εκτέλεσης καταπίπτει σε περίπτωση παράβασης των όρων της σύμβασης, όπως αυτή ειδικότερα ορίζει.

Η εγγύηση καλής εκτέλεσης επιστρέφονται στο σύνολό τους ή αποδεδμεύονται τμηματικά, κατά το ποσό που αναλογεί στην αξία του μέρους του τμήματος των υλικών που παραλήφθηκε οριστικά μετά την οριστική ποσοτική και ποιοτική παραλαβή του αντικειμένου της σύμβασης. Εάν στο πρωτόκολλο οριστικής ποιοτικής και ποσοτικής παραλαβής αναφέρονται παρατηρήσεις ή υπάρχει εκπρόθεσμη παράδοση, η επιστροφή των ως άνω εγγυήσεων γίνεται μετά την αντιμετώπιση των παρατηρήσεων και του εκπροθέσμου.

4.2 Συμβατικό Πλαίσιο - Εφαρμοστέα Νομοθεσία

Κατά την εκτέλεση της σύμβασης εφαρμόζονται οι διατάξεις του ν. 4412/2016, οι όροι της παρούσας διακήρυξης και συμπληρωματικά ο Αστικός Κώδικας.

4.3 Όροι εκτέλεσης της σύμβασης

Κατά την εκτέλεση της σύμβασης ο ανάδοχος τηρεί τις υποχρεώσεις στους τομείς του περιβαλλοντικού, κοινωνικοασφαλιστικού και εργατικού δικαίου, που έχουν θεσπιστεί με το δίκαιο της Ένωσης, το εθνικό δίκαιο, συλλογικές συμβάσεις ή διεθνείς διατάξεις περιβαλλοντικού, κοινωνικοασφαλιστικού και εργατικού δικαίου, οι οποίες απαριθμούνται στο Παράρτημα Χ του Προσαρτήματος Α του ν. 4412/2016.

Η τήρηση των εν λόγω υποχρεώσεων από τον ανάδοχο και τους υπεργολάβους του ελέγχεται και βεβαιώνεται από τα όργανα που επιβλέπουν την εκτέλεση της σύμβασης και τις αρμόδιες δημόσιες αρχές και υπηρεσίες που ενεργούν εντός των ορίων της ευθύνης και της αρμοδιότητάς τους.

4.4 Τροποποίηση σύμβασης κατά τη διάρκειά της

Η σύμβαση μπορεί να τροποποιείται κατά τη διάρκειά της, χωρίς να απαιτείται νέα διαδικασία σύναψης σύμβασης, μόνο σύμφωνα με τους όρους και τις προϋποθέσεις του άρθρου 132 του ν. 4412/2016 και κατόπιν γνωμοδότησης του αρμοδίου οργάνου

4.5 Δικαίωμα μονομερούς λύσης της σύμβασης⁶

4.6.1. Η αναθέτουσα αρχή μπορεί, με τις προϋποθέσεις που ορίζουν οι κείμενες διατάξεις, να καταγγείλει τη σύμβαση κατά τη διάρκεια της εκτέλεσής της, εφόσον:

α) η σύμβαση έχει υποστεί ουσιώδη τροποποίηση, κατά την έννοια της παρ. 4 του άρθρου 132 του ν. 4412/2016, που θα απαιτούσε νέα διαδικασία σύναψης σύμβασης

β) ο ανάδοχος, κατά το χρόνο της ανάθεσης της σύμβασης, τελούσε σε μια από τις καταστάσεις που αναφέρονται στην παράγραφο 2.2.3.1 και, ως εκ τούτου, θα έπρεπε να έχει αποκλειστεί από τη διαδικασία σύναψης της σύμβασης,

γ) η σύμβαση δεν έπρεπε να ανατεθεί στον ανάδοχο λόγω σοβαρής παραβίασης των υποχρεώσεων που υπέχει από τις Συνθήκες και την Οδηγία 2014/24/ΕΕ, η οποία έχει αναγνωριστεί με απόφαση του Δικαστηρίου της Ένωσης στο πλαίσιο διαδικασίας δυνάμει του άρθρου 258 της ΣΛΕΕ.

⁶ βλ. Άρθρο 133 του ν. 4412/2016 Δικαίωμα μονομερούς λύσης της σύμβασης

5. ΕΙΔΙΚΟΙ ΟΡΟΙ ΕΚΤΕΛΕΣΗΣ ΤΗΣ ΣΥΜΒΑΣΗΣ

5.1 Τρόπος πληρωμής

5.1.1. Η πληρωμή του αναδόχου θα πραγματοποιηθεί έπειτα από την οριστική, ποιοτική και ποσοτική παραλαβή των τμηματικών παραδοθέντων υλικών από την Επιτροπή παραλαβής της Υπηρεσίας, που εκτελεί την προμήθεια.

Η πληρωμή του συμβατικού τιμήματος θα γίνεται με την προσκόμιση των νομίμων παραστατικών και δικαιολογητικών που προβλέπονται από τις διατάξεις του άρθρου 200 παρ. 4 του ν. 4412/2016, καθώς και κάθε άλλου δικαιολογητικού που τυχόν ήθελε ζητηθεί από τις αρμόδιες υπηρεσίες που διενεργούν τον έλεγχο και την πληρωμή.

5.1.2. Τον Ανάδοχο βαρύνουν οι υπέρ τρίτων κρατήσεις, ως και κάθε άλλη επιβάρυνση, σύμφωνα με την κείμενη νομοθεσία, μη συμπεριλαμβανομένου Φ.Π.Α., για την παράδοση του υλικού στον τόπο και με τον τρόπο που προβλέπεται στα έγγραφα της σύμβασης. Ιδίως βαρύνεται με τις ακόλουθες κρατήσεις: α) Κράτηση 0,07% η οποία υπολογίζεται επί της αξίας κάθε πληρωμής προ φόρων και κρατήσεων της αρχικής, καθώς και κάθε συμπληρωματικής σύμβασης Υπέρ της Ενιαίας Ανεξάρτητης Αρχής Δημοσίων Συμβάσεων επιβάλλεται (άρθρο 4 Ν.4013/2011 όπως ισχύει)

β) Κράτηση 0,06% η οποία υπολογίζεται επί της αξίας κάθε πληρωμής προ φόρων και κρατήσεων της αρχικής, καθώς και κάθε συμπληρωματικής σύμβασης Υπέρ της Αρχής Εξέτασης Προδικαστικών Προσφυγών επιβάλλεται (άρθρο 350 παρ.3 του Ν.4412/2016, ΚΥΑ 1191/14.03.2017 - ΦΕΚ 969/22.03.2017 τεύχος Β').)

Οι υπέρ τρίτων κρατήσεις υπόκεινται στο εκάστοτε ισχύον αναλογικό τέλος χαρτοσήμου 3 % και στην επ' αυτού εισφορά υπέρ ΟΓΑ 0,06 %.

Με κάθε πληρωμή θα γίνεται η προβλεπόμενη από την κείμενη νομοθεσία παρακράτηση φόρου εισοδήματος αξίας 4..% επί του καθαρού ποσού.

5.2 Κήρυξη οικονομικού φορέα έκπτωτου - Κυρώσεις

5.2.1. Ο ανάδοχος κηρύσσεται υποχρεωτικά έκπτωτος από τη σύμβαση και από κάθε δικαίωμα που απορρέει από αυτήν, με απόφαση της αναθέτουσας αρχής, ύστερα από γνωμοδότηση του αρμόδιου οργάνου, εφόσον δεν φορτώσει, παραδώσει ή αντικαταστήσει τα συμβατικά υλικά ή δεν επισκευάσει ή συντηρήσει αυτά μέσα στον συμβατικό χρόνο ή στον χρόνο παράτασης που του δοθεί, σύμφωνα με όσα προβλέπονται στο άρθρο 206 του ν. 4412/2016 και την σχετική παράγραφο της παρούσας διακήρυξης

Δεν κηρύσσεται έκπτωτος όταν:

α) το υλικό δεν φορτωθεί ή παραδοθεί ή αντικατασταθεί με ευθύνη του φορέα που εκτελεί τη σύμβαση.

β) συντρέχουν λόγοι ανωτέρας βίας

Στον οικονομικό φορέα που κηρύσσεται έκπτωτος από την σύμβαση, επιβάλλονται, με απόφαση του αποφαινόμενου οργάνου, ύστερα από γνωμοδότηση του αρμοδίου οργάνου, το οποίο υποχρεωτικά καλεί τον ανάδοχο προς παροχή εξηγήσεων, αθροιστικά, οι παρακάτω κυρώσεις:

α) ολική κατάπτωση της εγγύησης καλής εκτέλεσης της σύμβασης,

β) είσπραξη εντόκως της προκαταβολής που χορηγήθηκε στον έκπτωτο από τη σύμβαση ανάδοχο είτε από ποσόν που δικαιούται να λάβει είτε με κατάθεση του ποσού από τον ίδιο είτε με κατάπτωση της εγγύησης προκαταβολής. Ο υπολογισμός των τόκων γίνεται από την ημερομηνία λήψης της προκαταβολής από τον ανάδοχο μέχρι την ημερομηνία έκδοσης της απόφασης κήρυξης του ως εκπτώτου, με το ισχύον κάθε φορά ανώτατο όριο επιτοκίου για τόκο από δικαιοπραξία, από την ημερομηνία δε αυτή και μέχρι της επιστροφής της, με το ισχύον κάθε φορά επιτόκιο για τόκο υπερημερίας [η περίπτωση αυτή συμπληρώνεται εφόσον προβλέπεται η χορήγηση προκαταβολής].

Επιπλέον μπορεί να επιβληθεί ο προβλεπόμενος από το άρθρο 74 του ν. 4412/2016 αποκλεισμός του αναδόχου από τη συμμετοχή του σε διαδικασίες δημοσίων συμβάσεων.

5.2.2. Αν το υλικό φορτωθεί - παραδοθεί ή αντικατασταθεί μετά τη λήξη του συμβατικού χρόνου και μέχρι λήξης του χρόνου της παράτασης που χορηγήθηκε, σύμφωνα με το άρθρο 206 του Ν.4412/16, επιβάλλεται πρόστιμο 5% επί της συμβατικής αξίας της ποσότητας που παραδόθηκε εκπρόθεσμα.

Το παραπάνω πρόστιμο υπολογίζεται επί της συμβατικής αξίας των εκπρόθεσμα παραδοθέντων υλικών, χωρίς ΦΠΑ. Εάν τα υλικά που παραδόθηκαν εκπρόθεσμα επηρεάζουν τη χρησιμοποίηση των υλικών που παραδόθηκαν εμπρόθεσμα, το πρόστιμο υπολογίζεται επί της συμβατικής αξίας της συνολικής ποσότητας αυτών.

Κατά τον υπολογισμό του χρονικού διαστήματος της καθυστέρησης για φόρτωση- παράδοση ή αντικατάσταση των υλικών, με απόφαση του αποφαινομένου οργάνου, ύστερα από γνωμοδότηση του αρμοδίου οργάνου, δεν λαμβάνεται υπόψη ο χρόνος που παρήλθε πέραν του εύλογου, κατά τα διάφορα στάδια των διαδικασιών, για το οποίο δεν ευθύνεται ο ανάδοχος και παρατείνεται, αντίστοιχα, ο χρόνος φόρτωσης - παράδοσης.

5.3 Διοικητικές προσφυγές κατά τη διαδικασία εκτέλεσης των συμβάσεων

Ο ανάδοχος μπορεί κατά των αποφάσεων που επιβάλλουν σε βάρος του κυρώσεις, δυνάμει των όρων των άρθρων 5.2 (Κήρυξη οικονομικού φορέα εκπτώτου - Κυρώσεις), 6.1. (Χρόνος παράδοσης υλικών), 6.4. (Απόρριψη συμβατικών υλικών – αντικατάσταση), μέσα σε ανατρεπτική προθεσμία τριάντα (30) ημερών από την ημερομηνία που έλαβε γνώση της σχετικής απόφασης. Επί της προσφυγής, αποφασίζει το αρμόδιο αποφαινόμενο όργανο, ύστερα από γνωμοδότηση του προβλεπόμενου στις περιπτώσεις β' και δ' της παραγράφου 11 του άρθρου 221 οργάνου.

Η εν λόγω απόφαση δεν επιδέχεται προσβολή με άλλη οποιασδήποτε φύσεως διοικητική προσφυγή.

6. ΕΙΔΙΚΟΙ ΟΡΟΙ ΕΚΤΕΛΕΣΗΣ

6.1 Παρακολούθηση της σύμβασης

6.1.1. Η παρακολούθηση της εκτέλεσης της Σύμβασης και η διοίκηση αυτής θα διενεργηθεί από το αρμόδιο τμήμα ύδρευσης και αποχέτευσης το οποίο και θα εισηγείται στο αρμόδιο αποφαινόμενο όργανο που έχει την αρμοδιότητα για όλα τα ζητήματα που αφορούν στην προσήκουσα εκτέλεση όλων των όρων της σύμβασης και στην εκπλήρωση των υποχρεώσεων του αναδόχου, στη λήψη των επιβεβλημένων μέτρων λόγω μη τήρησης των ως άνω όρων και ιδίως για ζητήματα που αφορούν σε τροποποίηση του αντικειμένου και παράταση της διάρκειας της σύμβασης, υπό τους όρους του άρθρου 132 του ν. 4412/2016.

6.1.2. Η αρμόδια υπηρεσία μπορεί, με απόφασή της να ορίζει για την παρακολούθηση της σύμβασης ως επόπτη με καθήκοντα εισηγητή υπάλληλο της υπηρεσίας. Με την ίδια απόφαση δύνανται να ορίζονται και άλλοι υπάλληλοι της αρμόδιας υπηρεσίας ή των εξυπηρετούμενων από την σύμβαση φορέων, στους οποίους ανατίθενται επιμέρους καθήκοντα για την παρακολούθηση της σύμβασης. Σε αυτή την περίπτωση ο επόπτης λειτουργεί ως συντονιστής.

Τα καθήκοντα του επόπτη είναι, ενδεικτικά, η πιστοποίηση της εκτέλεσης του αντικειμένου της σύμβασης, καθώς και ο έλεγχος της συμμόρφωσης του αναδόχου με τους όρους της σύμβασης. Με εισήγηση του επόπτη η υπηρεσία που διοικεί τη σύμβαση μπορεί να απευθύνει έγγραφα με οδηγίες και εντολές προς τον ανάδοχο που αφορούν στην εκτέλεση της σύμβασης.

6.2 Παραλαβή υλικών - Χρόνος και τρόπος παραλαβής υλικών

6.2.1 Η παραλαβή των παραδοτέων γίνεται από επιτροπή παραλαβής που συγκροτείται, σύμφωνα με το άρθρο 221 του Ν. 4412/2016.

6.2.2 Κατά τη διαδικασία παραλαβής διενεργείται ο απαιτούμενος έλεγχος, σύμφωνα με τα οριζόμενα στη σύμβαση, μπορεί δε να καλείται να παραστεί και ο ανάδοχος. Μετά την ολοκλήρωση της διαδικασίας, η επιτροπή παραλαβής: α) είτε παραλαμβάνει τα παραδοτέα, εφόσον καλύπτονται οι απαιτήσεις της σύμβασης χωρίς έγκριση ή απόφαση του αποφαινομένου οργάνου, β) είτε εισηγείται για την παραλαβή με παρατηρήσεις ή την απόρριψη των παραδοτέων, σύμφωνα με τις παραγράφους 3 και 4. Τα ανωτέρω εφαρμόζονται και σε τμηματικές παραλαβές.

6.2.3 Αν η επιτροπή παραλαβής κρίνει ότι τα παραδοτέα δεν ανταποκρίνονται πλήρως στους όρους της σύμβασης, συντάσσεται πρωτόκολλο προσωρινής παραλαβής, που αναφέρει τις παρεκκλίσεις που διαπιστώθηκαν από τους όρους της σύμβασης και γνωμοδοτεί αν οι αναφερόμενες παρεκκλίσεις επηρεάζουν την καταλληλότητα των παρεχόμενων υπηρεσιών ή παραδοτέων και συνεπώς αν μπορούν οι τελευταίες να καλύψουν τις σχετικές ανάγκες.

6.2.4 Για την εφαρμογή της προηγούμενης παραγράφου ορίζονται τα ακόλουθα:

α) Στην περίπτωση που διαπιστωθεί ότι, δεν επηρεάζεται η καταλληλότητα, με αιτιολογημένη απόφαση του αρμόδιου αποφαινομένου οργάνου, μπορεί να εγκριθεί η παραλαβή των εν λόγω παραδοτέων, με έκπτωση επί της συμβατικής αξίας, η οποία θα πρέπει να είναι ανάλογη προς τις διαπιστωθείσες παρεκκλίσεις. Μετά την έκδοση της ως άνω απόφασης, η επιτροπή παραλαβής υποχρεούται να προβεί στην οριστική παραλαβή των παραδοτέων της σύμβασης και να συντάξει σχετικό πρωτόκολλο οριστικής παραλαβής, σύμφωνα με τα αναφερόμενα στην απόφαση.

β) Αν διαπιστωθεί ότι επηρεάζεται η καταλληλότητα, με αιτιολογημένη απόφαση του αρμόδιου αποφαινομένου οργάνου απορρίπτονται τα παραδοτέα, με την επιφύλαξη των οριζόμενων στο άρθρο 220.

6.2.5 Αν παρέλθει χρονικό διάστημα μεγαλύτερο των τριάντα (30) ημερών από την ημερομηνία υποβολής του παραδοτέου από τον οικονομικό φορέα και δεν έχει εκδοθεί πρωτόκολλο παραλαβής της παραγράφου 2 ή πρωτόκολλο με παρατηρήσεις της παραγράφου 3, θεωρείται ότι η παραλαβή έχει συντελεσθεί αυτοδίκαια.

6.2.6 Ανεξάρτητα από την, κατά τα ανωτέρω, αυτοδίκαιη παραλαβή και την πληρωμή του αναδόχου, πραγματοποιούνται οι προβλεπόμενοι από τη σύμβαση έλεγχοι από επιτροπή που συγκροτείται με απόφαση του αρμοδίου αποφαινομένου οργάνου, στην οποία δεν μπορεί να συμμετέχουν ο πρόεδρος και τα μέλη της επιτροπής της παραγράφου 1. Η παραπάνω επιτροπή παραλαβής προβαίνει σε όλες τις διαδικασίες παραλαβής που προβλέπονται από την σύμβαση και συντάσσει τα σχετικά πρωτόκολλα. Οι εγγυητικές επιστολές καλής εκτέλεσης δεν επιστρέφονται πριν την ολοκλήρωση όλων των προβλεπόμενων από τη σύμβαση ελέγχων και τη σύνταξη των σχετικών πρωτοκόλλων. Οποιαδήποτε ενέργεια που έγινε από την αρχική επιτροπή παραλαβής, δεν λαμβάνεται υπόψη.»

Η παραλαβή των και παραδοτέων γίνεται από επιτροπή παραλαβής που συγκροτείται, σύμφωνα με τις παραγράφους 3 και 11 περ. δ' του άρθρου 221 του ν. 4412/2016.

Τα προς προμήθεια είδη θα παραδίδονται τμηματικά εντός δύο (2) ημερών σε χώρους που θα υποδειξει η αρμόδια υπηρεσία σε όλη την εδαφική περιφέρεια του Δήμου καθ' υπόδειξη της αρμόδιας υπηρεσίας χωρίς ο προμηθευτής να αξιώνει πρόσθετη αποζημίωση για την μεταφορά και ξεφόρτωση των υλικών. Εν γένει ο προμηθευτής αναλαμβάνει την πλήρη ευθύνη για την έγκαιρη, σωστή και χωρίς οποιοδήποτε πρακτικό πρόβλημα για το Δήμο και την αρμόδια επιτροπή παραλαβής παράδοση των προς προμήθεια ειδών.

Η παραγγελία μπορεί να γίνεται μέσω εγγράφου, με fax ή σε επείγουσες περιπτώσεις μέσω τηλεφώνου.

Σε επείγουσες περιπτώσεις όπου απαιτείται η άμεση αντιμετώπιση βλαβών ή άλλων καταστάσεων του δικτύου ύδρευσης, ο ανάδοχος οφείλει να παραδώσει τα υλικά στη θέση που θα υποδειχθεί από το Δήμο Αμφιλοχίας εντός 3 ωρών από την σχετική παραγγελία.

6.3 Απόρριψη συμβατικών υλικών – Αντικατάσταση

6.3.1. Σε περίπτωση οριστικής απόρριψης ολόκληρης ή μέρους της συμβατικής ποσότητας των υλικών, με απόφαση του αποφαινομένου οργάνου ύστερα από γνωμοδότηση του αρμόδιου

οργάνου, μπορεί να εγκρίνεται αντικατάστασή της με άλλη, που να είναι σύμφωνη με τους όρους της σύμβασης, μέσα σε τακτή προθεσμία που ορίζεται από την απόφαση αυτή.

6.3.2. Αν η αντικατάσταση γίνεται μετά τη λήξη του συμβατικού χρόνου, η προθεσμία που ορίζεται για την αντικατάσταση δεν μπορεί να είναι μεγαλύτερη του 25% του συνολικού συμβατικού χρόνου, ο δε ανάδοχος θεωρείται ως εκπρόθεσμος και υπόκειται σε κυρώσεις λόγω εκπρόθεσμης παράδοσης.

Αν ο ανάδοχος δεν αντικαταστήσει τα υλικά που απορρίφθηκαν μέσα στην προθεσμία που του τάχθηκε και εφόσον έχει λήξει ο συμβατικός χρόνος, κηρύσσεται έκπτωτος και υπόκειται στις προβλεπόμενες κυρώσεις.

6.3.3. Η επιστροφή των υλικών που απορρίφθηκαν γίνεται σύμφωνα με τα προβλεπόμενα στις παρ. 2 και 3 του άρθρου 213 του ν. 4412/2016.

Με εντολή Δημάρχου

Ο Αντιδήμαρχος

Λεωνίδας Κατσαντάς

ΠΑΡΑΡΤΗΜΑΤΑ

ΠΑΡΑΡΤΗΜΑ Ι – (ΑΡΙΘΜ 29 /2019 ΜΕΛΕΤΗ)

ΠΑΡΑΡΤΗΜΑ ΙΙ ΤΕΥΛ

ΠΑΡΑΡΤΗΜΑ Ι – (ΑΡΙΘΜ 29 /2019 ΜΕΛΕΤΗ)

**ΕΛΛΗΝΙΚΗ ΔΗΜΟΚΡΑΤΙΑ
ΝΟΜΟΣ ΑΙΤΩΛ/ΝΙΑΣ
ΔΗΜΟΣ ΑΜΦΙΛΟΧΙΑΣ**

**Δ/ΝΣΗ ΤΕΧΝ. ΥΠΗΡΕΣΙΩΝ & ΠΕΡΙΒ/ΝΤΟΣ
ΤΜΗΜΑ ΤΕΧΝΙΚΩΝ ΕΡΓΩΝ ΚΑΙ
ΣΥΝΤΗΡΗΣΗΣ ΥΠΟΔΟΜΩΝ**

**«ΠΡΟΜΗΘΕΙΑ ΥΛΙΚΩΝ ΥΔΡΕΥΣΗΣ»
ΑΡΙΘΜ ΜΕΛΕΤΗΣ 29/ 17-6-2019
ΣΥΝΟΛΙΚΟΣ ΠΡΟΥΠΟΛΟΓΙΣΜΟΣ: #54.389,75€ #
CPV: 44115210-4**

ΠΕΡΙΕΧΟΜΕΝΑ

- ΤΕΧΝΙΚΗ ΕΚΘΕΣΗ
- ΤΕΧΝΙΚΕΣ ΠΡΟΔΙΑΓΡΑΦΕΣ
- ΕΝΔΕΙΚΤΙΚΟΣ ΠΡΟΥΠΟΛΟΓΙΣΜΟΣ
- ΕΙΔΙΚΗ – ΓΕΝΙΚΗ ΣΥΓΓΡΑΦΗ
- ΟΙΚΟΝΟΜΙΚΗ ΠΡΟΣΦΟΡΑ

**ΕΛΛΗΝΙΚΗ ΔΗΜΟΚΡΑΤΙΑ
ΝΟΜΟΣ ΑΙΤΩΛ/ΝΙΑΣ
ΔΗΜΟΣ ΑΜΦΙΛΟΧΙΑΣ**

Δ/ΝΣΗ ΤΕΧΝ. ΥΠΗΡΕΣΙΩΝ & ΠΕΡΙΒ/ΝΤΟΣ

**ΤΜΗΜΑ ΤΕΧΝΙΚΩΝ ΕΡΓΩΝ ΚΑΙ
ΣΥΝΤΗΡΗΣΗΣ ΥΠΟΔΟΜΩΝ**

**«ΠΡΟΜΗΘΕΙΑ ΥΛΙΚΩΝ
ΥΔΡΕΥΣΗΣ»
ΑΡΙΘΜ ΜΕΛΕΤΗΣ 29/ 17-6-2019
ΣΥΝΟΛΙΚΟΣ ΠΡΟΥΠΟΛΟΓΙΣΜΟΣ:
#54.389,75€ #
CPV: 44115210-4**

ΤΕΧΝΙΚΗ ΕΚΘΕΣΗ

Η παρούσα μελέτη συντάσσεται από το Τμήμα Έργων & Συντήρησης Υποδομών του Δήμου Αμφιλοχίας και αφορά στην προμήθεια υλικών ύδρευσης για την κάλυψη των αναγκών του Δήμου Αμφιλοχίας στο σύνολο του για το έτος 2019 άλλως εντός τριών (3) μηνών από την υπογραφή του συμφωνητικού.

Η δαπάνη για τη προμήθεια προϋπολογίζεται στο ποσό των 43.862,70 ευρώ πλέον Φ.Π.Α. 24% (10.527,05 ευρώ) ήτοι η συνολική δαπάνη θα ανέλθει σε 54.389,75 ευρώ.

Πιο συγκεκριμένα το ποσό αυτό θα βαρύνει τους παρακάτω κωδικούς του προϋπολογισμού:

1. Κ.Α. 25.7131.05, ποσού 19.809,50 € με τίτλο «Προμήθεια υλικών για βελτίωση δικτύων ύδρευσης, από ΙΔΙΑ ΕΣΟΔΑ.
2. Κ.Α. 63-6662.001 ποσού 34.580,25 € με τίτλο «Προμήθεια υλικών για βελτίωση δικτύων ύδρευσης, από πιστώσεις ΦΙΛΟΔΗΜΟΣ.

Αμφιλοχία 17 / 06 / 2019
Ο Συντάξας

Αμφιλοχία 17 / 06 / 2019
Θεωρήθηκε
Ο Προϊστάμενος του Τμήματος
Έργων & Συντήρησης Υποδομών

ΠΑΤΡΙΝΟΥΔΗ ΘΕΟΔΩΡΑ
ΤΕ ΠΟΛΙΤΙΚΩΝ ΜΗΧΑΝΙΚΩΝ

ΜΙΛΗΣ ΓΡΗΓΟΡΙΟΣ
ΠΕ ΧΗΜΙΚΩΝ ΜΗΧΑΝΙΚΩΝ

**ΕΛΛΗΝΙΚΗ ΔΗΜΟΚΡΑΤΙΑ
ΝΟΜΟΣ ΑΙΤΩΛ/ΝΙΑΣ
ΔΗΜΟΣ ΑΜΦΙΛΟΧΙΑΣ**

Δ/ΝΣΗ ΤΕΧΝ. ΥΠΗΡΕΣΙΩΝ & ΠΕΡΙΒ/ΝΤΟΣ

**ΤΜΗΜΑ ΤΕΧΝΙΚΩΝ ΕΡΓΩΝ ΚΑΙ
ΣΥΝΤΗΡΗΣΗΣ ΥΠΟΔΟΜΩΝ**

**«ΠΡΟΜΗΘΕΙΑ ΥΛΙΚΩΝ ΥΔΡΕΥΣΗΣ»
ΑΡΙΘΜ ΜΕΛΕΤΗΣ 29/ 17-6-2019**

ΣΥΝΟΛΙΚΟΣ ΠΡΟΥΠΟΛΟΓΙΣΜΟΣ:

#54.389,75€ #

CPV: 44115210-4

ΤΕΧΝΙΚΕΣ ΠΡΟΔΙΑΓΡΑΦΕΣ

Τα προς προμήθεια υλικά θα πρέπει να είναι καινούργια και αμεταχειρίστα, να προέρχονται από αναγνωρισμένο οίκο κατασκευής και να πληρούν τις εθνικές και ευρωπαϊκές προδιαγραφές (πρότυπα ΕΛΟΤ, EN, ΤΟΤΕΕ, DIN, BSI, ICPNK.Λ.Π) καθώς και όλες τις διατάξεις υγιεινής διάθεσης και εμπορίας του Υπουργείου Ανάπτυξης.

Όλα τα προσφερόμενα προϊόντα θα φέρουν τη σήμανση CE. Επίσης, θα πρέπει να προέρχονται από βιομηχανικές μονάδες που εφαρμόζουν πιστοποιημένη παραγωγική διαδικασία κατά ISO από διαπιστευμένο φορέα πιστοποίησης. Γενικά οι κατασκευάστριες εταιρίες των προς προμήθεια υλικών θα πρέπει να είναι αξιόπιστες, ευρέως γνωστές και με καλή φήμη.

Όλα θα πρέπει να είναι άριστης ποιότητας, χωρίς βλάβες ή ελαττώματα, σύμφωνα με όσα ορίζονται στις προδιαγραφές, όσον αφορά την προέλευση, την ποιότητα, τις διαστάσεις, το σχήμα, το χρωματισμό, την τελική επεξεργασία και τέλος την εμφάνισή τους. Τα υλικά που θα χρησιμοποιηθούν θα έχουν περάσει από εργαστηριακούς ελέγχους, δοκιμές, μετρήσεις, προκειμένου να πιστοποιείται η ποιότητα και τα ιδιαίτερα χαρακτηριστικά και ιδιότητες τους, όπως αυτά περιγράφονται παρακάτω.

Τα όμοια υλικά θα προέρχονται από τον ίδιο παραγωγό και προμηθευτή χάριν της ομοιομορφίας και ομοιογένειας της κατασκευής. Όλα τα προσκομιζόμενα υλικά θα είναι κατάλληλα συσκευασμένα, θα αναφέρεται η εμπορική ονομασία τους, ο κατασκευαστής τους, ο χρόνος παραγωγής τους και όσα τα σχετικά πρότυπα και η νομοθεσία καθορίζουν και θα συνοδεύονται από όλα τα προβλεπόμενα έγγραφα εμπορίας και διακίνησης προϊόντων από τα οποία θα προκύπτει το είδος και η ποιότητά τους.

Για όλα τα είδη της παρούσας μελέτης εάν απαιτηθεί από την υπηρεσία μπορεί να ζητηθούν δείγματα.

Γενικά οι μούφες, παροχές, βάνες, γωνίες, τάφ, βίδες, μαστοί, διακόπτες, σύνδεσμοι, θα πρέπει να είναι ολικής χύτευσης, χωρίς διαμήκεις κολλήσεις ενώ τα χυτοσιδηρά τεμάχια θα είναι επιμελημένης κατασκευής από υλικά άριστης ποιότητας, το μέταλλο κατασκευής τους θα είναι ανθεκτικό, συμπαγές και ομοιογενές, θα πρέπει να έχουν λεία επιφάνεια και να είναι απαλλαγμένα από λέπια, φουσκάλες κοιλότητες, άμμο χυτηρίων καθώς και οποιαδήποτε φύσης κακοτεχνίες ή ελαττώματα. Επίσης απαγορεύεται η μετέπειτα πιθανή πλήρωση των παραπάνω κοιλοτήτων με ξένη ύλη. Όλα τα παραπάνω υλικά θα πρέπει να έχουν πιστοποιητικό καταλληλότητας για χρήση σε δίκτυα διανομής νερού.

Πιο αναλυτικά για τις ελάχιστες τεχνικές προδιαγραφές που χρειάζεται να πληρούν ορισμένα από τα προς προμήθεια είδη, επισημαίνουμε τα εξής:

**1. Αεροεξαγωγοί (κωδ. CPV= 42131142-3 Βαλβίδες ελέγχου)
Αεροεξαγωγοί 1''**

Οι βαλβίδες θα είναι κατασκευασμένες έτσι ώστε να αποκλείονται βλάβες λόγω σκωρίωσης κινητών μερών και οδηγών και θα εξασφαλίζουν πλήρη στεγανότητα, όταν δεν είναι ανοικτές για την απομάκρυνση του αέρα.

Επίσης όλα τα υλικά που έρχονται σε επαφή με το νερό θα πρέπει να είναι πιστοποιημένα για δίκτυα πόσιμου νερού.

Οι βαλβίδες εξαερισμού θα είναι "διπλής ενέργειας" που λειτουργούν σε τέσσερις φάσεις και θα επιτρέπουν την ασφαλή απομάκρυνση αέρα που απελευθερώνεται από το νερό όταν μειώνεται η πίεση, ενώ συγχρόνως πρέπει να είναι ικανές να απομακρύνουν τον αέρα που συγκεντρώνεται κατά την πλήρωση του δικτύου και να επιτρέπουν την είσοδο επαρκών ποσοτήτων αέρα κατά την εκκένωση των σωληνώσεων, ώστε να αποφευχθούν υποπίεσεις στα δίκτυα.

Η βαλβίδα διπλής ενέργειας θα εκτελεί δύο λειτουργίες, αυτόματη και κινητική, με την βοήθεια ενός ή δύο πλωτήρων, κατασκευασμένων από πολυπροπυλένιο και πολυακετάλη.

Οι βαλβίδες εξαερισμού θα είναι κατάλληλες για πόσιμο νερό και ονομαστικής πίεσης 16 bar.

Οι βαλβίδες θα είναι τέτοιας κατασκευής ώστε να αποκλείονται βλάβες από σκούριασμα κινητών μερών και οδηγών και να εξασφαλίζουν πλήρη στεγανότητα εφόσον δεν είναι ανοικτές για απομάκρυνση αέρα.

Οι βαλβίδες εξαερισμού DN 50 mm θα είναι κατασκευασμένες από ελατό χυτοσίδηρο GGG40/50 κατά DIN1693/EN1563, θα έχουν δακτύλιο στεγανοποίησης και ελαστικό συγκράτησης EPDM και θα διαθέτουν φλάντζες σύμφωνα με το πρότυπο ISO 7005 ή DIN 2501 ή 1092-2. Η συντήρησή τους θα επιτυγχάνεται χωρίς μετακίνηση από το φρεάτιο.

Οι αεροεξαγωγοί διπλής ενεργείας που λειτουργούν σε τέσσερις φάσεις, παλινδρομικού τύπου φλαντζωτοί, θα είναι για πίεση λειτουργίας 16atm με πλωτήρα από πολυπροπυλένιο. Όλα τα παραπάνω είναι επί ποιινή αποκλεισμού.

Ο συμμετέχων είναι υποχρεωμένος να προσκομίσει στην τεχνική προσφορά του πιστοποιητικά ποιότητας του εργοστασίου κατασκευής ISO 9001:2008 χώρας μέλους της Ε.Ε., πιστοποιητικό καταλληλότητας για πόσιμο νερό από έγκυρο Οργανισμό ή ινστιτούτο χώρας Ε.Ε. καθώς και πιστοποιητικό συμμόρφωσης σύμφωνα με το πρότυπο EN 1074-2, επί ποιινή αποκλεισμού.

2. Βαλβίδα αντεπιστροφής ελαστικής έμφραξης (κωδ. CPV= 42131142-3 Βαλβίδες ελέγχου) Βαλβίδα αντεπιστροφής Φ100 ελαστικής έμφραξης

Οι Βαλβίδες Αντεπιστροφής θα είναι φλαντζωτές, τύπου «ΚΛΑΠΕΤΟ» με εξωτερικό βραχίονα και

ρυθμιζόμενο αντίβαρο όπως περιγράφονται στο τιμολόγιο της μελέτης. Τα χυτά μέρη του σώματος θα είναι από ductile iron GGG 40/50 κατά DIN 1693 και EN1563 και μεμβράνη EPDM και θα πρέπει να είναι πιστοποιημένες για πόσιμο νερό.

Επί του σώματος του υλικού θα είναι σημειωμένα ανάγλυφα εκτός των άλλων και η φορά ροής, Θα είναι ολικής παροχής και ελαστικής έμφραξης. Όλα τα παραπάνω είναι επί ποιινή αποκλεισμού.

Γ. Η Βαλβίδα αντεπιστροφής ελαστικής έμφραξης επιβραδυνομένης φραγής τύπου Hydrostop έχει την ιδιότητα να κλείνει ομαλά με αποτέλεσμα την αντιπληγματική ιδιότητα, απορροφώντας το υδραυλικό πλήγμα.

Σώμα και κόνος υδροδυναμικής κατανομής από χυτοσίδηρο διαστάσεων κατά DIN και πίεσης λειτουργίας 16 bar, και δοκιμής κελύφους 24 bar.

Διάφραγμα από ελαστικό EPDM.

Οι βαλβίδες αντεπιστροφής ελαστικής έμφραξης φλαντζωτές PN16, θα είναι με σώμα από ελατό χυτοσίδηρο GGG40-50 κατά DIN 1693 και EN1563 και μεμβράνη EPDM. Όλα τα παραπάνω είναι επί ποιινή αποκλεισμού.

Ο συμμετέχων είναι υποχρεωμένος να προσκομίσει στην τεχνική προσφορά του πιστοποιητικά ποιότητας του εργοστασίου κατασκευής ISO 9001:2008 χώρας μέλους της Ε.Ε., πιστοποιητικό καταλληλότητας για πόσιμο νερό από έγκυρο Οργανισμό ή ινστιτούτο χώρας Ε.Ε. καθώς και πιστοποιητικό συμμόρφωσης σύμφωνα με το πρότυπο EN 1074-2, επί ποιινή αποκλεισμού.

3. Μειωτής Πίεσης (κωδ. CPV= 42131141-6 Βαλβίδες μείωσης πίεσης)

Οι βαλβίδες μείωσης πίεσης, θα είναι διπλού θαλάμου, διαφραγματικές με σώμα από ελατό χυτοσίδηρο GGG40-50 κατά DIN1693, ορειχάλκινο πιλότο, ανοξείδωτο άξονα, ελατήριο και ισοσταθμισμένη βελονοειδή βαλβίδα στην έξοδο, καθώς και βαλβίδα αντεπιστροφής στην έξοδο για να μη εξισώνει ανάντη – κατάντη, με ορειχάλκινα σωληνάκια, με πιστοποιητικά καταλληλότητας για πόσιμο νερό. Όλα τα παραπάνω είναι επί ποινή αποκλεισμού.

Ο συμμετέχων είναι υποχρεωμένος να προσκομίσει στην τεχνική προσφορά του πιστοποιητικά ποιότητας του εργοστασίου κατασκευής ISO 9001:2008 χώρας μέλους της Ε.Ε., πιστοποιητικό καταλληλότητας για πόσιμο νερό από έγκυρο Οργανισμό ή ινστιτούτο χώρας Ε.Ε, καθώς και πιστοποιητικό συμμόρφωσης σύμφωνα με το πρότυπο EN 1074-2, επί ποινή αποκλεισμού.

4 Βαλβίδες στάθμης δεξαμενών Φ80 (φλοτεροβάνα).

Η υπερυψωμένη δεξαμενή, ο κατακόρυφος αγωγός ή η υδατοαποθήκη είναι ένα κοινό και σημαντικό στοιχείο που υπάρχει σε πολλά συστήματα διανομής νερού-δημοτικά, πυροπροστασίας, εμπορικά, στρατιωτικά και βιομηχανικά.

Η λειτουργία της βαλβίδας ελέγχου στάθμης δεξαμενών είναι ακριβής, με αυτόματο έλεγχο στάθμης, χωρίς τη χρήση πλωτήρων ή αισθητήρων. Μπορεί να τοποθετηθεί σε εγκαταστάσεις αποθήκευσης ύψους έως και 70 μέτρων, διατηρώντας το επίπεδο του υγρού εντός του προκαθορισμένου σημείου ρύθμισης

Αυτή η βαλβίδα προσφέρεται σε δύο βασικούς τύπους:

Ο τύπος με μονόδρομη ροή χρησιμοποιείται μόνο για την πλήρωση της δεξαμενής

Ο άλλος τύπος επιτρέπει τη ροή τόσο μέσα όσο και έξω από τη δεξαμενή

Εφαρμογές

Χρησιμοποιείται στην πλήρωση δεξαμενών για να διατηρεί σε ένα καθορισμένο σημείο την στάθμη του νερού. Κατάλληλη για μηδενικές πιέσεις.

Τεχνικά χαρακτηριστικά

Διατομή:	DN50 - DN250
Πίεση λειτουργίας :	10 - 16 kg/cm²
Βαφή:	Εποξειδική μπλε RAL 5015
Θερμοκρασία λειτουργίας:	-10 °C ως +80°C
Εφαρμογές:	Δίκτυα καθαρού νερού

Τεχνικά στοιχεία

ΥΛΙΚΑ ΚΑΤΑΣΚΕΥΗΣ

ΣΩΜΑ :	Ελατό χυτοσίδηρο GGG-40 DIN1693 /EN 1563
ΔΙΣΚΟΣ:	Ελατό χυτοσίδηρο GGG-40 DIN1693 /EN 1563
ΑΞΟΝΑΣ ΕΛΕΓΧΟΥ:	Ανοξείδωτος χάλυβας AISI316 EN 10088-3
ΟΔΗΓΟΣ ΑΞΟΝΑΣ ΒΑΝΑΣ:	Ανοξείδωτος χάλυβας AISI316 EN 10088-3
ΕΛΑΣΤΙΚΟΣ ΔΑΚΤΥΛΙΟΣ ΣΤΕΓΑΝΟΤΗΤΑΣ:	EPDM EN681-1
ΑΞΟΝΑΣ ΕΝΕΡΓΟΠΟΙΗΣΗΣ:	Ανοξείδωτος χάλυβας AISI316 EN 10088-3
ΦΛΟΤΕΡ:	Ανοξείδωτος χάλυβας AISI304 EN 10088

(5-7) Βάνες σύρτου ελαστικής έμφραξης φλαντζωτές με δείκτη θέσης

5, Βάνα ρακόρ 18*1/2” αρ

6. βάνες Φ100 Ελαστικής έμφραξης

7. Βάνες Φ80 ελαστικής έμφραξης)

(κωδ. CPV= 42131291-2 Συρταρωτές δικλείδες)

Το σώμα και το κάλυμμα των δικλίδων θα είναι κατασκευασμένες από ελατό χυτοσίδηρο GGG40-50 κατά DIN1693, θα λειτουργούν σε πίεση 16atm. και η πίεση δοκιμής τους θα είναι 24 ατμ. Θα έχουν ανοξείδωτο άξονα, στεγανοποίηση με o-ring και εποξειδική βαφή 200 μικρών ψευδαργυρικής βάσης

και θα φέρουν δείκτη θέσης. Όλα τα παραπάνω είναι επί ποινή αποκλεισμού.

Τα σώματα και τα καλύμματα μετά τη χύτευση πρέπει να παρουσιάζουν λεία επιφάνεια χωρίς λέπια, εξογκώματα ή αστοχίες χυτηρίου.

Απαγορεύεται η πλήρωση των παραπάνω κοιλοτήτων με ξένη ύλη.

Τα άκρα των δικλίδων θα είναι διαμορφωμένα σε ωτίδες ώστε η σύνδεσή τους με τον αγωγό εκατέρωθεν, να γίνει με ειδικά τεμάχια με ωτίδες.

Οι διαστάσεις των ωτίδων θα είναι σύμφωνα με το EN 1092-2.

Οι κοχλίες, τα περικόχλια και οι ροδέλες που θα χρησιμοποιηθούν σε οποιοδήποτε μέρος της βάνας θα είναι από ανοξείδωτο χάλυβα ελάχιστης περιεκτικότητας σε χρώμιο 11,5%.

Μεταξύ των φλαντζών του σώματος και του καλύμματος εάν υπάρχουν, καθώς και μεταξύ των φλαντζών των άκρων της δικλίδας και των εκατέρωθεν ειδικών τεμαχίων, θα υπάρχει ελαστικό παρέμβυσμα τύπου τουλάχιστον Nitrile Rubber Grade T κατά BS 2494 ή από ισοδύναμο υλικό. Θα πρέπει να υπάρχει πρόβλεψη κατάλληλης διαμόρφωσης της καμπάνας (καλύμματος) για τοποθέτηση οδηγού προστατευτικού σωλήνα (Protection tube).

Οι δικλίδες θα είναι μη ανυψωμένου βάρους. Το βάρους θα είναι κατασκευασμένο από ανοξείδωτο χάλυβα με ελάχιστη περιεκτικότητα σε χρώμιο 11,5% ή από κράμα χαλκού υψηλής αντοχής (π.χ. φωσφορούχος ορείχαλκος) ή άλλο ισοδύναμο υλικό.

Η δικλίδα θα κλείνει όταν το βάρους περιστρέφεται δεξιόστροφα. Το υπο-πολλαπλασιαστικό χειριστήριο θα πρέπει να εξασφαλίζει την λειτουργία της δικλίδας με την δύναμη ενός φυσιολογικού ατόμου και μόνο.

Ο αριθμός στροφών που απαιτούνται για να ανοίξει πλήρως μια κλειστή δικλίδα ή αντιστρόφως να κλείσει μια εντελώς ανοικτή θα προσδιορίζεται σαφώς στην προσφορά του προμηθευτή.

Η στεγανοποίηση του βάρους θα επιτυγχάνεται με δακτυλίους O-rings υψηλής αντοχής σε διάβρωση και κατάλληλους για στεγανότητα σε θερμοκρασίες μέχρι 70ο C (θα πρέπει να υπάρχουν

τουλάχιστον δύο τέτοιοι δακτύλιοι) ή άλλο ισοδύναμο τρόπο στεγανοποίησης που θα εγκριθεί από την Υπηρεσία, με την προϋπόθεση ότι δεν θα απαιτείται σύσφιξη για την επίτευξη στεγάνωσης.

Η κατασκευή του βάρους θα εξασφαλίζει τα παρακάτω :

α) Απόλυτα λεία επιφάνεια επαφής βάρους και διάταξης στεγάνωσης.

β) Αντικατάσταση βάρους και διάταξη στεγάνωσης χωρίς να απαιτείται αποσυναρμολόγηση του κυρίως καλύμματος (καμπάνα) από το σώμα της δικλίδας.

Το περικόχλιο του βάρους (stem nut) θα είναι κατασκευασμένο από κράμα χαλκού υψηλής αντοχής (π.χ. φωσφορούχο ορείχαλκο, μπρούτζο κτλ) ή ανοξείδωτο χάλυβα. Θα πρέπει να υπάρχει διάταξη στερέωσης του περικόχλιου στον σύρτη ώστε μετά την αφαίρεση του βάρους να παραμένει στην θέση του και τα διάκενα μεταξύ σύρτη και περικόχλιου να είναι τα ελάχιστα δυνατά.

2 Το σώμα της δικλίδας θα έχει υποχρεωτικά ενδείξεις σύμφωνα με το πρότυπο ISO 5209 για την ονομαστική διάμετρο (DN και μέγεθος), την ονομαστική πίεση (PN και πίεση), ένδειξη για το υλικό του σώματος και σήμα ή επωνυμία κατασκευαστή.

3 Ο σύρτης θα είναι κατασκευασμένος από χυτοσίδηρο τουλάχιστον GGG40 ή GGG50 κατά EN 1563 και θα είναι επικαλυμμένος με συνθετικό ελαστικό υψηλής αντοχής τύπου τουλάχιστον Nitrile rubber grade T κατά BS 2494 ή EPDM ή ισοδύναμο υλικό κατάλληλο για πόσιμο νερό ώστε να επιτυγχάνεται η ελαστική έμφραξη.

4 Οι δικλίδες θα φέρουν χειροτροχό μέσω του οποίου θα γίνεται ο χειρισμός της δικλίδας. Η τετράγωνη αυτή κεφαλή τοποθετείται για να είναι δυνατή η λειτουργία της δικλίδας με τα υπάρχοντα κλειδιά χειρισμού των δικλίδων.

5 Οι δικλίδες όταν είναι ανοικτές θα πρέπει να ελευθερώνουν πλήρως την διατομή που αντιστοιχεί στην ονομαστική τους διάμετρο και να έχουν εσωτερικά κατάλληλη διαμόρφωση απαλλαγμένη εγκοπών κτλ. στο κάτω μέρος ώστε να αποτρέπεται ενδεχόμενη επικάλυψη φερτών

(π.χ. χαλίκι, άμμος) που να καθιστά προβληματική τη στεγανότητα κατά το κλείσιμο της δικλείδας.

6 Οι δικλείδες θα είναι κατάλληλης κατασκευής ώστε σε περίπτωση ενδεχόμενης επισκευής το κυρίως μέρος της δικλείδας δεν θα αποσυνδέεται από την σωλήνωση και θα επιτρέπεται η αντικατάσταση του άνω τμήματος, σύρτη, βάκτρου κτλ.

7 Το μήκος των δικλείδων θα είναι σύμφωνο με το πρότυπο EN 558-1 σειρά 14 (μικρού μήκους – F4-).

Ο συμμετέχων είναι υποχρεωμένος να προσκομίσει στην τεχνική προσφορά του πιστοποιητικά ποιότητας του εργοστασίου κατασκευής ISO 9001:2008 χώρας μέλους της Ε.Ε., πιστοποιητικό καταλληλότητας για πόσιμο νερό από έγκυρο Οργανισμό ή ινστιτούτο χώρας Ε.Ε, καθώς και πιστοποιητικό συμμόρφωσης σύμφωνα με το πρότυπο EN 1074-2, επί ποινή αποκλεισμού.

8.ΕΞΑΡΤΗΜΑΤΑ ΥΠΟΝΟΜΩΝ PVC

(Γωνίες υπονόμων Φ 315 PVC σειρά 41 90ο

Τα εξαρτήματα υπονόμων PVC θα είναι σύμφωνα με τα πρότυπα EN1401-1 καθώς και τα παλαιά πρότυπα ΕΛΟΤ 476 και DIN19534.

Ο ελαστικός δακτύλιος θα είναι σύμφωνα με τα πρότυπα EN681-1.

Ο συμμετέχων είναι υποχρεωμένος να προσκομίσει στην τεχνική προσφορά του πιστοποιητικά ποιότητας του εργοστασίου κατασκευής κατά ISO χώρας μέλους της Ε.Ε

9-13 Βάνες σφαιρικές ορειχάλκινες – ρακόρ ορειχάλκινα – λουπά ορειχάλκινα εξαρτήματα

A/A 9 Διακόπτες σφαιρικοί 2 ½ "

A/A.10 Διακόπτες σφαιρικοί 1 "

A/A 11 Διακόπτες σφαιρικοί 1 ¼ "

A/A 12 Διακόπτες σφαιρικοί 2 "

A/A13 Διακόπτες σφαιρικοί 3 "

Οι ορειχάλκινες σφαιρικές βάνες , τα ορειχάλκινα ρακόρ μηχανικής σύσφιξης , τα ορειχάλκινα ταυ μηχανικής σύσφιξης, τα ορειχάλκινα ρακόρ πλαστικού σωλήνα, τα ορειχάλκινα του πλαστικού σωλήνα και τα υπόλοιπα ορειχάλκινα εξαρτήματα θα είναι εργοστασίου χώρας μέλους Ε.Ε.

Ο συμμετέχων είναι υποχρεωμένος να προσκομίσει στην τεχνική προσφορά του πιστοποιητικά ποιότητας του εργοστασίου κατασκευής κατά ISO χώρας μέλος της Ε.Ε. καθώς και πιστοποιητικό καταλληλότητας του υλικού για πόσιμο νερό από έγκυρο Οργανισμό ή ινστιτούτο χώρας Ε.Ε.

14 ΔΙΑΦΡΑΓΜΑΤΙΚΕΣ ΒΑΛΒΙΔΕΣ 2 ½ "

Σπείρωμα : 1 ½" 2" 2½"

Φλάντζες PN 50 έως PN 250

Πίεση λειτουργίας PN 10 PN 16 atm

Θερμοκρασία λειτουργίας -70° C έως +80° C

Βαφή εποξειδική 200μίκρα

Σώμα υλικού GGG-40-50 EN 1563

Κάλυμμα GGG -40-50 εν 1563

Έδρα ελατηρίου : Πολυαμίδιο

Εκατήριο: Ανοξειδωτος χάλυβας ελατηρίου Εν 0270

Μεμβράνη: EPPM

(15,16,21,22,24,25,26,).ΕΞΑΡΤΗΜΑΤΑ ΠΟΛΥΑΙΘΥΛΕΝΙΟΥ

A/A. 15 Εξαρτήματα μετάβασης 63*2"

A/A.16. Εξαρτήματα μετάβασης Φ 32x1 1/4"

A/A. 21 Ηλεκτρογωνίες Φ 160

A/A. 22 Ηλεκτροταύ Φ90

A/A. 24 Ηλεκτρογωνίες Φ90

A/A. 25 Ηλεκτρομούφες Φ 90

A/A.26 Ηλεκτρομούφες Φ 110/25 BAR

Τα εξαρτήματα του πολυαιθυλενίου αυτογενούς ηλεκτροσυγκόλλησης θα είναι σύμφωνα με τις προδιαγραφές ICPNDIN κατά GEN, για πίεση λειτουργίας 16atm από PE τρίτης γενιάς χρώματος μπλε ή μαύρου με πιστοποιητικά ποιότητας κατά ISO του εργοστασίου κατασκευής χώρας μέλους της Ε.Ε.

Ο συμμετέχων είναι υποχρεωμένος να προσκομίσει στην τεχνική προσφορά του πιστοποιητικό καταλληλότητας του υλικού για πόσιμο νερό από έγκυρο Οργανισμό ή ινστιτούτο χώρας Ε.Ε.

Όλα τα εξαρτήματα πολυαιθυλενίου ηλεκτρομούφας και ευθέων άκρων (γωνίες , ηλεκροσύνδεσμοι, λαιμοί, πώματα, σέλλες PE, συστολές , του) θα είναι σύμφωνα με τις Ευρωπαϊκές προδιαγραφές En12201, για πίεση λειτουργίας 16 atm, από PE τρίτης γενιάς χρώματος μπλε ή μαύρου με πιστοποιητικά ποιότητας ISO9001:2008 του εργοστασίου κατασκευής χώρας μέλους της Ε.Ε.

Οι ζητούμενες γωνίες PE ηλεκτρομούφας μπορεί να είναι και σε συνδυασμό γωνία ευθέων άκρων συνοδευόμενες από δύο ηλεκτρομούφες ανάλογης διάστασης.

Όλα τα εξαρτήματα (γωνίες, τερματικά, ηλεκτροσύνδεσμοι, τεμάχια διακλάδωσης, κ.λ.π) που χρησιμοποιούνται σε συνεργασία με τους σωλήνες PE θα είναι από πολυαιθυλένιο ίδιας σύνθεσης και αντοχής με τους σωλήνες (PE 100-MRS10-PN 16 bar) και θα πληρούν τις απαιτήσεις του σχεδίου προτύπου EN 12201-1-2-3.

Τα εξαρτήματα θα είναι κατάλληλα για χρήση σε εφαρμογές πόσιμου νερού, θα είναι χρώματος μπλε ή μαύρου, με κατάλληλες διαστάσεις για πάχη τοιχώματος, για να εξασφαλίζεται η χρήση των εξαρτημάτων με τους σωλήνες PE του έργου.

Τα εξαρτήματα θα είναι κατάλληλα για σύνδεση με θερμική αυτογενή συγκόλληση, δηλαδή (ανάλογα με την απαίτηση της προμήθειας) είτε με μετωπική συγκόλληση (Butt Fusion- BF) είτε με ηλεκτροσυγκόλληση (Electrofusion- EF).

Οι διαστάσεις και το πάχος τοιχώματος και οι ανοχές των εξαρτημάτων θα είναι τέτοιες ώστε να εξασφαλίζεται η συνεργασιμότητα με τους σωλήνες, η καλή ποιότητα της συγκόλλησης καθώς και η τήρηση αντοχής μετά τη συγκόλληση.

Στις προσφορές θα αναφέρονται σαφώς ο τύπος, η κατασκευάστρια εταιρία, οι διαστάσεις και οι ανοχές των εξαρτημάτων και θα γίνεται παραπομπή στους καταλόγους, που θα είναι συνημμένοι με την προσφορά.

Τα υπό προμήθεια εξαρτήματα PE θα πρέπει:

Να έχουν λεία εσωτερική επιφάνεια χωρίς εξογκώματα

Να συσκευάζονται σε διαφανείς προστατευτικές σακούλες και μετά σε χαρτοκιβώτια

Η εξωτερική επιφάνεια σε εμφανές σημείο κάθε ηλεκτροεξαρτήματος και εξαρτήματος ευθέων άκρων θα πρέπει να φέρει ανάγλυφα τυπωμένες και ευανάγνωστες πληροφορίες που αφορούν στοιχεία όπως ή διάμετρος, SDR, PE 100 καθώς και barcode

Όλα τα ηλεκτροεξαρτήματα, καθώς και τα εξαρτήματα ευθέων άκρων που θα χρησιμοποιηθούν θα είναι από PE 100, SDR 11, 16 atm.

Τα εξαρτήματα ευθέων άκρων θα προσφέρονται για χρήση σε δίκτυα πόσιμου νερού θα πρέπει να είναι κατασκευασμένα σύμφωνα με τα παρακάτω αναφερόμενα:

Θα είναι παραγωγής με έγχυση (injection), αποκλειόμενης της προσφοράς χειροποίητων (συγκολλημένων με butt-welding) εξαρτημάτων

Αποκλείεται η προσφορά injection συστολικών εξαρτημάτων στα οποία όμως παρεμβάλλεται οποιαδήποτε butt-welding συγκόλληση για την επίτευξη του τελικού συστολικού αποτελέσματος, τα εξαρτήματα θα είναι ενιαίας έγχυσης.

Ο συμμετέχων είναι υποχρεωμένος να προσκομίσει με την τεχνική προσφορά του πιστοποιητικό καταλληλότητας των εξαρτημάτων για πόσιμο νερό από έγκυρο Οργανισμό ή ινστιτούτο χώρας Ε.Ε. καθώς και πιστοποιητικό ποιότητας του εργοστασίου κατασκευής ISO 9001:2008 από έγκυρο Οργανισμό ή ινστιτούτο χώρας Ε.Ε. όλα επί ποινή αποκλεισμού

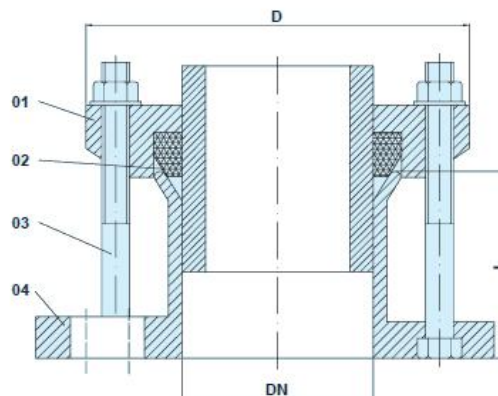
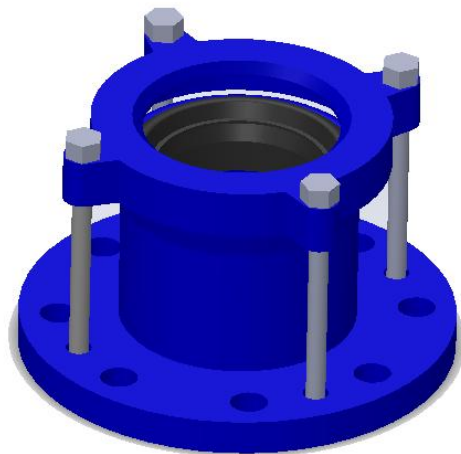
A/A 17 Εξαρτήματα σύνδεσης 109-129 (φλαντζοζιμπό)

A/A 68 Φλαντζοζιμπό 159-182

17,68 ΦΛΑΝΤΖΟΖΙΜΠΩ ΜΕΤΑΒΑΛΟΜΕΝΟΥ ΕΥΡΟΥΣ

A/A 17 Εξαρτήματα σύνδεσης 109-129

A/A/ 68 Φλαντζοζιμπό 159-182



	ΠΕΡΙΓΡΑΦΗ	ΥΛΙΚΟ
1.	ΣΤΕΦΑΝΙ	GGG 40
2.	ΕΛΑΣΤΙΚΟΣ ΔΑΚΤΥΛΙΟΣ	EPDM ή NBR
3.	ΒΙΔΕΣ	GALVANIZED
4.	ΣΩΜΑ ΦΛΑΝΤΖΑ	GGG 400

DN	ΕΥΡΟΣ	L	D	ΒΙΔΕΣ
50/60	49-71	75	165	M12*130
50/80	62-84	75	185	M12*130
65/80	80-102	76	185	M12*130
100	97-127	78	218	M12*130
125/150	123-153	78	250	M12*130
150	151-181	80	272	M12*130
200	170-200	85	335	M12*130
200	196-226	90	405	M12*150
250	260-290	90	460	M12*150
250	235-265	90	460	M12*150
300	285-315	90	460	M12*150
300	306-336	90	460	M12*150

(18-19) Ζιμπό

A/A. 18 Ζιμπό Φ 110 μακρύλαιμα κομπλέ

A/A. 19 Ζιμπό Φ 92 μερκρύλαιμα κομπλέ

Οι σύνδεσμοι Ζιμπό θα είναι κατάλληλες για ενώσεις αγωγών PVC εξασφαλίζοντας την απαραίτητη υδατοστεγανότητα.

Οι σύνδεσμοι θα διαθέτουν διάταξη η οποία θα εξασφαλίζει στεγανότητα στα άκρα των αγωγών για πίεση του δικτύου έως 16 ατμ καθώς και την αξονική απομάκρυνση των συνδεομένων αγωγών.

Οι σύνδεσμοι θα πρέπει να μπορούν να επιτυγχάνουν ασφαλή σύνδεση ακόμη και εάν οι αγωγοί που συνδέονται παρουσιάζουν γωνιακή απόκλιση μεταξύ τους 8° τουλάχιστον και πλέον στη μία ή και στις δύο πλευρές εφαρμογής τους.

Κάθε πλευρά του συνδέσμου θα φέρει ανεξάρτητη διάταξη σύσφιξης.

Ειδικά χαρακτηριστικά , Υλικά κατασκευής

Σώμα: Ελατό χυτοσίδηρο τουλάχιστον GGG40 κατά EN 1563

Ελαστικοί Δακτύλιοι Στεγανότητας: EPDM ή NBR, κατάλληλο για πόσιμο νερό.

Οι ελαστικοί δακτύλιοι θα διαθέτουν κατάλληλο σχήμα ώστε να εξασφαλίζεται άριστη συναρμογή ακόμα και σε μη τονρισμένα άκρα αγωγών ή άκρα με ανώμαλες επιφάνειες.

Κοχλίες – Περικόχλια: Χάλυβας με ειδική αντιδιαβρωτική προστασία ή ανοξείδωτος χάλυβας. \

Βαφή μεταλλικών μερών: Εσωτερική και εξωτερική εποξεική βαφή πάχους 250 μ τουλάχιστον.

Πίεσης λειτουργίας : 16 bar

A.A.20 Ηλεκτροβάνες 1 ½''

Ηλεκτροβάνα με έλεγχο ροής

Τύπος: PGA

Πίεση λειτουργίας : 1,0-10,4bar

Μέγεθος : 1 ½''

Τάση λειτουργίας: 24 VAC

Παροχή: (m³/h)6-22.7

A.A.23 Ηλεκτροβάνες 3''

Ηλεκτροβάνα με έλεγχο ροής

Τύπος: RN- 80

Ηλεκτροβάνα με έλεγχο ροής

Πίεση λειτουργίας : 1,0-12,0bar

Μέγεθος : 3''

Τάση λειτουργίας: 24 VAC

Παροχή: (m³/h) 12.0-72.0

A.A. 27 Ηλεκτρονικός πιεζοστάτης

Πιεζοστάτης οθόνης με τα κατάλληλα ρακόρ θηλυκό –θηλυκό ¼'' για σύνδεση σε διακλαδωτήρες

Διαστάσεις: (mm)104x60x100

Στόμιο σύνδεσης Pan op ¼ ''

Μέγιστη πίεση λειτουργίας : 7bar

A.A. 28 Καμπύλες εδραζόμενη Φ80.

ΕΙΔΙΚΑ ΧΥΤΟΣΙΔΗΡΙΚΑ ΤΕΜΑΧΙΑ

Τα ειδικά χυτοσίδηρικά τεμάχια θα είναι ονομαστικής πίεσης 16atm, και θα είναι κατασκευασμένα από ελατό χυτοσίδηρο GGG40 κατά DIN1693 με εποξειδική βαφή ή από χυτοσίδηρο GG25 και θα συνοδεύονται από πιστοποιητικά ποιότητας κατά ISO του εργοστασίου κατασκευής χώρας μέλους της E.E

Ο συμμετέχων είναι υποχρεωμένος να προσκομίσει στην τεχνική προσφορά του και πιστοποιητικό καταλληλότητας του υλικού για πόσιμο νερό από έγκυρο Οργανισμό ή ινστιτούτο χώρας E.E.

Τα εξαρτήματα του πολυαιθυλενίου αυτογενούς ηλεκτροσυγκόλλησης θα είναι σύμφωνα με τις προδιαγραφές ICPNDIN κατά GEN, για πίεση λειτουργίας 16atm από PE τρίτης γενιάς χρώματος μπλέ ή μαύρου με πιστοποιητικά ποιότητας κατά ISO του εργοστασίου κατασκευής χώρας μέλους της E.E.

Ο συμμετέχων είναι υποχρεωμένος να προσκομίσει στην τεχνική προσφορά του πιστοποιητικό καταλληλότητας του υλικού για πόσιμο νερό από έγκυρο Οργανισμό ή ινστιτούτο χώρας E.E.

Όλα τα εξαρτήματα πολυαιθυλενίου ηλεκτρομούφας και ευθέων άκρων (γωνίες, ηλεκτροσύνδεσμοι, λαιμοί, πώματα, σέλλες PE, συστολές, ταυ), θα είναι σύμφωνα με τις Ευρωπαϊκές προδιαγραφές EN12201, για πίεση λειτουργίας 16atm. από PE τρίτης γενιάς χρώματος μπλε ή μαύρου με πιστοποιητικά ποιότητας ISO 9001:2008 του εργοστασίου κατασκευής χώρας μέλους της E.E

Οι ζητούμενες γωνίες PE ηλεκτρομούφας μπορεί να είναι και σε συνδυασμό γωνιά ευθέων άκρων συνοδευόμενες από δύο ηλεκτρομούφες ανάλογης διάστασης.

Όλα τα εξαρτήματα (γωνιές, τερματικά, ηλεκτροσύνδεσμοι, τεμάχια διακλάδωσης, κλπ.) που χρησιμοποιούνται σε συνεργασία με τους σωλήνες PE θα είναι από πολυαιθυλένιο ίδιας σύνθεσης και αντοχής με τους σωλήνες (PE100 - MRS 10 - PN 16bar) και θα πληρούν τις απαιτήσεις του σχεδίου προτύπου EN12201-1-2-3.

Τα εξαρτήματα θα είναι κατάλληλα για χρήση σε εφαρμογές ποσίμου νερού, θα είναι χρώματος μπλε ή μαύρου, με κατάλληλες διαστάσεις και πάχη τοιχώματος για να εξασφαλίζεται η χρήση των εξαρτημάτων με τους σωλήνες PE του έργου.

Τα εξαρτήματα θα είναι κατάλληλα για σύνδεση με θερμική αυτογενή συγκόλληση, δηλαδή (ανάλογα με την απαίτηση της προμήθειας) είτε με μετωπική συγκόλληση (Butt Fusion -BF) είτε με ηλεκτροσυγκόλληση (Electrofusion - EF).

Οι διαστάσεις και το πάχος τοιχώματος και οι ανοχές των εξαρτημάτων θα είναι τέτοιες ώστε να εξασφαλίζεται η συνεργασιμότητα με τους σωλήνες, η καλή ποιότητα της συγκόλλησης καθώς και η τήρηση αντοχής μετά την συγκόλληση.

Στις προσφορές θα αναφέρονται σαφώς ο τύπος, η κατασκευάστρια εταιρία, οι διαστάσεις και οι ανοχές των εξαρτημάτων και θα γίνεται παραπομπή στους καταλόγους, που θα είναι συνημμένοι στην προσφορά.

Τα υπό προμήθεια εξαρτήματα PE θα πρέπει :

να έχουν λεία εσωτερική επιφάνεια χωρίςεξογκώματα

να συσκευάζονται σε διαφανείς προστατευτικές σακούλες και μετά σε χαρτοκιβώτια.

Η εξωτερική επιφάνεια σε εμφανές σημείο κάθε ηλεκτροεξαρτήματος και εξαρτήματος ευθέων άκρων θα πρέπει να φέρει ανάγλυφα τυπωμένες και ευανάγνωστες πληροφορίες που αφορούν στοιχεία όπως η διάμετρος, SDR, PE100 καθώς και barcode.

Όλα τα ηλεκτροεξαρτήματα, καθώς και τα εξαρτήματα ευθέων άκρων που θα χρησιμοποιηθούν θα είναι από PE100, SDR 11, 16atm.

Τα εξαρτήματα ευθέων άκρων που θα προσφέρονται για χρήση σε δίκτυα πόσιμου νερού θα πρέπει να είναι κατασκευασμένα σύμφωνα με τα παρακάτω αναφερόμενα :

Θα είναι παραγωγής με έγχυση (injection), αποκλειόμενης της προσφοράς χειροποίητων (συγκολλημένων με butt -welding) εξαρτημάτων.

Αποκλείεται η προσφορά injection συστολικών εξαρτημάτων στα οποία όμως παρεμβάλλεται οποιαδήποτε butt - welding συγκόλληση για την επίτευξη του τελικού συστολικού αποτελέσματος, τα εξαρτήματα θα είναι ενιαίας έγχυσης.

Ο συμμετέχων είναι υποχρεωμένος να προσκομίσει με την τεχνική προσφορά του πιστοποιητικό καταλληλότητας των εξαρτημάτων για πόσιμο νερό από έγκυρο Οργανισμό ή ινστιτούτο χώρας Ε.Ε καθώς και πιστοποιητικό ποιότητας του εργοστασίου κατασκευής ISO 9001:2008 από έγκυρο Οργανισμό ή ινστιτούτο χώρας Ε.Ε, όλα επί ποινή αποκλεισμού

A.A. 29 Κάνουλες σφαιρικές 1/2 "

Κάνουλες σφαιρικές με μοχλό χειρισμού , λαβή από αλουμίνιο

A.A. 30-31 Κολεκτέρ

Κολεκτέρ 1 " x 6 οπές

Ορειάλκινο 1 " x 1/2 " 6 θέσεων

Κολεκτέρ 1 " x 8 οπές

Ορειάλκινο 1 " x 1/2 " 8 θέσεων

A.A. 32 ΡΑΚΟΡ 90x90 πλαστικό για PE πολυαιθυλενίου

Τα εξαρτήματα συνδεσμολογίας από PP της Palaplast μπορούν να χρησιμοποιηθούν σε δίκτυα άρδευσης καθώς και σε βιομηχανικές εφαρμογές και σε όλους τους σωλήνες PE

Το υλικό που χρησιμοποιείται για την παραγωγή των εξαρτημάτων είναι PP που βασίζεται στο πολυπροπυλένιο

Το Q- ring που χρησιμοποιείται σε όλα τα εξαρτήματα είναι κατασκευασμένα από NBR

(33-42) Ρακόρ ορειχάλκινα (κωδ. CPV= 44163000-0 Σωληνώσεις και εξαρτήματα)

A/A. 33 Ρακόρ γωνία με στήριγμα 18/1/2

A/A 34 Ρακόρ μηχανικής σύσφιξης 1'' σιδηροσωλήνων

A/A 35 Ρακόρ μηχανικής σύσφιξης 1 1/2 '' σιδηροσωλήνων

A/A 36 Ρακόρ ορειχάλκινο 1'' Θ-Θ

A/A 37 Ρακόρ ορειχάλκινο 18x1/2 PE APΣ.

A/A 38 Ρακόρ ορειχάλκινο 18x1/2 PE ΘΥΛ.

A/A 39 Ρακόρ ορειχάλκινο 22x3/4 PE AP

A/A 40 Ρακόρ ορειχάλκινο 28x3/4 PE AP

A/A 41 Ρακόρ PE 90X90 ΟΡΕΙΧΑΛ.

A/A 42 Ρακόρ PE 90X3 AP. ΟΡΕΙΧΑΛ.

Τα ορειχάλκινα ρακόρ πλαστικού σωλήνα PN10/16, τα ορειχάλκινα ρακόρ χαλκού με ορειχάλκινο δαχτυλίδι PN30 και τα ορειχάλκινα ρακόρ σιδηροσωλήνα PN 30, θα είναι εργοστασίου χώρας μέλους της Ε.Ε.

Τα ρακόρ σπειρώματος θα τοποθετηθούν στο άκρο αγωγού σιδηροσωλήνα (αγωγό διανομής) ή στο άκρο αγωγών Πολυαιθυλενίου (PE) και θα εξασφαλίσουν την ένωση του αγωγού με τους σφαιρικούς κρουνούς συνένωσης και διακοπής ή την συνένωση δύο αγωγών σιδήρου ή PE όμοιας διατομής.

Ο συμμετέχων είναι υποχρεωμένος να προσκομίσει με την τεχνική προσφορά του πιστοποιητικά ποιότητας του εργοστασίου κατασκευής ISO 9001:2008 χώρας μέλους της Ε.Ε., καθώς και πιστοποιητικό καταλληλότητας για πόσιμο νερό από έγκυρο ινστιτούτο χώρας Ε.Ε.

(43-47) Σέλλες Ταχείας Επισκευής Ανοξειδωτες (κωδ. CPV= 44167000-8 Διάφορα εξαρτήματα σωληνώσεων)

A/A 43 Σέλλες παροχής Φ 110x2'' (Ζωστήρας)

A/A 44 Σέλλες ταχείας επισκευής INOX 115-135 (Μανσόν)

A/A45 Σέλλες ταχείας επισκευής INOX 255-275(Μανσόν)

A/A46 Σέλλες ταχείας επισκευής INOX 275-295(Μανσόν)

A/A 47 Σέλλες ταχείας επισκευής INOX 95-115(Μανσόν)

Σέλλα INOX ταχείας επισκευής

ΑΝΟΞΕΙΔΩΤΟΙ ΖΩΣΤΗΡΕΣ (ΜΑΝΣΟΝ) ΤΑΧΕΙΑΣ ΕΠΙΣΚΕΥΗΣ ΑΓΩΓΩΝ

Οι σύνδεσμοι (μανσόν), επί ποινή αποκλεισμού, θα είναι πλήρεις με όλα τα εξαρτήματα τους, κατάλληλοι για επισκευή διαρροών σωλήνων του δικτύου, επί τόπου, χωρίς να απαιτείται εκκένωση

ύδατος από τον αγωγό. Οι σύνδεσμοι προορίζονται για επισκευή περιφερειακής ολικής ρωγμής αγωγού. Ο σύνδεσμος θα μπορεί να τοποθετηθεί χωρίς να διακοπεί η συνέχεια του αγωγού. Για τον

σκοπό αυτό θα έχει ένα τουλάχιστον αρμό κατά γενέτειρα. Σε περιπτώσεις που ζητείται εύρος εφαρμογής διαμέτρων μεγαλύτερο των δέκα (10) χιλιοστών , θα υπάρχει και δεύτερος κατά γενέτειρα αρμός.

Το υλικό του σώματος των συνδέσμων θα είναι ανοξειδωτος χάλυβας κατά AISI 304. Οι κοχλίες και τα περικόχλια θα φέρουν απαραίτητα επικάλυψη προς αποφυγή διάβρωσης . Το υλικό του συστήματος σύσφιξης (γέφυρα -ες) θα είναι ανοξειδωτος χάλυβας με κατάλληλη αντιδιαβρωτική προστασία.

Οι σύνδεσμοι θα φέρουν εσωτερικά ελαστικό περίβλημα από EPDM ή άλλο υλικό κατάλληλο για πόσιμο νερό, κατάλληλου πάχους , διαμόρφωσης άκρων και ανάγλυφου επιφάνειας για εξασφάλιση

στεγανότητας (απαιτείται η προσκόμιση πιστοποιητικού καταλληλότητας για πόσιμο νερό από ανεξάρτητο Φορέα ή Υπηρεσία). Η στερέωση του ελαστικού θα γίνεται με τέτοιο τρόπο που να αποκλείει πλευρικές μετακινήσεις.

Θα περιγράφεται πλήρως ο τρόπος σύνδεσης του ελαστικού περιβλήματος στον ανοξειδωτο μεταλλικό ζωστήρα, ώστε να αποκλείεται η αποκόλληση και αποσυναρμολόγησή του αλλά και να επιτυγχάνεται η αντοχή σε διαφοροποίηση κλιματολογικών συνθηκών και να εξασφαλίζεται ευκαμψία και μεγαλύτερο διάστημα αποθήκευσης (θα πρέπει στην προσφορά να αναφέρεται το χρονικό διάστημα).

Ο σύνδεσμος θα περιβάλλει τον σωλήνα και θα τοποθετείται , με τον ευκολότερο και ασφαλέστερο

δυνατό τρόπο, κάτω από πραγματικές συνθήκες.

Κατά προτίμηση πριν και κατά τη διάρκεια της τοποθέτησης οι κοχλίες και τα περικόχλια θα βρίσκονται επί του συνδέσμου και θα αντιστοιχίζονται (διάταξη οδηγών κλπ)

Η γέφυρα θα πρέπει να είναι κατασκευασμένη κατά τέτοιο τρόπο που να αποφεύγονται οι πιθανές παραμορφώσεις του σώματος του συνδέσμου κατά τη σύσφιξη, οι οποίες θα έχουν αρνητική επίδραση στη στεγανωτική ικανότητά του.

Οι διαστάσεις είναι ενδεικτικές (επιτρέπονται μικρές μόνο αποκλίσεις) πρέπει να καλύπτονται όλες οι αντίστοιχες διαμέτροι αγωγών. Σε περίπτωση που οι διαστάσεις είναι διαφορετικές (αλλά παραπλήσιες) θα αναγράφονται στο έντυπο προσφοράς.

A.A.48 σπιράλ 2 ½'' αναρρόφησης με σύρμα

Σπιράλ αναρρόφησης με σύρμα εσωτερικής διαμέτρου 63 μμ, βάρος 1950 gr/m πίεση 4 bar

Διάφανο μαλακό PVC

ενίσχυση με ατσάλινο σύρμα

Εύρος θερμοκρασίας 10-60° C

Κατάλληλο για τρόφιμα

A.A 49, Σπιράλ Φ 90 Γενικής χρήσης

Διαστάσεις: 3 ½ ''

Εσωτερική διάμετρο : 90mm

Βάρος 1500gr/m

Πίεση λειτουργίας: 3 bar

Πράσινο διάφανο μαλακό PVC με εσωερικό και εξωτερικό τοίχωμα και λευκό PVC σπιράλ τέλειου κύκλου

A.A 50 Σωλήνας 5/8 πλεκτός

Σωλήνα κήπου πλεκτός Ποιότητα που « δεν στρίβει , δεν τσακίζει» (με πλέξη No Torsion System)

Κίτρινος μπλέ ρίγα

Διαστάσεις: Εσωτερική διάμετρος : 15 μμ , 5/8'' ίντσες, βάρος (g/m) 175 πίεση λειτουργία 12 bar όριο θραύσης 30 bar)

51, 54, - 57 ΣΩΛΗΝΕΣ ΠΟΛΥΑΙΘΥΛΕΝΙΟΥΦ

A/A51 Σωλήνας PE Φ18 16 ατμ

A/A 54 Σωλήνας PE Φ22 16 ατμ

A/A 55 Σωλήνας PE Φ63 10 ατμ

A/A 56 Σωλήνας PE Φ75 10 ατμ

A/A 57 Σωλήνας PE Φ90 10 ατμ

Οι σωλήνες θα χρησιμοποιηθούν για τις ανάγκες ύδρευσης και θα είναι από σκληρό πολυαιθυλένιο HDPEPE 100 τρίτης γενιάς MRS 10χρώματος μπλε ή μαύρο με μπλε ευθύγραμμες ρίγες σύμφωνα με τα πρότυπα EN12201-2, DIN8074/75-99.

Οσυμμετέχων στην τεχνική προσφορά θα προσκομίσει στο Δήμο πιστοποιητικό καταλληλότητας του υλικού για πόσιμο νερό από έγκυρο Οργανισμό ή ινστιτούτο χώρας Ε.Ε.

Οι σωλήνες πρέπει να μεταφερθούν και να αποθηκευθούν με προσοχή ώστε να μην αλλοιωθούν τα τεχνικά χαρακτηριστικά τους.

Ο συμμετέχων είναι υποχρεωμένος για την προμήθεια των σωλήνων να προσκομίσει πιστοποιητικά ποιότητας του εργοστασίου κατασκευής των σωλήνων κατά ISO χώρας μέλους της Ε.Ε.

ΓΕΝΙΚΑ

Οι σωλήνες που θα χρησιμοποιηθούν για τις ανάγκες ύδρευσης και θα είναι από σκληρό πολυαιθυλένιο HDPE PE 100 τρίτης γενιάς MRS 10, χρώματος μπλε ή μαύρου με μπλε ευθύγραμμες ρίγες σύμφωνα με τα πρότυπα EN12201.02.

Οι εξωτερικές και εσωτερικές επιφάνειες των σωλήνων θα είναι λείες, καθαρές και απαλλαγμένες από αυλακώσεις ή/και άλλα ελαττώματα, όπως πόροι στην επιφάνεια που δημιουργούνται από αέρα, κόκκους, κενά ή άλλου είδους ανομοιογένειας. Το χρώμα του κάθε σωλήνα θα πρέπει να είναι ομοιόμορφο σε όλο το μήκος του.

Τα άκρα θα είναι καθαρά, χωρίς παραμορφώσεις, κομμένα κάθετα κατά τον άξονα του σωλήνα.

Οι σωλήνες θα παράγονται σε ευθύγραμμα μήκη από 6 μέχρι 12 μέτρα ή σε ενιαία μήκη περιτυλιγμένα σε ρολά μήκους 50 ως 100 μέτρων ανάλογα με την ονομαστική τους διατομή και τις απαιτήσεις του έργου. Οι σωλήνες με ονομαστική διάμετρο από 0125 και κάτω πρέπει να είναι κατάλληλοι για την εφαρμογή της τεχνικής του «squeeze-off».

Οι σωλήνες για την μεταφορά ποσίου νερού θα είναι χρώματος μπλε ή μαύρου με μπλε γραμμές και ανάλογα με την ονομαστική διατομή και το υλικό παραγωγής τους, θα έχουν τις διαστάσεις, κυκλική διατομή, και πάχος τοιχώματος που ορίζονται στο σχέδιο προτύπου EN 12201- 02, τηρώντας πάντα τις επιτρεπόμενες ανοχές.

Οι σωλήνες θα φέρουν μία (1) σειρά σήμανσης, τυπωμένες ανά μέτρο μήκος σωλήνα σε βάθος μεταξύ 0,02 mm και 0,15 mm, με ανεξίτηλο χρώμα.

Ο κάθε σωλήνας θα φέρει εμφανώς σύμφωνα με τα παραπάνω, επαναλαμβανόμενα σε διάστημα όχι μεγαλύτερο του ενός μέτρου, τουλάχιστον τα παρακάτω στοιχεία:

Όνομα ή σήμα κατασκευαστή

Το αριθμό προτύπου (EN12201)

Σύνθεση υλικού και Ονομαστική πίεση σε bars (π.χ. PE100/PN16) ή Αριθμό SDR(π.χ. SDR11)

Ονομαστική διάμετρος x Ονομαστικό πάχος τοιχώματος (π.χ. 063x5.8mm)

Χρόνος και παρτίδα κατασκευής

Ελάχιστη απαιτούμενη αντοχή MRS

Ο συμμετέχων είναι υποχρεωμένος με την τεχνική προσφορά του να προσκομίσει πιστοποιητικά ποιότητας του εργοστασίου κατασκευής των σωλήνων ISO 9001:2008 χώρας μέλους της Ε.Ε. εκδοθέν από αναγνωρισμένο ευρωπαϊκό οργανισμό και να έχει εκτελέσει όλους τους ελέγχους και δοκιμές που προβλέπονται από το σχέδιο προτύπου EN 12201- 02 στους παραγόμενους σωλήνες για να εξασφαλισθούν τα προδιαγραφόμενα μηχανικά και φυσικά χαρακτηριστικά καθώς και οι προδιαγραφόμενες αντοχές των σωλήνων σε υδροστατικές φορτίσεις και χημικές προσβολές, επί ποινή αποκλεισμού.

Επίσης να προσκομίσει με την τεχνική προσφορά του πιστοποιητικό καταλληλότητας των σωλήνων για πόσιμο νερό από έγκυρο Οργανισμό ή ινστιτούτο χώρας Ε.Ε. (γίνεται αποδεκτό ως πιστοποιητικό καταλληλότητας για πόσιμο νερό και το πιστοποιητικό συμμόρφωσης με το ΦΕΚ2946/14-12-2012 από την EBETAM Α.Ε, εφόσον σαφώς αναφέρει ότι το είδος (π.χ. PE-100, PE-80 κτλ) των σωλήνων για το οποίο έχει εκδοθεί είναι κατάλληλο για πόσιμο νερό). Το πιστοποιητικό καταλληλότητας/ελέγχου πρέπει να έχει εκδοθεί από αναγνωρισμένο Φορέα Πιστοποίησης της Ε.Ε. (ενδεικτικά DVGW-TZW Γερμανίας, KIWA Ολλανδίας, WRC-NSF Μεγάλης Βρετανίας, Ινστιτούτο Pasteur Γαλλίας, EBETAM Α.Ε. κ.α.). Επίσης θα προσκομιστεί και πιστοποιητικό ότι το εργοστάσιο διαθέτει σήμα συμμόρφωσης από την EBETAM Α.Ε. σύμφωνα με το ΦΕΚ2946/14-12-2012, με το οποίο τρίτος φορέας πιστοποιεί διαρκώς την ικανότητα παραγωγής και ελέγχου των σωλήνων, επί ποινή αποκλεισμού

Δικλείδες σύρτου ελαστικής έμφραξης φλαντζωτές

Οι δικλείδες σύρτου θα είναι κατασκευασμένες από ελατό χυτοσίδηρο GGG 40 κατά DIN 1693 και θα λειτουργούν σε πίεση έως 16 atm, θα έχουν ανοξειδωτο άξονα, στεγανοποίηση με o-ring κατ'εποξειδική βαφή 200 μικρών ψευδαργυρικής βάσης

A/A 53 Σωλήνα υπονόμων Φ 400 PRAGMA

Αποχετευτικοί σωλήνες PRAGMA OD SN8 σύμφωνα με το πρότυπο EN 13476-3
Διαστάσεις: εξωτερική διάμετρος 400 μμ , εσωτερική διάμετρος 349,00 μμ, μήκος 6 μέτρα

ΣΩΛΗΝΕΣ ΑΠΟ PVC

A/A 58 Σωλήνας PVC Φ200 16 ατμ

Οι σωλήνες από PVCπίεσης για ύδρευση θα παράγονται και θα ελέγχονται σύμφωνα με τα πρότυπα DIN 8061/8062,19532 και ΕΛΟΤ 474 καθώς και EN1452-2.

Οι προδιαγραφές των ελαστικών δακτυλίων θα είναι σύμφωνα με το πρότυπο EN 681.

Ο συμμετέχων στην τεχνική προσφορά του θα προσκομίσει στο Δήμο πιστοποιητικό του κατασκευαστή της πρώτης ύλης ,πιστοποιητικό καταλληλότητας του υλικού για πόσιμο νερό από έγκυρο Οργανισμό ή ινστιτούτο χώρας Ε.Ε.

Οι σωλήνες πρέπει να μεταφερθούν και να αποθηκευθούν με προσοχή ώστε να μην αλλοιωθούν τα τεχνικά χαρακτηριστικά τους.

Ο συμμετέχων είναι υποχρεωμένος για την προμήθεια των σωλήνων να προσκομίσει πιστοποιητικά ποιότητας του εργοστασίου κατασκευής των σωλήνων κατά ΙΣΟμέλους της Ε.Ε.

A.A.59 Σωλήνας γαλβανιζέ 3'' 6 μέτρα

Χαλυβδοσωλήνες (σιδηροσωλήνες) με ραφή και σπείρωμα

Προδιαγραφή Σπειρώματος <i>Thread Specs</i>	ΕΛΟΤ 267.1 - BS21 - EN10226-1(DIN2999)		
Μήκος - <i>Length</i>	5,80 - 6,00 m		
Μούφες - <i>Sockets</i>	EN 10241 (DIN2986)		
Κωδικοί - <i>Codes</i>	1405xx-1408xx	1407xx-1409xx	Υπόλοιπα - <i>Others</i>
Υλικό - <i>Material</i>	EN 10255 S 195T	St.37.2 DIN 17100	
Γαλβάνισμα - <i>Galvanizing</i>	EN 10240	DIN 2444	
Τεχνικό Έντυπο - <i>Data Sheet</i>	140xxxB	140xxxC	140xxxC

Ονομαστική διάσταση : 3'' , Πάχος mm 3.6 , Βάρος (kg/m)7.94

A.A. 60 Σωληνομαστοί 3'' 2 μέτρα με βόλτα

(61)ΟΡΕΙΧΑΛΚΙΝΑ ΕΞΑΡΤΗΜΑΤΑ ΣΥΝΔΕΣΗΣ

A.A. 61 Ταυ ορειχάλκινο 1''

A.A. 62 Ταφ ορειχάλκινο 110x4x110 θηλυκό

- 1.Γωνία
- 2.Μαστός
- 3.Ρακόρ
- 4.Ρακόρ μηχανικής συσφ. (αρσ-θηλ.)
- 5.Ρακόρ (αρσ-θηλ.)
- 6.Σύνδεσμος
- 7.Συστολή αμερ.
- 8.Συστολή αγγλ.
- 9.Ταυ
- 10.Μούφα

Γενικά χαρακτηριστικά

Τα Ορειχάλκινα εξαρτήματα σύνδεσης θα είναι άριστης κατασκευής, χωρίς πόρους, υπολείμματα άνθρακα ή οποιαδήποτε χυτευτική-κατασκευαστική ατέλεια. Το μέταλλο κατασκευής θα είναι ανθεκτικό χωρίς προσμίξεις άλλων υλικών.

Ειδικά Χαρακτηριστικά

Σώμα-άκρα: από ορείχαλκο CW617N βάση του προτύπου EN 12165 ή C 614N βάση του EN 12164.

Σπείρωμα άκρων: Σύμφωνα με το πρότυπο ISO 228 ή 7/1.

Πάχος θηλυκού σπειρώματος: τουλάχιστον 4 χιλ.

Τα ορειχάλκινα εξαρτήματα σύνδεσης θα φέρουν κατάλληλη διαμόρφωση (ύπαρξη εξαγώνου κλπ) για την ασφαλή σύνδεσή του στα δίκτυα. Κάθε προσφορά θα συνοδεύεται από χημικές αναλύσεις των κραμάτων κατασκευής του σώματος των εξαρτημάτων

A/A 62 Ταφ 110x4x110

A/A 63 Τεφλόν νήμα (160 μ)

Τεφλόν νήμα 160 μέτα κατάλληλο για στεγανοποίηση – μόνωση των μεταλλικών και πλαστικών σωλήνων και εξαρτημάτων .Δεν απαιτείται χρόνος σκλήρυσης. Πλήρη πίεση στεγανότητας μήκους 160 μέτρα κατά EN 751-2

A/A 64 Φιάλες MAP GAS

Φιάλες υψηλής πίεσης μιας χρήσης βάρους 14,9 oz

A/A 65 Φίλτρα νερού φλαντζωτό Φ.0

ΦΙΛΤΡΟ ΝΕΡΟΥ ΧΥΤΟΣΙΔΗΡΟ ΦΛΑΝΤΖΩΤΟ

Το φίλτρο θα είναι τύπου Y, διατομής ίσης με την διατομή της σωλήνωσης όπου τοποθετείται, σε διαστάσεις DN65 έως DN300, με φλαντζωτό καπάκι αφαίρεσης του ηθμού (σίτας), χωρίς την αφαίρεση του φίλτρου από στην σωλήνωση.

Το σώμα του φίλτρου θα έχει φλαντζωτά άκρα κατά DIN /ISO PN16. Το σώμα και το καπάκι θα είναι από χυτοσίδηρο EN-GJL-250 και ο ηθμός (σίτα) από ανοξείδωτο χάλυβα X5CrNi18-10.

Διάτρηση σίτας

DN 15-50 65-80 100-300

mm 1.0 1.25 1.6

Η στεγανοποίηση μεταξύ σώματος και καπακιού θα επιτυγχάνεται με μη αμιαντούχο παρέμβυσμα.

Μέγιστη πίεση λειτουργίας : 16bar/120°C - 9.6bar/300°C

Ενδεικτικές τιμές συντελεστή Kv :

Διατομή DN (mm) 65 80 100 125 150 200 250 300

Kv (m³/h) 96 149 223 347 480 853 1104 1450

Ο κατασκευαστής θα είναι πιστοποιημένος σύμφωνα με το ISO 9001.

A/A66-67 ΧΑΛΥΒΔΙΝΑ ΕΞΑΡΤΗΜΑΤΑ (ΦΛΑΝΤΖΕΣ ΤΟΡΝΟΥ& ΤΡΕΛΕΣ ΦΛΑΝΤΖΕΣ ΓΙΑ ΛΑΙΜΟΥΣ ΡΕ).

A/A 66 Φλάντζες τórνου Φ 63

A/A 67 Φλάντζες τórνου Φ 80

α)Οι φλάντζες θα είναι χαλύβδινες σύμφωνα με την EN 1514-1 έως 4 θα έχει τις απαραίτητες οπές για το πέρασμα των κοχλιών ώστε να επιτυγχάνεται η σύσφιξη και η στεγανότητα .

Οι φλάντζες θα χρησιμοποιούνται σύνδεση βανών ,σωλήνων ,βαλβίδων αντεπιστροφής , αεροεξαγωγών , πυροσβεστικών κρουών κ.λ.π. , και στο κέντρο τους θα έχουν την απαραίτητη οπή με σπείρωμα η χωρίς ή θα είναι τυφλές κ.λ.π.

β) τα χαλύβδινα εξαρτήματα (καμπύλες –ταυ-συστολες κ.λ.π.) θα είναι τύπου μεταλλικής συγκόλλησης σύμφωνα με την EN10253

ΔΙΑΦΟΡΑ ΑΛΛΑ ΥΛΙΚΑ ΚΑΙ ΜΙΚΡΟΪΛΙΚΑ

Όλα τα υπόλοιπα υπό προμήθεια υλικά θα είναι ευρωπαϊκού εργοστασίου με τα αντίστοιχα πιστοποιητικά ποιότητας κατά ISOεκτός από ορισμένα μικροϋλικά και μικροεξαρτήματα, τα οποία θα είναι κοινά εμπορίου.

Ο Συντάξας

Θεωρήθηκε
Ο Προϊστάμενος του Τμήματος
Έργων & Συντήρησης Υποδομών

ΠΑΤΡΙΝΟΥΔΗ ΘΕΟΔΩΡΑ
ΤΕ ΠΟΛΙΤΙΚΩΝ ΜΗΧΑΝΙΚΩΝ

ΜΙΛΗΣ ΓΡΗΓΟΡΙΟΣ
ΠΕ ΧΗΜΙΚΩΝ ΜΗΧΑΝΙΚΩΝ

ΕΛΛΗΝΙΚΗ ΔΗΜΟΚΡΑΤΙΑ
ΝΟΜΟΣ ΑΙΤΩΛ/ΝΙΑΣ
ΔΗΜΟΣ ΑΜΦΙΛΟΧΙΑΣ

«ΠΡΟΜΗΘΕΙΑ ΥΛΙΚΩΝ
ΥΔΡΕΥΣΗΣ»
ΑΡΙΘΜ ΜΕΛΕΤΗΣ 29/ 17-6-2019
ΣΥΝΟΛΙΚΟΣ ΠΡΟΥΠΟΛΟΓΙΣΜΟΣ:
#54.389,75€ #
CPV: 44115210-4

Δ/ΝΣΗ ΤΕΧΝ. ΥΠΗΡΕΣΙΩΝ & ΠΕΡΙΒ/ΝΤΟΣ

ΤΜΗΜΑ ΤΕΧΝΙΚΩΝ ΕΡΓΩΝ ΚΑΙ
ΣΥΝΤΗΡΗΣΗΣ ΥΠΟΔΟΜΩΝ

ΕΝΔΕΙΚΤΙΚΟΣ ΠΡΟΫΠΟΛΟΓΙΣΜΟΣ

Α/Α	ΠΕΡΙΓΡΑΦΗ	ΜΟΝ. ΜΕΤΡΗΣΗΣ	ΤΙΜΗ ΜΟΝΑΔΑΣ	ΠΟΣΟΤΗΤΑ	ΚΑΘΑΡΗ ΑΞΙΑ
1	ΑΕΡΟΕΞΑΓΩΓΟΙ 1"	ΤΕΜ	52,00	6	312,00
2	ΒΑΛΒΙΔΕΣ ΑΝΤΕΠΙΣΤΡΟΦΗΣ Φ100 Ε.Ε	ΤΕΜ	370,00	2	740,00
3	ΒΑΛΒΙΔΕΣ ΜΕΙΩΣΗΣ ΠΙΕΣΗΣ Φ80	ΤΕΜ	530,00	2	1.060,00
4	ΒΑΛΒΙΔΕΣ ΣΤΑΘΜΗΣ ΔΕΞΑΜΕΝΩΝ Φ80	ΤΕΜ	340,00	2	680,00
5	ΒΑΝΑ ΡΑΚΟΡ 18Χ1/2"ΑΡ	ΤΕΜ	3,00	120	360,00
6	ΒΑΝΕΣ Φ100 ΕΛ. ΕΜ	ΤΕΜ	100,00	5	500,00
7	ΒΑΝΕΣ Φ80 ΕΛ. ΕΜ	ΤΕΜ	80,00	5	400,00
8	ΓΩΝΙΕΣ ΥΠΟΝΟΜΩΝ Φ315	ΤΕΜ	58,00	5	290,00
9	ΔΙΑΚΟΠΤΕΣ ΣΦΑΙΡΙΚΟΙ 2 1/2"	ΤΕΜ	40,00	11	440,00
10	ΔΙΑΚΟΠΤΕΣ ΣΦΑΙΡΙΚΟΙ 1"	ΤΕΜ	7,00	111	777,00
11	ΔΙΑΚΟΠΤΕΣ ΣΦΑΙΡΙΚΟΙ 1 1/4"	ΤΕΜ	9,50	35	292,50
12	ΔΙΑΚΟΠΤΕΣ ΣΦΑΙΡΙΚΟΙ 2"	ΤΕΜ	24,00	10	240,00
13	ΔΙΑΚΟΠΤΕΣ ΣΦΑΙΡΙΚΟΙ 3"	ΤΕΜ	63,00	10	630,00
14	ΔΙΑΦΡΑΓΜΑΤΙΚΕΣ ΒΑΛΒΙΔΕΣ 3"	ΤΕΜ	90,00	2	180,00

15	ΕΞΑΡΤΗΜΑ ΜΕΤΑΒΑΣΗΣ 63Χ2	TEM	32,00	10	320,00
16	ΕΞΑΡΤΗΜΑ ΜΕΤΑΒΑΣΗΣ Φ32Χ11/4	TEM	23,00	10	230,00
17	ΕΞΑΡΤΗΜΑ ΣΥΝΔΕΣΗΣ 109-129	TEM	116,00	4	464,00
18	ΖΙΜΠΟ Φ110 ΜΑΚΡΥΛΑΙΜΑ ΚΟΜΠΛΕ	TEM	23,00	10	230,00
19	ΖΙΜΠΟ Φ90 ΜΑΚΡΥΛΑΙΜΑ ΚΟΜΠΛΕ	TEM	18,00	7	126,00
20	ΗΛΕΚΡΟΒΑΝΕΣ 1 1/2"	TEM	105,00	5	525,00
21	ΗΛΕΚΤΟΓΩΝΙΕΣ Φ160	TEM	65,00	5	325,00
22	ΗΛΕΚΤΟΤΑΥ Φ90	TEM	26,00	8	208,00
23	ΗΛΕΚΤΡΟΒΑΝΕΣ 3"	TEM	125,00	6	750,00
24	ΗΛΕΚΤΡΟΓΩΝΙΕΣ Φ90	TEM	16,00	13	208,00
25	ΗΛΕΚΤΡΟΜΟΥΦΕΣ Φ 90	TEM	8,00	53	424,00
26	ΗΛΕΚΤΡΟΜΟΥΦΕΣ Φ110/25 BAR	TEM	17,00	10	170,00
27	ΗΛΕΚΤΡΟΝΙΚΟΣ ΠΙΕΖΟΣΤΑΤΕΣ	TEM	50,00	5	250,00
28	ΚΑΜΠΥΛΕΣ ΕΔΡΑΖΟΜΕΝΗ Φ80	TEM	52,00	10	520,00
29	ΚΑΝΟΥΛΕΣ ΣΦΑΙΡΙΚΕΣ 1/2"	TEM	5,00	100	500,00
30	ΚΟΛΕΚΤΕΡ 1"Χ6 ΟΠΕΣ	TEM	17,50	20	350,00
31	ΚΟΛΕΚΤΕΡ 1"Χ8 ΟΠΕΣ	TEM	23,00	20	460,00
32	ΡΑΚΟΡ 90Χ90	TEM	18,00	10	180,00
33	ΡΑΚΟΡ ΓΩΝΙΑ ΜΕ ΣΤΗΡΙΓΜΑ 18Χ1/2	TEM	3,00	120	360,00
34	ΡΑΚΟΡ ΜΗΧΑΝ ΣΥΣΦΙΞΗΣ 1"ΣΙΔΗΡΟΣΩΛΗΝΩΝ	TEM	10,00	30	300,00
35	ΡΑΚΟΡ ΜΗΧΑΝ ΣΥΣΦΙΞΗΣ 1 1/2" ΣΙΔΗΡΟΣΩΛΗΝΩΝ	TEM	19,00	20	380,00
36	ΡΑΚΟΡ ΟΡΕΙΧ 1" Θ-Θ	TEM	6,00	40	240,00
37	ΡΑΚΟΡ ΟΡΕΙΧ 18Χ1/2 ΡΕ ΑΡ	TEM	1,20	105	126,00
38	ΡΑΚΟΡ ΟΡΕΙΧ 18Χ1/2 ΡΕ ΘΥ	TEM	1,20	105	126,00
39	ΡΑΚΟΡ ΟΡΕΙΧ 22Χ3/4 ΡΕ ΑΡ	TEM	2,40	155	372,00
40	ΡΑΚΟΡ ΟΡΕΙΧ 28Χ3/4 ΡΕ ΑΡ	TEM	4,00	105	420,00
41	ΡΑΚΟΡ ΡΕ 90Χ90 ΟΡΕΙΧ	TEM	95,00	10	950,00
42	ΡΑΚΟΡ ΡΕ Φ90Χ3 Α ΟΡΕΙΧ	TEM	55,00	20	1.100,00

43	ΣΕΛΛΕΣ ΠΑΡΟΧΗΣ Φ110Χ2"	TEM	25,00	40	1.000,00
44	ΣΕΛΛΕΣ ΤΑΧΕΙΑΣ ΕΠΙΣΚΕΥΗΣ INOX 115-135	TEM	70,00	10	700,00
45	ΣΕΛΛΕΣ ΤΑΧΕΙΑΣ ΕΠΙΣΚΕΥΗΣ INOX 255-275	TEM	170,00	4	680,00
46	ΣΕΛΛΕΣ ΤΑΧΕΙΑΣ ΕΠΙΣΚΕΥΗΣ INOX 275-295	TEM	185,00	8	1.480,00
47	ΣΕΛΛΕΣ ΤΑΧΕΙΑΣ ΕΠΙΣΚΕΥΗΣ INOX 95-115	TEM	60,00	10	600,00
48	ΣΠΕΙΡΑΛ 21/2" ΑΝΑΡΟΦΗΣΗΣ ΜΕ ΣΕΙΡΜΑ	MET	10,00	100	1.000,00
49	ΣΠΕΙΡΑΛ Φ90 ΓΕΝΙΚΗΣ ΧΡΗΣΗΣ	MET	6,00	100	600,00
50	ΣΩΛΗΝ 5/8 ΠΛΕΧΤΟ	MET	0,90	413	371,70
51	ΣΩΛΗΝ ΡΕ Φ18	MET	0,48	1700	816,00
52	ΣΩΛΗΝ ΥΠΟΝΟΜΩΝ Φ315 Σ41	MET	21,00	90	1.890,00
53	ΣΩΛΗΝ ΥΠΟΝΟΜΩΝ Φ400 PRAGMA	TEM	27,00	72	1.944,00
54	ΣΩΛΗΝ Φ22 ΡΕ	MET	0,65	1650	1.072,50
55	ΣΩΛΗΝ Φ63/10 ΡΕ	MET	2,50	400	1.000,00
56	ΣΩΛΗΝ Φ75/16	MET	3,50	1400	4.900,00
57	ΣΩΛΗΝ Φ90/10	MET	4,00	500	2.000,00
58	ΣΩΛΗΝΑ PVC Φ200/16	MET	24,00	30	720,00
59	ΣΩΛΗΝΑΣ ΓΑΛΒΑΝΙΖΕ 3"	TEM	12,00	90	1.080,00
60	ΣΩΛΗΝΟΜΑΣΤΟΙ 3" 2 ΜΕΤΡΑ	TEM	30,00	20	600,00
61	ΤΑΥ ΟΡΕΙΧΑΛ 1"	TEM	3,50	65	227,50
62	ΤΑΦ 110Χ4Χ110	TEM	55,00	10	550,00
63	ΤΕΦΛΟΝ ΝΗΜΑ [155 ΜΕΤ]	TEM	8,50	29	246,50
64	ΦΙΑΛΕΣ MAP GAS	TEM	7,20	20	144,00
65	ΦΙΛΤΡΑ Φ100	TEM	120,00	2	240,00
66	ΦΛΑΝΤΖΕΣ ΤΟΡΝΟΥ Φ63	TEM	5,00	50	250,00
67	ΦΛΑΝΤΖΕΣ ΤΟΡΝΟΥ Φ80	TEM	8,50	50	425,00
68	ΦΛΑΝΤΖΟΖΙΜΠΟ 159-182	TEM	125,00	10	1.250,00
69	ΦΛΩΤΕΡ21/2"	TEM	130,00	4	520,00
ΣΥΝΟΛΟ					43.862,70 €

ΦΠΑ 24%	10.527,05 €
ΣΥΝΟΛΟ ΜΕ ΦΠΑ	54.389,75 €

Αμφιλοχία 17 / 06 / 2019
Ο Συντάξας

Αμφιλοχία 17 / 06 / 2019
Θεωρήθηκε
Ο Προϊστάμενος του Τμήματος
Έργων & Συντήρησης Υποδομών

ΠΑΤΡΙΝΟΥΔΗ ΘΕΟΔΩΡΑ
ΤΕ ΠΟΛΙΤΙΚΩΝ ΜΗΧΑΝΙΚΩΝ

ΜΙΛΗΣ ΓΡΗΓΟΡΙΟΣ
ΠΕ ΧΗΜΙΚΩΝ ΜΗΧΑΝΙΚΩΝ

**ΕΛΛΗΝΙΚΗ ΔΗΜΟΚΡΑΤΙΑ
ΝΟΜΟΣ ΑΙΤΩΛ/ΝΙΑΣ
ΔΗΜΟΣ ΑΜΦΙΛΟΧΙΑΣ**

**«ΠΡΟΜΗΘΕΙΑ ΥΛΙΚΩΝ
ΥΔΡΕΥΣΗΣ»
ΑΡΙΘΜ ΜΕΛΕΤΗΣ 29/ 17-6-2019
ΣΥΝΟΛΙΚΟΣ ΠΡΟΥΠΟΛΟΓΙΣΜΟΣ:
#54.389,75€ #
CPV: 44115210-4**

Δ/ΝΣΗ ΤΕΧΝ. ΥΠΗΡΕΣΙΩΝ & ΠΕΡΙΒ/ΝΤΟΣ

**ΤΜΗΜΑ ΤΕΧΝΙΚΩΝ ΕΡΓΩΝ ΚΑΙ
ΣΥΝΤΗΡΗΣΗΣ ΥΠΟΔΟΜΩΝ**

ΓΕΝΙΚΗ ΚΑΙ ΕΙΔΙΚΗ ΣΥΓΓΡΑΦΗ ΥΠΟΧΡΕΩΣΕΩΝ

Άρθρο 1ο - Αντικείμενο της παρούσας

Η παρούσα Συγγραφή Υποχρεώσεων περιλαμβάνει τους ειδικούς όρους σύμφωνα με τους οποίους θα εκτελεστεί η προμήθεια υλικών ύδρευσης για να καλύψει τις ανάγκες του Δήμου Αμφιλοχίας για το έτος 2019 ή άλλως εντός τριών (3) μηνών.

Άρθρο 2ο - Ισχύουσες διατάξεις

Η διενέργεια του διαγωνισμού και η εκτέλεση της προμήθειας ακολουθούν τις διατάξεις των:

22. • Ν.3852/2010 «Νέα Αρχιτεκτονική της Αυτοδιοίκησης και της Αποκεντρωμένης Διοίκησης- Πρόγραμμα Καλλικράτης» (ΦΕΚ 87/Α/07-06-2010),όπως τροποποιήθηκε και ισχύει.
23. Ν.4555/18«Μεταρρύθμιση του θεσμικού πλαισίου της Τοπικής Αυτοδιοίκησης-Εμβάθυνση της Δημοκρατίας –Ενίσχυση της Συμμετοχής-Βελτίωση της οικονομικής και αναπτυξιακής λειτουργίας των Ο.Τ.Α » [Πρόγραμμα ΚΛΕΙΣΘΕΝΗΣ Ι].
24. Το Ν.4412/2016 «Δημόσιες Συμβάσεις Έργων, Προμηθειών και Υπηρεσιών» (προσαρμογή στις Οδηγίες 2014/24/ΕΕ και 2014/25/ΕΕ) (ΦΕΚ 147/Α/08-08-2016)όπως τροποποιήθηκε και ισχύει .
25. Το Ν.2690/1999 «Κύρωση του Κώδικα Διοικητικής Διαδικασίας και άλλες διατάξεις»

(Φ.Ε.Κ. 45/Α/09-03-1999), όπως τροποποιήθηκε και ισχύει.

26. Το Ν.2859/2000 «Κύρωση Κώδικα Φ.Π.Α.» (ΦΕΚ 248/Α/07-11-2000), όπως τροποποιήθηκε και ισχύει.
27. Το Ν.3861/2010 «Ενίσχυση της διαφάνειας με την υποχρεωτική ανάρτηση νόμων και πράξεων κυβερνητικών, διοικητικών και αυτοδιοικητικών οργάνων στο διαδίκτυο «Πρόγραμμα Διαύγεια και άλλες διατάξεις» (ΦΕΚ 112/Α/13-07-2010), όπως τροποποιήθηκε και ισχύει.
28. Το Ν.4013/2011 «περί σύστασης ενιαίας Ανεξάρτητης Αρχής Δημοσίων Συμβάσεων και Κεντρικού Ηλεκτρονικού Μητρώου Δημοσίων Συμβάσεων» (ΦΕΚ 204/Α/15-09-2011), όπως τροποποιήθηκε και ισχύει.
29. της με αρ. 57654/22.05.2017 (ΦΕΚ 1781/23.05.2017 τεύχος Β') Απόφασης του Υπ. Οικονομίας & Ανάπτυξης «Ρύθμιση ειδικότερων θεμάτων λειτουργίας και διαχείρισης του Κεντρικού Ηλεκτρονικού Μητρώου Δημοσίων Συμβάσεων (ΚΗΜΔΗΣ) του Υπουργείου Οικονομίας και Ανάπτυξης
30. Το άρθρο 64 του Ν.4172/2013 «Φορολογία εισοδήματος, επείγοντα μέτρα εφαρμογής του ν. 4046/2012, του ν. 4093/2012 και του ν. 4127/2013 και άλλες διατάξεις» (ΦΕΚ 167/Α/23-07-2013), όπως τροποποιήθηκε και ισχύει.
31. Τις διατάξεις του Ν.4250/2014 «Διοικητικές Απλουστεύσεις κ.λ.π.» (ΦΕΚ 74/Α/26-03-2014), όπως τροποποιήθηκε και ισχύει.
32. Το Ν.4270/2014 «Αρχές δημοσιονομικής διαχείρισης και εποπτείας (ενσωμάτωση της Οδηγίας 2011/85/ΕΕ) - δημόσιο λογιστικό και άλλες διατάξεις»(ΦΕΚ 143/Α/28-06-2014) , όπως τροποποιήθηκε και ισχύει.
33. Το Π.Δ.80/2016 «Ανάληψη υποχρεώσεων από τους Διατάκτες» (ΦΕΚ 145/ Α)
34. Τις διατάξεις του Ν. 3463/2006/Α'114 «Κύρωση του Κώδικα Δήμων και Κοινοτήτων» και ειδικότερα της παρ 9εδ.β του άρθρου 209
35. Την αριθμ.158/16 Απόφαση Ε.Α.Α.ΔΗ.ΣΥ (Φ.Ε.Κ 3698/Β/16-11-2016):Έγκριση«Τυποποιημένου Εντύπου Υπεύθυνης Δήλωσης » (ΤΕΥΔ) του άρθρου 79 παρ 4 του Ν.4412/16 (Α'147) για διαδικασίες σύναψης δημόσιας σύμβασης κάτω των ορίων των οδηγιών
36. Την Κατευθυντήρια Οδηγία 15 ΕΑΑΔΗΣΥ (Απόφαση 161/2016) «Οδηγίες συμπλήρωσης Τυποποιημένου Εντύπου Υπεύθυνης Δήλωσης (Τ.Ε.Υ.Δ) του άρθρου 79 παρ. 4 Ν. 4412/16 όπως τροποποιήθηκαν και ισχύουν σήμερα.
37. των σε εκτέλεση των ανωτέρω νόμων εκδοθεισών κανονιστικών πράξεων, των λοιπών διατάξεων που αναφέρονται ρητά ή απορρέουν από τα οριζόμενα στα συμβατικά τεύχη της παρούσας, καθώς και του συνόλου των διατάξεων του ασφαλιστικού, εργατικού, κοινωνικού, περιβαλλοντικού και φορολογικού δικαίου που διέπει την ανάθεση και εκτέλεση της παρούσας σύμβασης, έστω και αν δεν αναφέρονται ρητά παραπάνω.

Άρθρο 3ο - Τρόπος εκτέλεσης της προμήθειας

Η εκτέλεση της προμήθειας αυτής θα πραγματοποιηθεί με συνοπτικό διαγωνισμό με τους όρους που θα καθορίσει η Οικονομική Επιτροπή, με κριτήριο κατακύρωσης την πλέον συμφέρουσα από οικονομική άποψη προσφορά μόνο βάση τιμής, για το σύνολο των υπό προμήθεια ειδών, με κατάθεση σφραγισμένων προσφορών σε έντυπο της Υπηρεσίας.

Άρθρο 4ο- Τιμή προσφοράς –Τεχνική Προσφορά

Η οικονομική προσφορά του υποψήφιου προμηθευτή, ο οποίος θα αναλάβει τελικά την παρούσα προμήθεια, θα αποτελεί αναπόσπαστο μέρος της σχετικής σύμβασης. Συνεπώς σε αυτή την περίπτωση η τιμή της προσφοράς του προμηθευτή θα παραμένει σταθερή για όσο θα είναι σε ισχύ η κάθε αντίστοιχη σύμβαση για την παρούσα προμήθεια, δηλαδή μέχρι την πραγματοποίηση της παράδοσης καθενός από τα προς προμήθεια είδη σύμφωνα με ότι προβλέπεται στην παρούσα

μελέτη. Οποιαδήποτε αλλαγή τους από την πλευρά του προμηθευτή θα απορρίπτεται ως απαράδεκτη και αντίθετη στους όρους της αντίστοιχης σύμβασης.

Μαζί με την προσφορά πρέπει οι ενδιαφερόμενοι να καταθέσουν και τα εξής δικαιολογητικά:

- i. Υπεύθυνη δήλωση του άρθρου 8 του Ν.1599/86 στην οποία θα δηλώνουν ότι:
 - α) Τα προσφερόμενα είδη είναι σύμφωνα με τις τεχνικές προδιαγραφές της μελέτης.
 - β) Να αναφέρουν ότι έχουν λάβει γνώση για τους όρους του διαγωνισμού και τους αποδέχονται πλήρως.
 - γ) Συμφωνώ για τη δημοσίευση των στοιχείων μου όπου είναι απαραίτητο και ο τρόπος επικοινωνίας μας θα είναι μέσω FAX στον αριθμό..... και στο email:.....
- ii. Τεχνικά φυλλάδια των προσφερόμενων ειδών.

Άρθρο 5ο - Σύμβαση

Μετά την επέλευση των εννόμων αποτελεσμάτων της απόφασης κατακύρωσης, η αναθέτουσα αρχή προσκαλεί τον ανάδοχο ή τους αναδόχους να προσέλθουν για την υπογραφή του συμφωνητικού, εντός δέκα (10) ημερών από την κοινοποίηση σχετικής έγγραφης ειδικής πρόσκλησης και να καταθέσουν την κατά το άρθρο 7ο της παρούσης, εγγύηση για την καλή εκτέλεση της σύμβασης.

Η σύμβαση θα ισχύσει από την υπογραφή της για το έτος 2019 ή άλλως για 3 μήνες από την υπογραφή της ή/και μέχρι εξαντλήσεως του ποσού της. Μπορεί όμως να παραταθεί η χρονική της διάρκεια για όσο κρίνει αναγκαίο ή σκόπιμο ο Δήμος, ώστε να συνεχιστεί απρόσκοπτα η λειτουργία των υπηρεσιών του Δήμου, ή και μέχρι την διενέργεια του επόμενου διαγωνισμού και πάντως όχι πέρα του τριμήνου, με τις προϋποθέσεις και τις εκπτώσεις που προβλέπονται.

Άρθρο 6ο - Εγγυήσεις καλής εκτελέσεως

Κατά την υπογραφή της σύμβασης, απαιτείται η κατάθεση εγγυητικής επιστολής καλής εκτέλεσης. Η εγγυητική επιστολή καλής εκτέλεσης ορίζεται σε ποσοστό 5 % (πέντε τοις εκατό) της συμβατικής αξίας χωρίς ΦΠΑ, διάρκειας τουλάχιστον 3 μήνες επιπλέον της ισχύος της σχετικής σύμβασης ή μέχρι την επιστροφή της), και θα επιστρέφεται τρεις (3) μήνες μετά την λήξη του χρόνου σύμβασης και ύστερα από εκκαθάριση των τυχόν απαιτήσεων από τους δύο συμβαλλόμενους. Στην περίπτωση ένωσης προμηθευτών οι εγγυήσεις περιλαμβάνουν και τον όρο ότι η εγγύηση καλύπτει τις υποχρεώσεις όλων των μελών της ένωσης.

Άρθρο 7ο - Παραλαβή ειδών-Πληρωμή Παράδοση - Πληρωμή

Η παραλαβή των ειδών θα γίνεται από αρμόδια επιτροπή παραλαβής. Η παραλαβή πραγματοποιείται μέσα στον οριζόμενο από την σύμβαση χρόνο τμηματικά και ανάλογα με τις ανάγκες της υπηρεσίας όπως αυτές περιγράφονται στη μελέτη του διαγωνισμού. Η πληρωμή θα γίνεται σταδιακά κατά τη διάρκεια της καλής εκτέλεσης της προμήθειας, με τη σύνταξη του σχετικού πρωτοκόλλου παραλαβής και την προσκόμιση του τιμολογίου. Κατά τα λοιπά ισχύουν οι διατάξεις του Ν. 4412/2016.

Η εκτέλεση της προμήθειας θα πραγματοποιηθεί εντός του έτους άλλως τρεις (3) μήνες από την υπογραφή της σύμβασης .

Τα προς προμήθεια είδη θα παραδίδονται τμηματικά εντός δύο (2) ημερών σε χώρους που θα υποδείξει η αρμόδια υπηρεσία σε όλη την εδαφική περιφέρεια του Δήμου καθ' υποδείξη της αρμόδιας υπηρεσίας χωρίς ο προμηθευτής να αξιώνει πρόσθετη αποζημίωση για την μεταφορά και

ξεφόρτωση των υλικών. Εν γένει ο προμηθευτής αναλαμβάνει την πλήρη ευθύνη για την έγκαιρη, σωστή και χωρίς οποιοδήποτε πρακτικό πρόβλημα για το Δήμο και την αρμόδια επιτροπή παραλαβής παράδοση των προς προμήθεια ειδών.

Η παραγγελία μπορεί να γίνεται μέσω εγγράφου, με fax ή σε επείγουσες περιπτώσεις μέσω τηλεφώνου.

Σε επείγουσες περιπτώσεις όπου απαιτείται η άμεση αντιμετώπιση βλαβών ή άλλων καταστάσεων του δικτύου ύδρευσης, ο ανάδοχος οφείλει να παραδώσει τα υλικά στη θέση που θα υποδειχθεί από το Δήμο Αμφιλοχίας εντός 3 ωρών από την σχετική παραγγελία.

Εάν κατά την παραλαβή διαπιστωθεί απόκλιση από τις συμβατικές τεχνικές προδιαγραφές, η επιτροπή παραλαβής μπορεί να προτείνει ή την τέλεια απόρριψη ή τη μερική αυτής ή την αντικατάσταση των όποιων ανωμαλιών. Εάν ο ανάδοχος δεν συμμορφωθεί προς τις προτάσεις της επιτροπής, εντός της από της ίδιας οριζόμενης προθεσμίας, ο Δήμος δικαιούται να προβεί στην τακτοποίηση τούτων σε βάρος και για λογαριασμό του αναδόχου και κατά τον πλέον πρόσφορο για τις ανάγκες και τα συμφέροντα αυτού τρόπο. Για την κάλυψη των σχετικών δαπανών χρησιμοποιείται η εγγύηση του αναδόχου.

Ολόκληρη δε η συμβατική αξία των υλικών θα πληρωθεί στον προμηθευτή μετά την οριστική παραλαβή του συνόλου των υλικών ή και τμηματικά, ανάλογα εκδιδόμενα παραστατικά του αναδόχου, με την έκδοση χρηματικού εντάλματος πληρωμής συνοδευόμενο από τα νόμιμα δικαιολογητικά και με τις προβλεπόμενες κρατήσεις οι οποίες βαρύνουν τον ανάδοχο.

Άρθρο 8ο - Φόροι, τέλη, κρατήσεις

Ο ανάδοχος επιβαρύνεται με όλους τους φόρους, τα τέλη και τις κρατήσεις που ισχύουν κατά την ημέρα διενέργειας του διαγωνισμού και καμιά αμφισβήτηση δεν είναι δυνατόν να προκύψει ή ενδεχόμενη απαίτηση του προμηθευτή για επί πλέον καταβολή αποζημιώσεως σ' αυτόν για τις παραπάνω δαπάνες. Ο Φ.Π.Α. βαρύνει το Δήμο Αμφιλοχίας.

Άρθρο 9ο- Ποινικές ρήτρες – Έκπτωση του αναδόχου

Ο προμηθευτής που δεν προσέρχεται μέσα στην προθεσμία που του ορίστηκε να υπογράψει τη σχετική σύμβαση κηρύσσεται υποχρεωτικά έκπτωτος από την κατακύρωση ή ανάθεση που έγινε στο όνομά του και από κάθε δικαίωμα που απορρέει από αυτήν.

Εάν γίνεται αδικαιολόγητη υπέρβαση της συμβατικής παράδοσης των ειδών και ο ανάδοχος δε συμμορφώνεται προς τις εν γένει υποχρεώσεις του, μπορεί να κηρυχθεί έκπτωτος, κατά τα νόμιμα. Με την ίδια διαδικασία ο προμηθευτής κηρύσσεται υποχρεωτικά έκπτωτος από τη σύμβαση και από κάθε δικαίωμα που απορρέει από αυτήν εφόσον δεν φόρτωσε ή παρέδωσε τα συμβατικά υλικά μμέσα στον προβλεπόμενο συμβατικό χρόνο ή στον χρόνο παράτασης που του δόθηκε.

Άρθρο10ο -Συμφωνία με τεχνικές προδιαγραφές- Τεχνικά στοιχεία προσφοράς

Η κάθε προσφορά θα συνοδεύεται από πλήρη τεχνική περιγραφή, προσπέκτους και ότι είναι απαραίτητο για την αξιολόγηση των προσφορών. Τα προσφερόμενα υλικά πρέπει να είναι σύμφωνα με τις τεχνικές προδιαγραφές. Προτεινόμενες λύσεις που παρουσιάζουν αποκλίσεις ή υστέρηση σε σχέση με τις τεχνικές προδιαγραφές ή λειτουργικά χαρακτηριστικά απορρίπτονται και δεν γίνονται δεκτές. Επίσης απορρίπτονται προσφορές με ασαφή ή ελλιπή τεχνική προσφορά. Σε περίπτωση που κάποιο από τα υπό προμήθεια υλικά του διαγωνισμού δεν παράγεται πλέον ή δεν υπάρχει σαν απόθεμα στην αγορά κατά την κρίση της επιτροπής, μπορεί ο διαγωνιζόμενος, και μόνο σε αυτή την περίπτωση, να προτείνει αντίστοιχο υλικό που να πληρεί τις προδιαγραφές της μελέτης ή ακόμα και να τις υπερκαλύπτει(π.χ. αν σε κάποιο πλαστικό αγωγό ΡΕ ζητείται από τη

μελέτη ονομαστική πίεση 16atm και υπάρχει έλλειψη προϊόντος στην αγορά, ο διαγωνιζόμενος μπορεί να προτείνει αντίστοιχο πλαστικό αγωγό PE με ονομαστική πίεση 20atm).

Άρθρο 12ο -Τελικές διατάξεις

Οι τιμές θα είναι σταθερές και αμετάβλητες κατά την διάρκεια της προμήθειας και για κανένα λόγο και σε καμία αναθεώρηση υπόκειται.

Αμφιλοχία 17 / 06 / 2019
Ο Συντάξας

Αμφιλοχία 17 /06/2019
Θεωρήθηκε
Ο Προϊστάμενος του Τμήματος Έργων &
Συντήρησης Υποδομών

ΠΑΤΡΙΝΟΥΔΗ ΘΕΟΔΩΡΑ
ΤΕ ΠΟΛΙΤΙΚΩΝ ΜΗΧΑΝΙΚΩΝ

ΜΙΛΗΣ ΓΡΗΓΟΡΙΟΣ
ΠΕ ΧΗΜΙΚΩΝ ΜΗΧΑΝΙΚΩΝ

**ΕΛΛΗΝΙΚΗ ΔΗΜΟΚΡΑΤΙΑ
ΝΟΜΟΣ ΑΙΤΩΛ/ΝΙΑΣ
ΔΗΜΟΣ ΑΜΦΙΛΟΧΙΑΣ**

**«ΠΡΟΜΗΘΕΙΑ ΥΛΙΚΩΝ
ΥΔΡΕΥΣΗΣ»**

Δ/ΝΣΗ ΤΕΧΝ. ΥΠΗΡΕΣΙΩΝ & ΠΕΡΙΒ/ΝΤΟΣ

**ΑΡΙΘΜ ΜΕΛΕΤΗΣ 29/ 17-6-2019
ΣΥΝΟΛΙΚΟΣ ΠΡΟΫΠΟΛΟΓΙΣΜΟΣ:**

**ΤΜΗΜΑ ΤΕΧΝΙΚΩΝ ΕΡΓΩΝ ΚΑΙ
ΣΥΝΤΗΡΗΣΗΣ ΥΠΟΔΟΜΩΝ**

**#54.389,75€ #
CPV: 44115210-4**

ΕΝΤΥΠΟ ΠΡΟΣΦΟΡΑΣ

Της επιχείρησης

.....
με έδρα στ..... οδός
..... αριθμ. Τ.Κ. Τηλ.:
..... Κινητό..... Fax:
.....

Αφού έλαβα γνώση των συνθηκών εκτέλεσης της προμήθειας, υποβάλλω την παρούσα προσφορά:

Α/Α	ΠΕΡΙΓΡΑΦΗ	ΜΟΝ. ΜΕΤΡΗΣΗΣ	ΠΟΣΟΤΗΤΑ	ΤΙΜΗ ΜΟΝΑΔΑΣ	ΤΙΜΗ ΜΟΝΑΔΟΣ ΠΡΟΣΦΟΡΑ	ΣΥΝΟΛΟ ΠΡΟΣΦΟΡΑΣ
1	ΑΕΡΟΕΞΑΓΩΓΟΙ 1"	ΤΕΜ	6	52,00		
2	ΒΑΛΒΙΔΕΣ ΑΝΤΕΠΙΣΤΡΟΦΗΣ Φ100 Ε.Ε	ΤΕΜ	2	370,00		
3	ΒΑΛΒΙΔΕΣ ΜΕΙΩΣΗΣ ΠΙΕΣΗΣ Φ80	ΤΕΜ	2	530,00		
4	ΒΑΛΒΙΔΕΣ ΣΤΑΘΜΗΣ ΔΕΞΑΜΕΝΩΝ Φ80	ΤΕΜ	2	340,00		
5	ΒΑΝΑ ΡΑΚΟΡ 18Χ1/2"ΑΡ	ΤΕΜ	120	3,00		
6	ΒΑΝΕΣ Φ100 ΕΛ. ΕΜ	ΤΕΜ	5	100,00		
7	ΒΑΝΕΣ Φ80 ΕΛ. ΕΜ	ΤΕΜ	5	80,00		
8	ΓΩΝΙΕΣ ΥΠΟΝΟΜΩΝ Φ315	ΤΕΜ	5	58,00		
9	ΔΙΑΚΟΠΤΕΣ ΣΦΑΙΡΙΚΟΙ 2 1/2"	ΤΕΜ	11	40,00		
10	ΔΙΑΚΟΠΤΕΣ ΣΦΑΙΡΙΚΟΙ 1"	ΤΕΜ	111	7,00		
11	ΔΙΑΚΟΠΤΕΣ ΣΦΑΙΡΙΚΟΙ 1 1/4"	ΤΕΜ	35	9,50		
12	ΔΙΑΚΟΠΤΕΣ ΣΦΑΙΡΙΚΟΙ 2"	ΤΕΜ	10	24,00		

13	ΔΙΑΚΟΠΤΕΣ ΣΦΑΙΡΙΚΟΙ 3"	TEM	10	63,00		
14	ΔΙΑΦΡΑΓΜΑΤΙΚΕΣ ΒΑΛΒΙΔΕΣ 3"	TEM	2	90,00		
15	ΕΞΑΡΤΗΜΑ ΜΕΤΑΒΑΣΗΣ 63Χ2	TEM	10	32,00		
16	ΕΞΑΡΤΗΜΑ ΜΕΤΑΒΑΣΗΣ Φ32Χ11/4	TEM	10	23,00		
17	ΕΞΑΡΤΗΜΑ ΣΥΝΔΕΣΗΣ 109-133	TEM	4	116,00		
18	ΖΙΜΠΟ Φ110 ΜΑΚΡΥΛΑΙΜΑ ΚΟΜΠΛΕ	TEM	10	23,00		
19	ΖΙΜΠΟ Φ90 ΜΑΚΡΥΛΑΙΜΑ ΚΟΜΠΛΕ	TEM	7	18,00		
20	ΗΛΕΚΡΟΒΑΝΕΣ 11/2"	TEM	5	105,00		
21	ΗΛΕΚΤΟΓΩΝΙΕΣ Φ160	TEM	5	65,00		
22	ΗΛΕΚΤΟΤΑΥ Φ90	TEM	8	26,00		
23	ΗΛΕΚΤΡΟΒΑΝΕΣ 3"	TEM	6	125,00		
24	ΗΛΕΚΤΡΟΓΩΝΙΕΣ Φ90	TEM	13	16,00		
25	ΗΛΕΚΤΡΟΜΟΥΦΕΣ Φ 90	TEM	53	8,00		
26	ΗΛΕΚΤΡΟΜΟΥΦΕΣ Φ110/25 BAR	TEM	10	17,00		
27	ΗΛΕΚΤΡΟΝΙΚΟΣ ΠΙΕΖΟΣΤΑΤΕΣ	TEM	5	50,00		
28	ΚΑΜΠΥΛΕΣ ΕΔΡΑΖΟΜΕΝΗ Φ80	TEM	10	52,00		
29	ΚΑΝΟΥΛΕΣ ΣΦΑΙΡΙΚΕΣ 1/2"	TEM	100	5,00		
30	ΚΟΛΕΚΤΕΡ 1"Χ6 ΟΠΕΣ	TEM	20	17,50		
31	ΚΟΛΕΚΤΕΡ 1"Χ8 ΟΠΕΣ	TEM	20	23,00		
32	ΡΑΚΟΡ 90Χ90	TEM	10	18,00		
33	ΡΑΚΟΡ ΓΩΝΙΑ ΜΕ ΣΤΗΡΙΓΜΑ 18Χ1/2	TEM	120	3,00		
34	ΡΑΚΟΡ ΜΗΧΑΝ ΣΥΣΦΙΞΗΣ 1"ΣΙΔΗΡΟΣΩΛΗΝΩΝ	TEM	30	10,00		
35	ΡΑΚΟΡ ΜΗΧΑΝ ΣΥΣΦΙΞΗΣ 11/2" ΣΙΔΗΡΟΣΩΛΗΝΩΝ	TEM	20	19,00		
36	ΡΑΚΟΡ ΟΡΕΙΧ 1" Θ-Θ	TEM	40	6,00		
37	ΡΑΚΟΡ ΟΡΕΙΧ 18Χ1/2 ΡΕ ΑΡ	TEM	105	1,20		
38	ΡΑΚΟΡ ΟΡΕΙΧ 18Χ1/2 ΡΕ ΘΥ	TEM	105	1,20		
39	ΡΑΚΟΡ ΟΡΕΙΧ 22Χ3/4 ΡΕ ΑΡ	TEM	155	2,40		
40	ΡΑΚΟΡ ΟΡΕΙΧ 28Χ3/4 ΡΕ ΑΡ	TEM	105	4,00		

41	ΡΑΚΟΡ ΡΕ 90Χ90 ΟΡΕΙΧ	ΤΕΜ	10	95,00		
42	ΡΑΚΟΡ ΡΕ Φ90Χ3 Α ΟΡΕΙΧ	ΤΕΜ	20	55,00		
43	ΣΕΛΛΕΣ ΠΑΡΟΧΗΣ Φ110Χ2"	ΤΕΜ	40	25,00		
44	ΣΕΛΛΕΣ ΤΑΧΕΙΑΣ ΕΠΙΣΚΕΥΗΣ ΙΝΟΧ 115-135	ΤΕΜ	10	70,00		
45	ΣΕΛΛΕΣ ΤΑΧΕΙΑΣ ΕΠΙΣΚΕΥΗΣ ΙΝΟΧ 255-275	ΤΕΜ	4	170,00		
46	ΣΕΛΛΕΣ ΤΑΧΕΙΑΣ ΕΠΙΣΚΕΥΗΣ ΙΝΟΧ 275-295	ΤΕΜ	8	185,00		
47	ΣΕΛΛΕΣ ΤΑΧΕΙΑΣ ΕΠΙΣΚΕΥΗΣ ΙΝΟΧ 95-115	ΤΕΜ	10	60,00		
48	ΣΠΕΙΡΑΛ 21/2" ΑΝΑΡΟΦΗΣΗΣ ΜΕ ΣΕΙΡΜΑ	ΜΕΤ	100	10,00		
49	ΣΠΕΙΡΑΛ Φ90 ΓΕΝΙΚΗΣ ΧΡΗΣΗΣ	ΜΕΤ	100	6,00		
50	ΣΩΛΗΝ 5/8 ΠΛΕΧΤΟ	ΜΕΤ	413	0,90		
51	ΣΩΛΗΝ ΡΕ Φ18	ΜΕΤ	1700	0,48		
52	ΣΩΛΗΝ ΥΠΟΝΟΜΩΝ Φ315 Σ41	ΜΕΤ	90	21,00		
53	ΣΩΛΗΝ ΥΠΟΝΟΜΩΝ Φ400 PRAGMA	ΤΕΜ	72	27,00		
54	ΣΩΛΗΝ Φ22 ΡΕ	ΜΕΤ	1650	0,65		
55	ΣΩΛΗΝ Φ63/10 ΡΕ	ΜΕΤ	400	2,50		
56	ΣΩΛΗΝ Φ75/16	ΜΕΤ	1400	3,50		
57	ΣΩΛΗΝ Φ90/10	ΜΕΤ	500	4,00		
58	ΣΩΛΗΝΑ PVC Φ200/16	ΜΕΤ	30	24,00		
59	ΣΩΛΗΝΑΣ ΓΑΛΒΑΝΙΖΕ 3"	ΤΕΜ	90	12,00		
60	ΣΩΛΗΝΟΜΑΣΤΟΙ 3" 2 ΜΕΤΡΑ	ΤΕΜ	20	30,00		
61	ΤΑΥ ΟΡΕΙΧΑΛ 1"	ΤΕΜ	65	3,50		
62	ΤΑΦ 110Χ4Χ110	ΤΕΜ	10	55,00		
63	ΤΕΦΛΟΝ ΝΗΜΑ [155 ΜΕΤ]	ΤΕΜ	29	8,50		
64	ΦΙΑΛΕΣ ΜΑΡ GAS	ΤΕΜ	20	7,20		
65	ΦΙΛΤΡΑ Φ100	ΤΕΜ	2	120,00		
66	ΦΛΑΝΤΖΕΣ ΤΟΡΝΟΥ Φ63	ΤΕΜ	50	5,00		
67	ΦΛΑΝΤΖΕΣ ΤΟΡΝΟΥ Φ80	ΤΕΜ	50	8,50		
68	ΦΛΑΝΤΖΟΖΙΜΠΟ 159-182	ΤΕΜ	10	125,00		

69	ΦΛΩΤΕΡ21/2"	ΤΕΜ	4	130,00	
ΣΥΝΟΛΟ ΠΡΟΣΦΟΡΑΣ					
ΦΠΑ 24%					
ΓΕΝΙΚΟ ΣΥΝΟΛΟ ΠΡΟΣΦΟΡΑΣ ΜΕ ΦΠΑ					

Ολογράφως:

.....

Δηλώνω ότι αποδέχομαι πλήρως και χωρίς επιφύλαξη όλα τα ανωτέρω και αναλαμβάνω την εκτέλεση της εν λόγω προμήθειας με το άνωθεν τιμολόγιο προσφοράς.

Αμφιλοχία, / / 2019

Ο προσφέρων

Αμφιλοχία 17 / 06 / 2019
Ο Συντάξας

Αμφιλοχία 17 / 06 / 2019
Θεωρήθηκε
Ο Προϊστάμενος του Τμήματος Έργων & Συντήρησης
Υποδομών

ΠΑΤΡΙΝΟΥΔΗ ΘΕΟΔΩΡΑ
ΤΕ ΠΟΛΙΤΙΚΩΝ ΜΗΧΑΝΙΚΩΝ

ΜΙΛΗΣ ΓΡΗΓΟΡΙΟΣ
ΠΕ ΧΗΜΙΚΩΝ ΜΗΧΑΝΙΚΩΝ

ΠΑΡΑΡΤΗΜΑ ΙΙ ΤΕΥΔ

ΤΥΠΟΠΟΙΗΜΕΝΟ ΕΝΤΥΠΟ ΥΠΕΥΘΥΝΗΣ ΔΗΛΩΣΗΣ (ΤΕΥΔ)

[άρθρου 79 παρ. 4 ν. 4412/2016 (Α 147)]

για διαδικασίες σύναψης δημόσιας σύμβασης κάτω των ορίων των οδηγιών
Μέρος Ι: Πληροφορίες σχετικά με την αναθέτουσα αρχή/αναθέτοντα φορέα¹ και τη διαδικασία ανάθεσης

Παροχή πληροφοριών δημοσίευσης σε εθνικό επίπεδο, με τις οποίες είναι δυνατή η αδιαμφισβήτητη ταυτοποίηση της διαδικασίας σύναψης δημόσιας σύμβασης:

A: Ονομασία, διεύθυνση και στοιχεία επικοινωνίας της αναθέτουσας αρχής (αα)/ αναθέτοντα φορέα (αφ)

- Ονομασία: [ΔΗΜΟΣ ΑΜΦΙΛΟΧΙΑΣ]
- Κωδικός Αναθέτουσας Αρχής / Αναθέτοντα Φορέα ΚΗΜΔΗΣ : [.6031]
- Ταχυδρομική διεύθυνση / Πόλη / Γ. ΣΤΡΑΤΟΥ ΑΜΦΙΛΟΧΙΑ Ταχ. Κωδικός: [30500]
- Αρμόδιος για πληροφορίες: [Μπιστιντζάνου Αλεξάνδρα , Μίλης Γρηγόριος]
- Τηλέφωνο: [2642360445, 2642360423]
- Ηλ. ταχυδρομείο: [mpistintzanou_ty@1257.syzefxis.gov.gr]
- Διεύθυνση στο Διαδίκτυο (διεύθυνση δικτυακού τόπου) (εάν υπάρχει): [www.dimosamfilochias.gr]

B: Πληροφορίες σχετικά με τη διαδικασία σύναψης σύμβασης

- Τίτλος ή σύντομη περιγραφή της δημόσιας σύμβασης (συμπεριλαμβανομένου του σχετικού CPV): [44115210-4 «ΠΡΟΜΗΘΕΙΑ ΥΛΙΚΩΝ ΥΔΡΕΥΣΗΣ» Συνολικός Προϋπολογισμός # 54.389,75 € #
- Κωδικός στο ΚΗΜΔΗΣ: [19PROC00.....]
- Η σύμβαση αναφέρεται σε έργα, προμήθειες, ή υπηρεσίες : [ΠΡΟΜΗΘΕΙΕΣ]
- Εφόσον υφίστανται, ένδειξη ύπαρξης σχετικών τμημάτων : [ΔΕΝ ΥΦΙΣΤΑΝΤΑΙ]
- Αριθμός αναφοράς που αποδίδεται στον φάκελο από την αναθέτουσα αρχή (εάν υπάρχει): [.....]

ΟΛΕΣ ΟΙ ΥΠΟΛΟΠΙΕΣ ΠΛΗΡΟΦΟΡΙΕΣ ΣΕ ΚΑΘΕ ΕΝΟΤΗΤΑ ΤΟΥ ΤΕΥΔ ΘΑ ΠΡΕΠΕΙ ΝΑ ΣΥΜΠΛΗΡΩΘΟΥΝ ΑΠΟ ΤΟΝ ΟΙΚΟΝΟΜΙΚΟ ΦΟΡΕΑ

Μέρος ΙΙ: Πληροφορίες σχετικά με τον οικονομικό φορέα

A: Πληροφορίες σχετικά με τον οικονομικό φορέα

Στοιχεία αναγνώρισης:	Απάντηση:
Πλήρης Επωνυμία:	[]
Αριθμός φορολογικού μητρώου (ΑΦΜ): Εάν δεν υπάρχει ΑΦΜ στη χώρα εγκατάστασης του οικονομικού φορέα, αναφέρετε άλλον εθνικό αριθμό ταυτοποίησης, εφόσον απαιτείται και υπάρχει	[]
Ταχυδρομική διεύθυνση:	[.....]
Αρμόδιος ή αρμόδιοι ¹ :	[.....]
Τηλέφωνο:	[.....]
Ηλ. ταχυδρομείο:	[.....]
Διεύθυνση στο Διαδίκτυο (διεύθυνση δικτυακού τόπου) (εάν υπάρχει):	[.....]
Γενικές πληροφορίες:	Απάντηση:

<p>Ο οικονομικός φορέας είναι πολύ μικρή, μικρή ή μεσαία επιχείρηση¹;</p>	
<p><u>Μόνο σε περίπτωση προμήθειας κατ' αποκλειστικότητα, του άρθρου 20:</u> ο οικονομικός φορέας είναι προστατευόμενο εργαστήριο, «κοινωνική επιχείρηση»¹ ή προβλέπει την εκτέλεση συμβάσεων στο πλαίσιο προγραμμάτων προστατευόμενης απασχόλησης; Εάν ναι, ποιο είναι το αντίστοιχο ποσοστό των εργαζομένων με αναπηρία ή μειονεκτούντων εργαζομένων; Εφόσον απαιτείται, προσδιορίστε σε ποια κατηγορία ή κατηγορίες εργαζομένων με αναπηρία ή μειονεκτούντων εργαζομένων ανήκουν οι απασχολούμενοι.</p>	<p><input type="checkbox"/> Ναι <input type="checkbox"/> Όχι</p> <p>[.....]</p> <p>[.....]</p> <p>[....]</p>
<p>Κατά περίπτωση, ο οικονομικός φορέας είναι εγγεγραμμένος σε επίσημο κατάλογο/Μητρώο εγκεκριμένων οικονομικών φορέων ή διαθέτει ισοδύναμο πιστοποιητικό (π.χ. βάσει εθνικού συστήματος (προ)επιλογής);</p>	<p><input type="checkbox"/> Ναι <input type="checkbox"/> Όχι <input type="checkbox"/> Άνευ αντικειμένου</p>

<p>Εάν ναι: Απαντήστε στα υπόλοιπα τμήματα της παρούσας ενότητας, στην ενότητα Β και, όπου απαιτείται, στην ενότητα Γ του παρόντος μέρους, συμπληρώστε το μέρος V κατά περίπτωση, και σε κάθε περίπτωση συμπληρώστε και υπογράψτε το μέρος VI. α) Αναφέρετε την ονομασία του καταλόγου ή του πιστοποιητικού και τον σχετικό αριθμό εγγραφής ή πιστοποίησης, κατά περίπτωση: β) Εάν το πιστοποιητικό εγγραφής ή η πιστοποίηση διατίθεται ηλεκτρονικά, αναφέρετε: γ) Αναφέρετε τα δικαιολογητικά στα οποία βασίζεται η εγγραφή ή η πιστοποίηση και, κατά περίπτωση, την κατάταξη στον επίσημο κατάλογο¹: δ) Η εγγραφή ή η πιστοποίηση καλύπτει όλα τα απαιτούμενα κριτήρια επιλογής; Εάν όχι: <u>Επιπροσθέτως, συμπληρώστε τις πληροφορίες που λείπουν στο μέρος IV, ενότητες Α, Β, Γ, ή Δ κατά περίπτωση ΜΟΝΟ εφόσον αυτό απαιτείται στη σχετική διακήρυξη ή στα έγγραφα της σύμβασης:</u> ε) Ο οικονομικός φορέας θα είναι σε θέση να προσκομίσει βεβαίωση πληρωμής εισφορών κοινωνικής ασφάλισης και φόρων ή να παράσχει πληροφορίες που θα δίνουν τη δυνατότητα στην αναθέτουσα αρχή ή στον αναθέτοντα φορέα να τη λάβει απευθείας μέσω πρόσβασης σε εθνική βάση δεδομένων σε οποιοδήποτε κράτος μέλος αυτή διατίθεται δωρεάν; Εάν η σχετική τεκμηρίωση διατίθεται ηλεκτρονικά, αναφέρετε:</p>	<p>α) [.....]</p> <p>β) (διαδικτυακή διεύθυνση, αρχή ή φορέας έκδοσης, επακριβή στοιχεία αναφοράς των εγγράφων):[.....][.....][.....][.....]</p> <p>γ) [.....]</p> <p>δ) <input type="checkbox"/> Ναι <input type="checkbox"/> Όχι</p> <p>ε) <input type="checkbox"/> Ναι <input type="checkbox"/> Όχι</p> <p>(διαδικτυακή διεύθυνση, αρχή ή φορέας έκδοσης, επακριβή στοιχεία αναφοράς των εγγράφων): [.....][.....][.....][.....]</p>
<p>Τρόπος συμμετοχής:</p>	<p>Απάντηση:</p>
<p>Ο οικονομικός φορέας συμμετέχει στη διαδικασία σύναψης δημόσιας σύμβασης από κοινού με άλλους¹:</p>	<p><input type="checkbox"/> Ναι <input type="checkbox"/> Όχι</p>
<p>Εάν ναι, μεριμνήστε για την υποβολή χωριστού εντύπου ΤΕΥΔ από τους άλλους εμπλεκόμενους οικονομικούς φορείς.</p>	

Εάν ναι: α) Αναφέρετε τον ρόλο του οικονομικού φορέα στην ένωση ή κοινοπραξία (επικεφαλής, υπεύθυνος για συγκεκριμένα καθήκοντα ...): β) Προσδιορίστε τους άλλους οικονομικούς φορείς που συμμετέχουν από κοινού στη διαδικασία σύναψης δημόσιας σύμβασης: γ) Κατά περίπτωση, επωνυμία της συμμετέχουσας ένωσης ή κοινοπραξίας.	α) [.....] β) [.....] γ) [.....]
Τμήματα	Απάντηση:
Κατά περίπτωση, αναφορά του τμήματος ή των τμημάτων για τα οποία ο οικονομικός φορέας επιθυμεί να υποβάλει προσφορά.	[]

Β: Πληροφορίες σχετικά με τους νόμιμους εκπροσώπους του οικονομικού φορέα

Κατά περίπτωση, αναφέρετε το όνομα και τη διεύθυνση του προσώπου ή των προσώπων που είναι αρμόδια/εξουσιοδοτημένα να εκπροσωπούν τον οικονομικό φορέα για τους σκοπούς της παρούσας διαδικασίας ανάθεσης δημόσιας σύμβασης:

Εκπροσώπηση, εάν υπάρχει:	Απάντηση:
Όνοματεπώνυμο	[.....]
συνοδευόμενο από την ημερομηνία και τον τόπο γέννησης εφόσον απαιτείται:	[.....]
Θέση/Ενεργών υπό την ιδιότητα	[.....]
Ταχυδρομική διεύθυνση:	[.....]
Τηλέφωνο:	[.....]
Ηλ. ταχυδρομείο:	[.....]
Εάν χρειάζεται, δώστε λεπτομερή στοιχεία σχετικά με την εκπροσώπηση (τις μορφές της, την έκταση, τον σκοπό ...):	[.....]

Γ: Πληροφορίες σχετικά με τη στήριξη στις ικανότητες άλλων ΦΟΡΕΩΝⁱ

Στήριξη:	Απάντηση:
Ο οικονομικός φορέας στηρίζεται στις ικανότητες άλλων οικονομικών φορέων προκειμένου να ανταποκριθεί στα κριτήρια επιλογής που καθορίζονται στο μέρος IV και στα (τυχόν) κριτήρια και κανόνες που καθορίζονται στο μέρος V κατωτέρω;	<input type="checkbox"/> Ναι <input type="checkbox"/> Όχι

Εάν ναι, επισυνάψτε χωριστό έντυπο ΤΕΥΔ με τις πληροφορίες που απαιτούνται σύμφωνα με τις ενότητες Α και Β του παρόντος μέρους και σύμφωνα με το μέρος III, για κάθε ένα από τους σχετικούς φορείς, δεόντως συμπληρωμένο και υπογεγραμμένο από τους νομίμους εκπροσώπους αυτών.

Επισημαίνεται ότι θα πρέπει να περιλαμβάνονται επίσης το τεχνικό προσωπικό ή οι τεχνικές υπηρεσίες, είτε ανήκουν απευθείας στην επιχείρηση του οικονομικού φορέα είτε όχι, ιδίως οι υπεύθυνοι για τον έλεγχο της ποιότητας και, όταν πρόκειται για δημόσιες συμβάσεις έργων, το τεχνικό προσωπικό ή οι τεχνικές υπηρεσίες που θα έχει στη διάθεσή του ο οικονομικός φορέας για την εκτέλεση της σύμβασης.

Εφόσον είναι σχετικές για την ειδική ικανότητα ή ικανότητες στις οποίες στηρίζεται ο οικονομικός φορέας, παρακαλείσθε να συμπεριλάβετε τις πληροφορίες που απαιτούνται σύμφωνα με τα μέρη IV και V για κάθε ένα από τους οικονομικούς φορείς.

Δ: Πληροφορίες σχετικά με υπεργολάβους στην ικανότητα των οποίων δεν στηρίζεται ο οικονομικός φορέας

(Η παρούσα ενότητα συμπληρώνεται μόνον εφόσον οι σχετικές πληροφορίες απαιτούνται ρητώς από την αναθέτουσα αρχή ή τον αναθέτοντα φορέα)

Υπεργολαβική ανάθεση :	Απάντηση:
Ο οικονομικός φορέας προτίθεται να αναθέσει οποιοδήποτε μέρος της σύμβασης σε τρίτους υπό μορφή υπεργολαβίας;	<input type="checkbox"/> Ναι <input type="checkbox"/> Όχι Εάν ναι παραθέστε κατάλογο των προτεινόμενων υπεργολάβων και το ποσοστό της σύμβασης που θα αναλάβουν: [...]

Εάν η αναθέτουσα αρχή ή ο αναθέτων φορέας ζητούν ρητώς αυτές τις πληροφορίες (κατ' εφαρμογή του άρθρου 131 παρ. 5 ή εφόσον ο προσφέρων / υποψήφιος οικονομικός φορέας προτίθεται να αναθέσει σε τρίτους υπό μορφή υπεργολαβίας τμήμα της σύμβασης που υπερβαίνει το ποσοστό του 30% της συνολικής αξίας της σύμβασης σύμφωνα με το άρθρο 131 παρ. 6 και 7, επιπλέον των πληροφοριών που προβλέπονται στην παρούσα ενότητα, παρακαλείσθε να παράσχετε τις πληροφορίες που απαιτούνται σύμφωνα με τις ενότητες Α και Β του παρόντος μέρους και σύμφωνα με το μέρος III για κάθε υπεργολάβο (ή κατηγορία υπεργολάβων).

Μέρος III: Λόγοι αποκλεισμού

Α: Λόγοι αποκλεισμού που σχετίζονται με ποινικές καταδίκεςⁱ

Στο άρθρο 73 παρ. 1 ορίζονται οι ακόλουθοι λόγοι αποκλεισμού:

- συμμετοχή σε εγκληματική οργάνωσηⁱ.
- δωροδοκία^{i,i}.
- απάτηⁱ.
- τρομοκρατικά εγκλήματα ή εγκλήματα συνδεδεμένα με τρομοκρατικές δραστηριότητεςⁱ.
- νομιμοποίηση εσόδων από παράνομες δραστηριότητες ή χρηματοδότηση της τρομοκρατίαςⁱ.
- παιδική εργασία και άλλες μορφές εμπορίας ανθρώπωνⁱ.

Λόγοι που σχετίζονται με ποινικές καταδίκες:	Απάντηση:
---	------------------

<p>Υπάρχει αμετάκλητη καταδικαστική απόφαση εις βάρος του οικονομικού φορέα ή οποιουδήποτε προσώπου¹ το οποίο είναι μέλος του διοικητικού, διευθυντικού ή εποπτικού του οργάνου ή έχει εξουσία εκπροσώπησης, λήψης αποφάσεων ή ελέγχου σε αυτό για έναν από τους λόγους που παρατίθενται ανωτέρω (σημεία 1-6), ή καταδικαστική απόφαση η οποία έχει εκδοθεί πριν από πέντε έτη κατά το μέγιστο ή στην οποία έχει οριστεί απευθείας περίοδος αποκλεισμού που εξακολουθεί να ισχύει;</p>	<p><input type="checkbox"/> Ναι <input type="checkbox"/> Όχι</p> <p><i>Εάν η σχετική τεκμηρίωση διατίθεται ηλεκτρονικά, αναφέρετε: (διαδικτυακή διεύθυνση, αρχή ή φορέας έκδοσης, επακριβή στοιχεία αναφοράς των εγγράφων):</i> [.....][.....][.....][.....]ⁱ</p>
<p>Εάν ναι, αναφέρετε¹:</p> <p>α) Ημερομηνία της καταδικαστικής απόφασης προσδιορίζοντας ποιο από τα σημεία 1 έως 6 αφορά και τον λόγο ή τους λόγους της καταδίκης,</p> <p>β) Προσδιορίστε ποιος έχει καταδικαστεί []·</p> <p>γ) Εάν ορίζεται απευθείας στην καταδικαστική απόφαση:</p>	<p>α) Ημερομηνία:[], σημείο(-α): [], λόγος(-οι):[]</p> <p>β) [.....]</p> <p>γ) Διάρκεια της περιόδου αποκλεισμού [.....] και σχετικό(-ά) σημείο(-α) []</p> <p><i>Εάν η σχετική τεκμηρίωση διατίθεται ηλεκτρονικά, αναφέρετε: (διαδικτυακή διεύθυνση, αρχή ή φορέας έκδοσης, επακριβή στοιχεία αναφοράς των εγγράφων):</i> [.....][.....][.....][.....]ⁱ</p>
<p>Σε περίπτωση καταδικαστικής απόφασης, ο οικονομικός φορέας έχει λάβει μέτρα που να αποδεικνύουν την αξιοπιστία του παρά την ύπαρξη σχετικού λόγου αποκλεισμού («αυτοκάθαρση»)ⁱ;</p>	<p><input type="checkbox"/> Ναι <input type="checkbox"/> Όχι</p>
<p>Εάν ναι, περιγράψτε τα μέτρα που λήφθηκαν¹:</p>	<p>[.....]</p>

B: Λόγοι που σχετίζονται με την καταβολή φόρων ή εισφορών κοινωνικής ασφάλισης

Πληρωμή φόρων ή εισφορών κοινωνικής ασφάλισης:	Απάντηση:
<p>1) Ο οικονομικός φορέας έχει εκπληρώσει όλες τις υποχρεώσεις του όσον αφορά την πληρωμή φόρων ή εισφορών κοινωνικής ασφάλισης¹, στην Ελλάδα και στη χώρα στην οποία είναι τυχόν εγκατεστημένος ;</p>	<p><input type="checkbox"/> Ναι <input type="checkbox"/> Όχι</p>

	ΦΟΡΟΙ	ΕΙΣΦΟΡΕΣ ΚΟΙΝΩΝΙΚΗΣ ΑΣΦΑΛΙΣΗΣ
<p>Εάν όχι αναφέρετε:</p> <p>α) Χώρα ή κράτος μέλος για το οποίο πρόκειται:</p> <p>β) Ποιο είναι το σχετικό ποσό;</p> <p>γ) Πως διαπιστώθηκε η αθέτηση των υποχρεώσεων;</p> <p>1) Μέσω δικαστικής ή διοικητικής απόφασης;</p> <p>- Η εν λόγω απόφαση είναι τελεσίδικη και δεσμευτική;</p> <p>- Αναφέρατε την ημερομηνία καταδίκης ή έκδοσης απόφασης</p> <p>- Σε περίπτωση καταδικαστικής απόφασης, εφόσον ορίζεται απευθείας σε αυτήν, τη διάρκεια της περιόδου αποκλεισμού:</p> <p>2) Με άλλα μέσα; Διευκρινήστε:</p> <p>δ) Ο οικονομικός φορέας έχει εκπληρώσει τις υποχρεώσεις του είτε καταβάλλοντας τους φόρους ή τις εισφορές κοινωνικής ασφάλισης που οφείλει συμπεριλαμβανόμενων κατά περίπτωση, των δεδουλευμένων τόκων ή των προστίμων, είτε υπαγόμενος σε δεσμευτικό διακανονισμό για την καταβολή τους;¹</p>	<p>α)[.....].</p> <p>β)[.....]</p> <p>γ.1) <input type="checkbox"/> Ναι <input type="checkbox"/> Όχι -<input type="checkbox"/> Ναι <input type="checkbox"/> Όχι</p> <p>-[.....].</p> <p>-[.....].</p> <p>γ.2)[.....].</p> <p>δ) <input type="checkbox"/> Ναι <input type="checkbox"/> Όχι</p> <p>Εάν ναι, να αναφερθούν λεπτομερείς πληροφορίες [.....]</p>	<p>α)[.....].</p> <p>β)[.....]</p> <p>γ.1) <input type="checkbox"/> Ναι <input type="checkbox"/> Όχι -<input type="checkbox"/> Ναι <input type="checkbox"/> Όχι</p> <p>-[.....].</p> <p>-[.....].</p> <p>γ.2)[.....].</p> <p>δ) <input type="checkbox"/> Ναι <input type="checkbox"/> Όχι</p> <p>Εάν ναι, να αναφερθούν λεπτομερείς πληροφορίες [.....]</p>
<p>Εάν η σχετική τεκμηρίωση όσον αφορά την καταβολή των φόρων ή εισφορών κοινωνικής ασφάλισης διατίθεται ηλεκτρονικά, αναφέρετε:</p>	<p>(διαδικτυακή διεύθυνση, αρχή ή φορέας έκδοσης, επακριβή στοιχεία αναφοράς των εγγράφων):¹</p> <p>[.....][.....][.....]</p>	

Γ: Λόγοι που σχετίζονται με αφερεγγυότητα, σύγκρουση συμφερόντων ή επαγγελματικό παράπτωμα

<p>Πληροφορίες σχετικά με πιθανή αφερεγγυότητα, σύγκρουση συμφερόντων ή επαγγελματικό παράπτωμα</p>	<p>Απάντηση:</p>
<p>Ο οικονομικός φορέας έχει, εν γνώσει του, αθετήσει τις υποχρεώσεις του στους τομείς του περιβαλλοντικού, κοινωνικού και εργατικού δικαίου¹;</p>	<p><input type="checkbox"/> Ναι <input type="checkbox"/> Όχι</p> <p>Εάν ναι, ο οικονομικός φορέας έχει λάβει μέτρα που να αποδεικνύουν την αξιοπιστία του παρά την ύπαρξη αυτού του λόγου αποκλεισμού («αυτοκάθαρση»);</p> <p><input type="checkbox"/> Ναι <input type="checkbox"/> Όχι</p> <p>Εάν το έχει πράξει, περιγράψτε τα μέτρα που λήφθηκαν: [.....]</p>

<p>Γνωρίζει ο οικονομικός φορέας την ύπαρξη τυχόν σύγκρουσης συμφερόντων¹, λόγω της συμμετοχής του στη διαδικασία ανάθεσης της σύμβασης; Εάν ναι, να αναφερθούν λεπτομερείς πληροφορίες:</p>	<p><input type="checkbox"/> Ναι <input type="checkbox"/> Όχι</p> <p>[.....]</p>
<p>Έχει παράσχει ο οικονομικός φορέας ή επιχείρηση συνδεδεμένη με αυτόν συμβουλές στην αναθέτουσα αρχή ή στον αναθέτοντα φορέα ή έχει με άλλο τρόπο αναμειχθεί στην προετοιμασία της διαδικασίας σύναψης της σύμβασης¹; Εάν ναι, να αναφερθούν λεπτομερείς πληροφορίες:</p>	<p><input type="checkbox"/> Ναι <input type="checkbox"/> Όχι</p> <p>[.....]</p>
<p>Έχει επιδείξει ο οικονομικός φορέας σοβαρή ή επαναλαμβανόμενη πλημμέλεια¹ κατά την εκτέλεση ουσιώδους απαίτησης στο πλαίσιο προηγούμενης δημόσιας σύμβασης, προηγούμενης σύμβασης με αναθέτοντα φορέα ή προηγούμενης σύμβασης παραχώρησης που είχε ως αποτέλεσμα την πρόωρη καταγγελία της προηγούμενης σύμβασης, αποζημιώσεις ή άλλες παρόμοιες κυρώσεις; Εάν ναι, να αναφερθούν λεπτομερείς πληροφορίες:</p>	<p><input type="checkbox"/> Ναι <input type="checkbox"/> Όχι</p> <p>[.....]</p> <p>Εάν ναι, έχει λάβει ο οικονομικός φορέας μέτρα αυτοκάθαρσης; <input type="checkbox"/> Ναι <input type="checkbox"/> Όχι Εάν το έχει πράξει, περιγράψτε τα μέτρα που λήφθηκαν: [.....]</p>

<p>Μπορεί ο οικονομικός φορέας να επιβεβαιώσει ότι:</p> <p>α) δεν έχει κριθεί ένοχος σοβαρών ψευδών δηλώσεων κατά την παροχή των πληροφοριών που απαιτούνται για την εξακρίβωση της απουσίας των λόγων αποκλεισμού ή την πλήρωση των κριτηρίων επιλογής,</p> <p>β) δεν έχει αποκρύψει τις πληροφορίες αυτές,</p> <p>γ) ήταν σε θέση να υποβάλλει χωρίς καθυστέρηση τα δικαιολογητικά που απαιτούνται από την αναθέτουσα αρχή/αναθέτονα φορέα</p> <p>δ) δεν έχει επιχειρήσει να επηρεάσει με αθέμιτο τρόπο τη διαδικασία λήψης αποφάσεων της αναθέτουσας αρχής ή του αναθέτονα φορέα, να αποκτήσει εμπιστευτικές πληροφορίες που ενδέχεται να του αποφέρουν αθέμιτο πλεονέκτημα στη διαδικασία ανάθεσης ή να παράσχει εξ αμελείας παραπλανητικές πληροφορίες που ενδέχεται να επηρεάσουν ουσιωδώς τις αποφάσεις που αφορούν τον αποκλεισμό, την επιλογή ή την ανάθεση;</p>	<p><input type="checkbox"/> Ναι <input type="checkbox"/> Όχι</p>
---	--

Δ. ΑΛΛΟΙ ΛΟΓΟΙ ΑΠΟΚΛΕΙΣΜΟΥ

<p>Ονομαστικοποίηση μετοχών εταιρειών που συνάπτουν δημόσιες συμβάσεις Άρθρο 8 παρ. 4 ν. 3310/2005¹:</p>	<p>Απάντηση:</p>
<p>Συντρέχουν οι προϋποθέσεις εφαρμογής της παρ. 4 του άρθρου 8 του ν. 3310/2005 ;</p>	<p><input type="checkbox"/> Ναι <input type="checkbox"/> Όχι</p> <p>(διαδικτυακή διεύθυνση, αρχή ή φορέας έκδοσης, επακριβή στοιχεία αναφοράς των εγγράφων): [.....][.....][.....]</p> <p>Εάν ναι, έχει λάβει ο οικονομικός φορέας μέτρα αυτοκάθαρσης;</p> <p><input type="checkbox"/> Ναι <input type="checkbox"/> Όχι</p> <p>Εάν το έχει πράξει, περιγράψτε τα μέτρα που λήφθηκαν:</p> <p>[.....]</p>

Μέρος IV: Κριτήρια επιλογής

Όσον αφορά τα κριτήρια επιλογής (ενότητα α ή ενότητες Α έως Δ του παρόντος μέρους), ο οικονομικός φορέας δηλώνει ότι:

α: Γενική ένδειξη για όλα τα κριτήρια επιλογής

Ο οικονομικός φορέας πρέπει να συμπληρώσει αυτό το πεδίο μόνο στην περίπτωση που η αναθέτουσα αρχή ή ο αναθέτων φορέας έχει δηλώσει στη σχετική διακήρυξη ή στην πρόσκληση ή στα έγγραφα της σύμβασης που αναφέρονται στην διακήρυξη, ότι ο οικονομικός φορέας μπορεί να συμπληρώσει μόνο την Ενότητα α του Μέρους IV χωρίς να υποχρεούται να συμπληρώσει οποιαδήποτε άλλη ενότητα του Μέρους IV:

Εκπλήρωση όλων των απαιτούμενων κριτηρίων επιλογής	Απάντηση
Πληροί όλα τα απαιτούμενα κριτήρια επιλογής;	<input type="checkbox"/> Ναι <input type="checkbox"/> Όχι

A: Καταλληλότητα

Ο οικονομικός φορέας πρέπει να παράσχει πληροφορίες μόνον όταν τα σχετικά κριτήρια επιλογής έχουν προσδιοριστεί από την αναθέτουσα αρχή ή τον αναθέτοντα φορέα στη σχετική διακήρυξη ή στην πρόσκληση ή στα έγγραφα της σύμβασης που αναφέρονται στην διακήρυξη.

Καταλληλότητα	Απάντηση
<p>1) Ο οικονομικός φορέας είναι εγγεγραμμένος στα σχετικά επαγγελματικά ή εμπορικά μητρώα που τηρούνται στην Ελλάδα ή στο κράτος μέλος εγκατάστασής; του: <i>Εάν η σχετική τεκμηρίωση διατίθεται ηλεκτρονικά, αναφέρετε:</i></p>	<p>[...]</p> <p>(διαδικτυακή διεύθυνση, αρχή ή φορέας έκδοσης, επακριβή στοιχεία αναφοράς των εγγράφων): [.....][.....][.....]</p>
<p>2) Για συμβάσεις υπηρεσιών: Χρειάζεται ειδική έγκριση ή να είναι ο οικονομικός φορέας μέλος συγκεκριμένου οργανισμού για να έχει τη δυνατότητα να παράσχει τις σχετικές υπηρεσίες στη χώρα εγκατάστασής του <i>Εάν η σχετική τεκμηρίωση διατίθεται ηλεκτρονικά, αναφέρετε:</i></p>	<p><input type="checkbox"/> Ναι <input type="checkbox"/> Όχι Εάν ναι, διευκρινίστε για ποια πρόκειται και δηλώστε αν τη διαθέτει ο οικονομικός φορέας: [...] <input type="checkbox"/> Ναι <input type="checkbox"/> Όχι</p> <p>(διαδικτυακή διεύθυνση, αρχή ή φορέας έκδοσης, επακριβή στοιχεία αναφοράς των εγγράφων): [.....][.....][.....]</p>

B: Οικονομική και χρηματοοικονομική επάρκεια

Ο οικονομικός φορέας πρέπει να παράσχει πληροφορίες μόνον όταν τα σχετικά κριτήρια επιλογής έχουν προσδιοριστεί από την αναθέτουσα αρχή ή τον αναθέτοντα φορέα στη σχετική διακήρυξη ή στην πρόσκληση ή στα έγγραφα της σύμβασης που αναφέρονται στην διακήρυξη.

Οικονομική και χρηματοοικονομική επάρκεια	Απάντηση:
<p>1α) Ο («γενικός») ετήσιος κύκλος εργασιών του οικονομικού φορέα για τον αριθμό οικονομικών ετών που απαιτούνται στη σχετική διακήρυξη ή στην πρόσκληση ή στα έγγραφα της σύμβασης :</p> <p>και/ή,</p> <p>1β) Ο μέσος ετήσιος κύκλος εργασιών του οικονομικού φορέα για τον αριθμό ετών που απαιτούνται στη σχετική διακήρυξη ή στην πρόσκληση ή στα έγγραφα της σύμβασης είναι ο εξής ¹: <i>Εάν η σχετική τεκμηρίωση διατίθεται ηλεκτρονικά, αναφέρετε:</i></p>	<p>έτος: [.....] κύκλος εργασιών:[.....][...]νόμισμα έτος: [.....] κύκλος εργασιών:[.....][...]νόμισμα έτος: [.....] κύκλος εργασιών:[.....][...]νόμισμα</p> <p>(αριθμός ετών, μέσος κύκλος εργασιών): [.....],[.....][...]νόμισμα</p> <p>(διαδικτυακή διεύθυνση, αρχή ή φορέας έκδοσης, επακριβή στοιχεία αναφοράς των εγγράφων): [.....][.....][.....]</p>

<p>2α) Ο ετήσιος («ειδικός») κύκλος εργασιών του οικονομικού φορέα στον επιχειρηματικό τομέα που καλύπτεται από τη σύμβαση και προσδιορίζεται στη σχετική διακήρυξη ή στην πρόσκληση ή στα έγγραφα της σύμβασης για τον αριθμό οικονομικών ετών που απαιτούνται είναι ο εξής: και/ή, 2β) Ο μέσος ετήσιος κύκλος εργασιών του οικονομικού φορέα στον τομέα και για τον αριθμό ετών που απαιτούνται στη σχετική διακήρυξη ή στην πρόσκληση ή στα έγγραφα της σύμβασης είναι ο εξής¹: <i>Εάν η σχετική τεκμηρίωση διατίθεται ηλεκτρονικά, αναφέρετε:</i></p>	<p>έτος: [.....] κύκλος εργασιών: [.....][...] νόμισμα έτος: [.....] κύκλος εργασιών: [.....][...] νόμισμα έτος: [.....] κύκλος εργασιών: [.....][...] νόμισμα</p> <p>(αριθμός ετών, μέσος κύκλος εργασιών): [.....],[.....][... νόμισμα</p> <p><i>(διαδικτυακή διεύθυνση, αρχή ή φορέας έκδοσης, επακριβή στοιχεία αναφοράς των εγγράφων):</i> [.....][.....][.....]</p>
<p>3) Σε περίπτωση που οι πληροφορίες σχετικά με τον κύκλο εργασιών (γενικό ή ειδικό) δεν είναι διαθέσιμες για ολόκληρη την απαιτούμενη περίοδο, αναφέρετε την ημερομηνία που ιδρύθηκε ή άρχισε τις δραστηριότητές του ο οικονομικός φορέας:</p>	<p>[.....]</p>
<p>4)Όσον αφορά τις χρηματοοικονομικές αναλογίες¹ που ορίζονται στη σχετική διακήρυξη ή στην πρόσκληση ή στα έγγραφα της σύμβασης, ο οικονομικός φορέας δηλώνει ότι οι πραγματικές τιμές των απαιτούμενων αναλογιών έχουν ως εξής: Εάν η σχετική τεκμηρίωση διατίθεται ηλεκτρονικά, αναφέρετε:</p>	<p>(προσδιορισμός της απαιτούμενης αναλογίας-αναλογία μεταξύ x και y¹ -και η αντίστοιχη αξία)</p> <p><i>(διαδικτυακή διεύθυνση, αρχή ή φορέας έκδοσης, επακριβή στοιχεία αναφοράς των εγγράφων):</i> [.....][.....][.....]</p>
<p>5) Το ασφαλισμένο ποσό στην ασφαλιστική κάλυψη επαγγελματικών κινδύνων του οικονομικού φορέα είναι το εξής: <i>Εάν οι εν λόγω πληροφορίες διατίθενται ηλεκτρονικά, αναφέρετε:</i></p>	<p>[.....][...]νόμισμα</p> <p><i>(διαδικτυακή διεύθυνση, αρχή ή φορέας έκδοσης, επακριβή στοιχεία αναφοράς των εγγράφων):</i> [.....][.....][.....]</p>

<p>6) Όσον αφορά τις λοιπές οικονομικές ή χρηματοοικονομικές απαιτήσεις, οι οποίες (ενδέχεται να) έχουν προσδιοριστεί στη σχετική διακήρυξη ή στην πρόσκληση ή στα έγγραφα της σύμβασης, ο οικονομικός φορέας δηλώνει ότι: <i>Εάν η σχετική τεκμηρίωση που ενδέχεται να έχει προσδιοριστεί στη σχετική προκήρυξη ή στα έγγραφα της σύμβασης διατίθεται ηλεκτρονικά, αναφέρετε:</i></p>	<p>[.....]</p> <p>(διαδικτυακή διεύθυνση, αρχή ή φορέας έκδοσης, επακριβή στοιχεία αναφοράς των εγγράφων):</p> <p>[.....][.....][.....]</p>
--	---

Γ: Τεχνική και επαγγελματική ικανότητα

Ο οικονομικός φορέας πρέπει να παράσχει πληροφορίες μόνον όταν τα σχετικά κριτήρια επιλογής έχουν οριστεί από την αναθέτουσα αρχή ή τον αναθέτοντα φορέα στη σχετική διακήρυξη ή στην πρόσκληση ή στα έγγραφα της σύμβασης που αναφέρονται στη διακήρυξη .

Τεχνική και επαγγελματική ικανότητα	Απάντηση:								
<p>1α) Μόνο για τις δημόσιες συμβάσεις έργων: Κατά τη διάρκεια της περιόδου αναφοράς¹, ο οικονομικός φορέας έχει εκτελέσει τα ακόλουθα έργα του είδους που έχει προσδιοριστεί:</p> <p><i>Εάν η σχετική τεκμηρίωση όσον αφορά την καλή εκτέλεση και ολοκλήρωση των σημαντικότερων εργασιών διατίθεται ηλεκτρονικά, αναφέρετε:</i></p>	<p>Αριθμός ετών (η περίοδος αυτή προσδιορίζεται στη σχετική διακήρυξη ή στην πρόσκληση ή στα έγγραφα της σύμβασης που αναφέρονται στην διακήρυξη):</p> <p>[...]</p> <p>Έργα: [.....]</p> <p>(διαδικτυακή διεύθυνση, αρχή ή φορέας έκδοσης, επακριβή στοιχεία αναφοράς των εγγράφων):</p> <p>[.....][.....][.....]</p>								
<p>1β) Μόνο για δημόσιες συμβάσεις προμηθειών και δημόσιες συμβάσεις υπηρεσιών: Κατά τη διάρκεια της περιόδου αναφοράς¹, ο οικονομικός φορέας έχει προβεί στις ακόλουθες κυριότερες παραδόσεις αγαθών του είδους που έχει προσδιοριστεί ή έχει παράσχει τις ακόλουθες κυριότερες υπηρεσίες του είδους που έχει προσδιοριστεί: Κατά τη σύνταξη του σχετικού καταλόγου αναφέρετε τα ποσά, τις ημερομηνίες και τους παραλήπτες δημόσιους ή ιδιωτικούς¹:</p>	<p>Αριθμός ετών (η περίοδος αυτή προσδιορίζεται στη σχετική διακήρυξη ή στην πρόσκληση ή στα έγγραφα της σύμβασης που αναφέρονται στην διακήρυξη):</p> <p>[.....]</p> <table border="1" data-bbox="766 1456 1361 1534"> <thead> <tr> <th>Περιγραφή</th> <th>ποσά</th> <th>ημερομηνίες</th> <th>παραλήπτες</th> </tr> </thead> <tbody> <tr> <td> </td> <td> </td> <td> </td> <td> </td> </tr> </tbody> </table>	Περιγραφή	ποσά	ημερομηνίες	παραλήπτες				
Περιγραφή	ποσά	ημερομηνίες	παραλήπτες						
<p>2) Ο οικονομικός φορέας μπορεί να χρησιμοποιήσει το ακόλουθο τεχνικό προσωπικό ή τις ακόλουθες τεχνικές υπηρεσίες¹, ιδίως τους υπεύθυνους για τον έλεγχο της ποιότητας: Στην περίπτωση δημόσιων συμβάσεων έργων, ο οικονομικός φορέας θα μπορεί να χρησιμοποιήσει το ακόλουθο τεχνικό προσωπικό ή τις ακόλουθες τεχνικές υπηρεσίες για την εκτέλεση του έργου:</p>	<p>[.....]</p> <p>[.....]</p>								

<p>3) Ο οικονομικός φορέας χρησιμοποιεί τον ακόλουθο τεχνικό εξοπλισμό και λαμβάνει τα ακόλουθα μέτρα για την διασφάλιση της ποιότητας και τα μέσα μελέτης και έρευνας που διαθέτει είναι τα ακόλουθα:</p>	<p>[.....]</p>
<p>4) Ο οικονομικός φορέας θα μπορεί να εφαρμόσει τα ακόλουθα συστήματα διαχείρισης της αλυσίδας εφοδιασμού και ανίχνευσης κατά την εκτέλεση της σύμβασης:</p>	<p>[.....]</p>
<p>5) Για σύνθετα προϊόντα ή υπηρεσίες που θα παρασχεθούν ή, κατ' εξαίρεση, για προϊόντα ή υπηρεσίες που πρέπει να ανταποκρίνονται σε κάποιον ιδιαίτερο σκοπό: Ο οικονομικός φορέας θα επιτρέπει τη διενέργεια ελέγχων¹ όσον αφορά το παραγωγικό δυναμικό ή τις τεχνικές ικανότητες του οικονομικού φορέα και, εφόσον κρίνεται αναγκαίο, όσον αφορά τα μέσα μελέτης και έρευνας που αυτός διαθέτει καθώς και τα μέτρα που λαμβάνει για τον έλεγχο της ποιότητας;</p>	<p><input type="checkbox"/> Ναι <input type="checkbox"/> Όχι</p>
<p>6) Οι ακόλουθοι τίτλοι σπουδών και επαγγελματικών προσόντων διατίθενται από: α) τον ίδιο τον πάροχο υπηρεσιών ή τον εργολάβο, και/ή (ανάλογα με τις απαιτήσεις που ορίζονται στη σχετική πρόσκληση ή διακήρυξη ή στα έγγραφα της σύμβασης) β) τα διευθυντικά στελέχη του:</p>	<p>α)[.....] β) [.....]</p>
<p>7) Ο οικονομικός φορέας θα μπορεί να εφαρμόζει τα ακόλουθα μέτρα περιβαλλοντικής διαχείρισης κατά την εκτέλεση της σύμβασης:</p>	<p>[.....]</p>
<p>8) Το μέσο ετήσιο εργατοϋπαλληλικό δυναμικό του οικονομικού φορέα και ο αριθμός των διευθυντικών στελεχών του κατά τα τελευταία τρία έτη ήταν τα εξής:</p>	<p>Έτος, μέσο ετήσιο εργατοϋπαλληλικό προσωπικό: [.....], [.....] [.....], [.....] [.....], [.....] Έτος, αριθμός διευθυντικών στελεχών: [.....], [.....] [.....], [.....] [.....], [.....]</p>
<p>9) Ο οικονομικός φορέας θα έχει στη διάθεσή του τα ακόλουθα μηχανήματα, εγκαταστάσεις και τεχνικό εξοπλισμό για την εκτέλεση της σύμβασης:</p>	<p>[.....]</p>

<p>10) Ο οικονομικός φορέας προτίθεται, να αναθέσει σε τρίτους υπό μορφή υπεργολαβίας¹ το ακόλουθο τμήμα (δηλ. ποσοστό) της σύμβασης:</p>	<p>[.....]</p>
<p>11) Για δημόσιες συμβάσεις προμηθειών : Ο οικονομικός φορέας θα παράσχει τα απαιτούμενα δείγματα, περιγραφές ή φωτογραφίες των προϊόντων που θα προμηθεύσει, τα οποία δεν χρειάζεται να συνοδεύονται από πιστοποιητικά γνησιότητας. Κατά περίπτωση, ο οικονομικός φορέας δηλώνει περαιτέρω ότι θα προσκομίσει τα απαιτούμενα πιστοποιητικά γνησιότητας. <i>Εάν η σχετική τεκμηρίωση διατίθεται ηλεκτρονικά, αναφέρετε:</i></p>	<p><input type="checkbox"/> Ναι <input type="checkbox"/> Όχι</p> <p><input type="checkbox"/> Ναι <input type="checkbox"/> Όχι</p> <p>(διαδικτυακή διεύθυνση, αρχή ή φορέας έκδοσης, επακριβή στοιχεία αναφοράς των εγγράφων): [.....][.....][.....]</p>
<p>12) Για δημόσιες συμβάσεις προμηθειών: Μπορεί ο οικονομικός φορέας να προσκομίσει τα απαιτούμενα πιστοποιητικά που έχουν εκδοθεί από επίσημα ινστιτούτα ελέγχου ποιότητας ή υπηρεσίες αναγνωρισμένων ικανοτήτων, με τα οποία βεβαιώνεται η καταλληλότητα των προϊόντων, επαληθευόμενη με παραπομπές στις τεχνικές προδιαγραφές ή σε πρότυπα, και τα οποία ορίζονται στη σχετική διακήρυξη ή στην πρόσκληση ή στα έγγραφα της σύμβασης που αναφέρονται στη διακήρυξη; Εάν όχι, εξηγήστε τους λόγους και αναφέρετε ποια άλλα αποδεικτικά μέσα μπορούν να προσκομιστούν: <i>Εάν η σχετική τεκμηρίωση διατίθεται ηλεκτρονικά, αναφέρετε:</i></p>	<p><input type="checkbox"/> Ναι <input type="checkbox"/> Όχι</p> <p>[.....]</p> <p>(διαδικτυακή διεύθυνση, αρχή ή φορέας έκδοσης, επακριβή στοιχεία αναφοράς των εγγράφων): [.....][.....][.....]</p>

Δ: Συστήματα διασφάλισης ποιότητας και πρότυπα περιβαλλοντικής διαχείρισης

Ο οικονομικός φορέας πρέπει να παράσχει πληροφορίες μόνον όταν τα συστήματα διασφάλισης ποιότητας και/ή τα πρότυπα περιβαλλοντικής διαχείρισης έχουν ζητηθεί από την αναθέτουσα αρχή ή τον αναθέτοντα φορέα στη σχετική διακήρυξη ή στην πρόσκληση ή στα έγγραφα της σύμβασης.

<p>Συστήματα διασφάλισης ποιότητας και πρότυπα περιβαλλοντικής διαχείρισης</p>	<p>Απάντηση:</p>
---	-------------------------

<p>Θα είναι σε θέση ο οικονομικός φορέας να προσκομίσει πιστοποιητικά που έχουν εκδοθεί από ανεξάρτητους οργανισμούς που βεβαιώνουν ότι ο οικονομικός φορέας συμμορφώνεται με τα απαιτούμενα πρότυπα διασφάλισης ποιότητας, συμπεριλαμβανομένης της προσβασιμότητας για άτομα με ειδικές ανάγκες; Εάν όχι, εξηγήστε τους λόγους και διευκρινίστε ποια άλλα αποδεικτικά μέσα μπορούν να προσκομιστούν όσον αφορά το σύστημα διασφάλισης ποιότητας: <i>Εάν η σχετική τεκμηρίωση διατίθεται ηλεκτρονικά, αναφέρετε:</i></p>	<p><input type="checkbox"/> Ναι <input type="checkbox"/> Όχι</p> <p>[.....] [.....]</p> <p>(διαδικτυακή διεύθυνση, αρχή ή φορέας έκδοσης, επακριβή στοιχεία αναφοράς των εγγράφων): [.....][.....][.....]</p>
<p>Θα είναι σε θέση ο οικονομικός φορέας να προσκομίσει πιστοποιητικά που έχουν εκδοθεί από ανεξάρτητους οργανισμούς που βεβαιώνουν ότι ο οικονομικός φορέας συμμορφώνεται με τα απαιτούμενα συστήματα ή πρότυπα περιβαλλοντικής διαχείρισης; Εάν όχι, εξηγήστε τους λόγους και διευκρινίστε ποια άλλα αποδεικτικά μέσα μπορούν να προσκομιστούν όσον αφορά τα συστήματα ή πρότυπα περιβαλλοντικής διαχείρισης; <i>Εάν η σχετική τεκμηρίωση διατίθεται ηλεκτρονικά, αναφέρετε:</i></p>	<p><input type="checkbox"/> Ναι <input type="checkbox"/> Όχι</p> <p>[.....] [.....]</p> <p>(διαδικτυακή διεύθυνση, αρχή ή φορέας έκδοσης, επακριβή στοιχεία αναφοράς των εγγράφων): [.....][.....][.....]</p>

Μέρος V: Περιορισμός του αριθμού των πληρούντων τα κριτήρια επιλογής υποψηφίων

Ο οικονομικός φορέας πρέπει να παράσχει πληροφορίες μόνον όταν η αναθέτουσα αρχή ή ο αναθέτων φορέας έχει προσδιορίσει αντικειμενικά και χωρίς διακρίσεις κριτήρια ή κανόνες που πρόκειται να εφαρμοστούν για τον περιορισμό του αριθμού των υποψηφίων που θα προσκληθούν να υποβάλουν προσφορά ή να συμμετάσχουν στον διάλογο. Οι πληροφορίες αυτές, οι οποίες μπορούν να συνοδεύονται από απαιτήσεις όσον αφορά τα πιστοποιητικά (ή το είδος τους) ή τις μορφές αποδεικτικών εγγράφων, εφόσον συντρέχει περίπτωση, που θα πρέπει να προσκομιστούν, ορίζονται στη σχετική διακήρυξη ή στην πρόσκληση ή στα έγγραφα της σύμβασης.

Για κλειστές διαδικασίες, ανταγωνιστικές διαδικασίες με διαπραγμάτευση, διαδικασίες ανταγωνιστικού διαλόγου και συμπράξεις καινοτομίας μόνον:

Ο οικονομικός φορέας δηλώνει ότι:

Περιορισμός του αριθμού	Απάντηση:
--------------------------------	------------------

<p>Πληροί τα αντικειμενικά και χωρίς διακρίσεις κριτήρια ή κανόνες που πρόκειται να εφαρμοστούν για τον περιορισμό του αριθμού των υποψηφίων με τον ακόλουθο τρόπο: Εφόσον ζητούνται ορισμένα πιστοποιητικά ή λοιπές μορφές αποδεικτικών εγγράφων, αναφέρετε για καθένα από αυτά αν ο οικονομικός φορέας διαθέτει τα απαιτούμενα έγγραφα: <i>Εάν ορισμένα από τα εν λόγω πιστοποιητικά ή λοιπές μορφές αποδεικτικών στοιχείων διατίθενται ηλεκτρονικά¹, αναφέρετε για το καθένα:</i></p>	<p>[...]</p> <p><input type="checkbox"/> Ναι <input type="checkbox"/> Όχι¹</p> <p>(διαδικτυακή διεύθυνση, αρχή ή φορέας έκδοσης, επακριβή στοιχεία αναφοράς των εγγράφων): [.....][.....][.....]¹</p>
--	---

Μέρος VI: Τελικές δηλώσεις

Ο κάτωθι υπογεγραμμένος, δηλώνω επισήμως ότι τα στοιχεία που έχω αναφέρει σύμφωνα με τα μέρη I – IV ανωτέρω είναι ακριβή και ορθά και ότι έχω πλήρη επίγνωση των συνεπειών σε περίπτωση σοβαρών ψευδών δηλώσεων.

Ο κάτωθι υπογεγραμμένος, δηλώνω επισήμως ότι είμαι σε θέση, κατόπιν αιτήματος και χωρίς καθυστέρηση, να προσκομίσω τα πιστοποιητικά και τις λοιπές μορφές αποδεικτικών εγγράφων που αναφέρονται¹, εκτός εάν :

α) η αναθέτουσα αρχή ή ο αναθέτων φορέας έχει τη δυνατότητα να λάβει τα σχετικά δικαιολογητικά απευθείας με πρόσβαση σε εθνική βάση δεδομένων σε οποιοδήποτε κράτος μέλος αυτή διατίθεται δωρεάν¹

β) η αναθέτουσα αρχή ή ο αναθέτων φορέας έχουν ήδη στην κατοχή τους τα σχετικά έγγραφα.

Ο κάτωθι υπογεγραμμένος δίδω επισήμως τη συγκατάθεσή μου στον **Δήμο Αμφιλοχίας** [προσδιορισμός της αναθέτουσας αρχής ή του αναθέτοντα φορέα, όπως καθορίζεται στο μέρος I, ενότητα Α], προκειμένου να αποκτήσει πρόσβαση σε δικαιολογητικά των πληροφοριών τις οποίες έχω υποβάλλει στ... [να προσδιοριστεί το αντίστοιχο μέρος/ενότητα/σημείο] του παρόντος Τυποποιημένου Εντύπου Υπεύθυνης Δήλωσης για τους σκοπούς του Συνοπτικού Διαγωνισμού «**«ΠΡΟΜΗΘΕΙΑ ΥΛΙΚΩΝ ΥΔΡΕΥΣΗΣ»**

Συνολικός Προϋπολογισμός # 54.389,75 € #

Ημερομηνία, τόπος και, όπου ζητείται ή είναι απαραίτητο, υπογραφή(-ές): [.....]